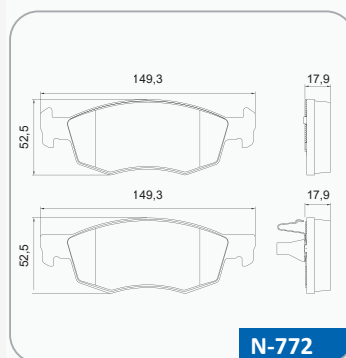




Fiat
Nova Strada



1 - Pastilhas COBREG N-772

O jogo de pastilhas **N-772** foi desenvolvido, testado e melhorado para atender o mercado de peças de reposição com tecnologia, performance, durabilidade e qualidade para estes veículos.

São equipadas com placas isoladoras antirruído (4x) e molas tipo "piston clip" (2x).

A espessura das pastilhas quando novas, são de 17,9 mm (-0,5 mm) e devem ser prontamente substituídas quando o material de fricção alcançar 2 mm.



2x

2 - Detalhe do freio

As novas pinças de freio, possuem **2 pares de "elementos de retração ativos"** que podemos chamar de **"molas de retorno"** das pastilhas, que são móveis e montadas por baixo das mesmas, devendo ser observadas durante o(s) processo(s) de (des)montagem das pastilhas, pois elas devem ser cuidadas, visto que possuem papel fundamental no bom funcionamento do sistema e preservação das pastilhas e discos, já que são responsáveis pelo retorno das pastilhas quando o freio não está acionado.



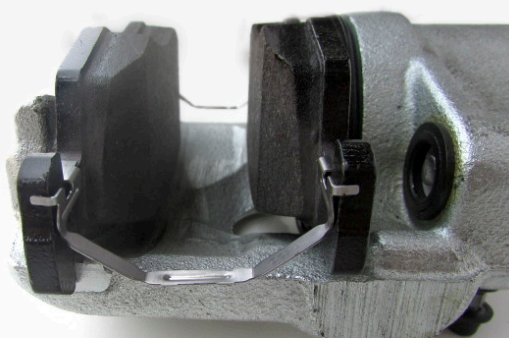
3 - Desmontagem das pastilhas

Para remover as pastilhas, deve-se seguir os passos de remoção cuidadosa da mola estabilizadora externa, soltar o pino deslizante e bascular a pinça, para ter acesso as pastilhas. Com a habilidade e força nas medidas certas, usando as preferencialmente as duas mãos, deve-se desencaixar as **"molas de retorno"** puxando-as para o sentido do eixo. Então retira-se a pastilha externa seguida da interna.

Dicas e Informações Técnicas

Desmontagem da pastilha N-772

Com isolador antirruído



4 - Montagem das pastilhas

Previamente a montagem das pastilhas, avalia-se as condições gerais dos freios (limpeza, lubrificação, pinos deslizantes, borrachas, etc) e, **com atenção especial as "molas de retorno", que não podem estar torcidas e amassadas.**

Seguindo a ordem inversa de desmontagem, remova os papéis protetivos dos isoladores antirruído, instala-se a pastilha interna e a externa. Então, com o devido posicionamento e espaçamento entre as pastilhas, encaixa-se uma a uma as "molas de retorno".

Retorna a pinça a posição original, aperta-se o pino deslizante e, por fim, instala-se a mola estabilizadora externa.



5 - Resultado

Fica a dica, atenção aos detalhes e habilidade na montagem das peças, garantem a qualidade do serviço de instalação e funcionamento do sistema.

6 - Nova Strada

A Fiat lançou em 2020 a segunda geração da sua pick-up leve, a campeã de vendas Nova Strada. Todas as versões de cabines e motorizações, **são equipadas com freios dianteiros com pistão de 54 mm e discos ventilados de 257 mm** de diâmetro e espessura da pista de 20 mm (nova) / 18 mm (mínima).




Tudo em um só lugar


Aponte seu celular para o nosso QR Code para acessar todos os nossos principais canais de comunicação, como nosso **aplicativo**, nossas **redes sociais** e nosso **site**.



 /cobreq

 /cobreq

 @cobreq

 /CobreqFreios

SAC

cobreq.com.br

0800 011 1992

sac.cobreq@tmdfriction.com