

COBREC[®]

LONAS, SAPATAS E PASTILHAS PARA FREIOS

CATÁLOGO DE APLICAÇÕES
LINHA MOTO 2015



TMDFRICITION
A NISSHINBO GROUP COMPANY

Presença Mundial

Unidades fabris no mundo

ALEMANHA

TMD Friction Holdings GmbH / TMD Friction Services GmbH /
TMD Friction EsCo GmbH, Leverkusen / TMD Friction, EsCo
GmbH, Essen / TMD Friction GmbH, Hamm/Sieg / TMD Friction
GmbH, Coswig

INGLATERRA

TMD Friction UK Ltd.

ESPAÑA

TMD Friction España S.L.

FRANÇA

TMD Friction France SAS / TMD Friction Distribution SAS

BRASIL

TMD Friction do Brasil S.A.

USA:

TMD Friction, Inc.

MÉXICO

TMD Friction México, S.A. de C.V.

CHINA

TMD Friction Shanghai Central Office / Shijiazhuang TMD Friction
Ltd. / Hangzhou TMD Friction Ltd. Co.

JAPÃO

TMD Friction Japan K.K.

ROMÊNIA

TMD Friction Romania S.R.L.

RÚSSIA

TMD Friction Branch Office Moscow.



TMD FRICTION
A NISSHINBO GROUP COMPANY

AMERICAS

USA
Covington
Sterling Heights
Troy

Mexico
Querétro

Brasil
Indaiatuba

AFRICA

South Africa
Merrivale

EUROPE

Germany
Leverkusen
Hamm
Coswing
Rosbach

Uk
Hartlepool
Kilmarnock
Manchester

France
Creutzwald
Spain
Valencia

Romenia
Caransebes

ASIA-PACIFIC

Japan
Tatebayashi
Toyota

China
Beijing
Hangzhou
Shijiazhuang
Changshu

Thailand
Rayong

South Korea
Cheonan

India
Chennai
Trichy
Hyderbad
Puducherry

Produção Produção e pesquisa Pesquisa

////// Cronologia COBREQ //////////////

COBREQ'S chronology cronología COBREQ



Para o fornecimento de pastilhas de freio COBREQ nesta temporada 2014, a TMD Friction Brasil renovou sua parceria na f-Truck com as equipes oficiais Mercedes-Benz, Volkswagen, e Lucar Motor Sport (Iveco).
Renovou também, e com a mesma finalidade, com a equipe Território 4X4, hexa campeã do rally dos sertões categoria caminhões do trio Edu Plano, Solon Mendes e Carlos Sales – Ford F-4000, e com a equipe JT rally Team, chefiada por Ricardo Costa que disputam a copa Peugeot de rally.

Produzidas em Indaiatuba, interior de São Paulo, as pastilhas de freio COBREQ são itens obrigatórios na maioria dos veículos que participam das principais competições nacionais pela satisfação de performance e confiabilidade de marca.



Nossa competência no desenvolvimento de materiais de atrito para sistemas de freio junto às montadoras, é complementada pelo nosso compromisso em oferecer ao mercado de reposição os mais elevados padrões de excelência técnica, performance e segurança. As marcas do Grupo TMD Friction COBREQ, TEXTAR, PAGID, DON e MINTEX são símbolos de qualidade e confiabilidade em freios para a rede de distribuição, mecânicos e motoristas de todo o mundo.

Centro de Desenvolvimento de Tecnologia

R&D - Teste de Veículos:
Área de teste para veículos: 3170 m²
Dependendo dos projetos:
Aproximadamente 80 veículos para teste;
Aproximadamente 15 veículos comerciais/trailers para teste;
Os veículos de teste são equipados com computadores de bordo (aquisição de dados).
Medição de: Temperatura; Pressão; Velocidade; Desaceleração;
Curso de Pedal/Força; Distância de Parada.



CRONOLOGIA COBREQ

Confira os fatos que marcaram nossa história nos últimos 50 anos



Como fábrica de materiais para mergulho

Fundada em 1961

1961

COBREQ, Cia. Brasileira de Equipamentos S.A. foi fundada em 28 de outubro de 1961 na cidade de São Paulo pelo imigrante português Manoel Joaquim D'Almeida, inicialmente a fábrica produzia produtos para mergulho.

Alta no mercado automotivo



1962

Com o mercado automotivo em crescimento, a estratégia do grupo mudou o foco, em 1962 a COBREQ iniciou a produção de materiais de fricção, lonas de freios para a indústria automobilística.

Pioneira no país

1969

A COBREQ tornou-se pioneira na fabricação de pastilhas para freios a disco no Brasil.

em pastilhas para freios



Pastilhas para freios

Patim

1975

Mudou para Indaiatuba, interior de São Paulo e iniciou a produção de materiais para o seguimento de moto peças.

1984

Produziu para o Ford Escort a primeira pastilha de freio sem amianto, fato pioneiro na indústria nacional de autopeças.

Cria a primeira pastilha livre de amianto do Brasil



Para o Ford Escort

1995

QS 9000

2001

ISO/TS 1949-99

COBREQ foi adquirida pelo grupo Alemão TMD Friction, um dos maiores produtores de materiais de fricção do mundo, com 15 plantas em 10 países, entre eles Alemanha e Estados Unidos. O grupo manteve a consagrada marca COBREQ em seu portfólio.



2003

ISO/TS 16949 / V. 2002

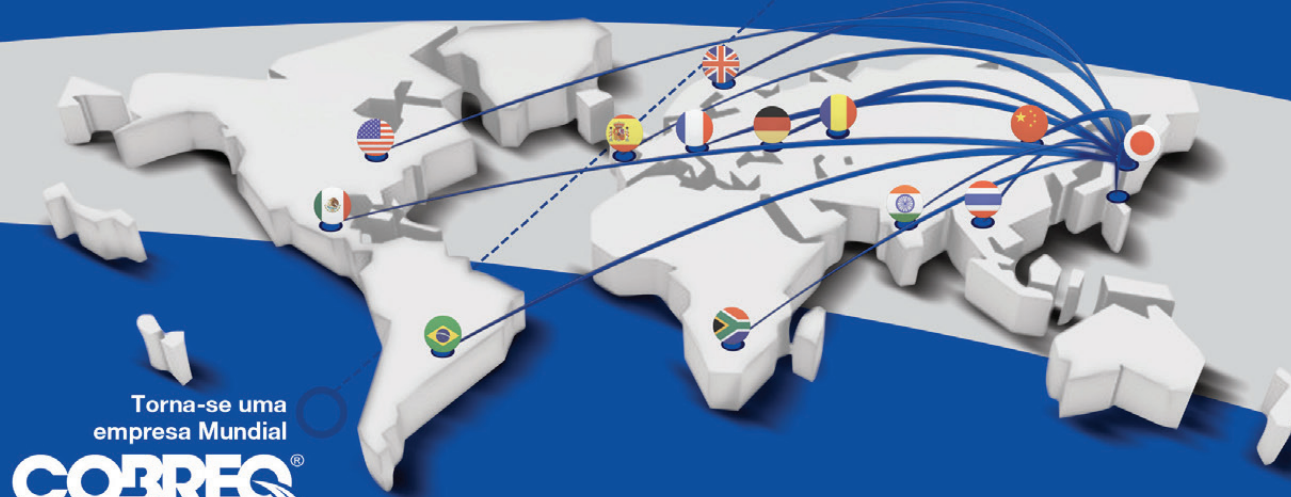
2010

ISO 14000

2011

A COBREQ passa a pertencer ao Grupo Nisshinbo (maior fabricante mundial de material de fricção) e vem conquistando importantes projetos nos mercados de equipamento original (montadora) e IAM (reposição) na América Latina.

Adquirida pela Nisshinbo



Torna-se uma empresa Mundial

COBREQ
LONAS E PASTILHAS PARA FREIOS

Com novas e modernas instalações, a TMD Friction do Brasil permaneceu em Indaiatuba, onde atualmente produz uma completa linha de lonas, sapatas e pastilhas para freios das linhas leve e pesada, além de pastilhas, patins moldados, cubos, espelhos e flanges para a linha de motocicletas.

A TMD Friction do Brasil, detém a liderança de fornecimento OE na linha leve e importante participação na linha pesada, além de ser uma das líderes no mercado de reposição.

Terreno de 80.000 m2

Área fabril de 16.000 m2

Área construída de 18.000 m2



Índice

Introdução	02
Pastilha e Patim	12
Aplicações	37
Cubo, Espelho e Flange	38
Disco de Embreagem	39
Kit de Embreagem	40
Cabos de Comando	41
Referências Cruzadas	43
Desenho Técnico	51
Índice Remissivo	81
Garantia	84

Contents

Introduction	02
Brake Pads and Brake Lining	12
Application	37
Cube, Mirror and Flange	38
Clutch Disc	39
Clutch Kit	40
Control Cable	41
Cross References	43
Technical Illustrations	51
Index	81
Garantee	84

Índice

Introducción	02
Pastillas y Patines	12
Aplicaciones	37
Cubo, Espejo y Brida	38
Disco de Embrague	39
Kit de Embrague	40
Cables de Control	41
Referencias Cruzadas	43
Dibujos Técnicos	51
Tabla de Contenidos	81
Garantía	84

Os produtos COBREQ foram extensivamente testados no avançado centro de pesquisa e desenvolvimento que a TMD Friction possui em Indaiatuba, e tiveram suas características e performance confirmadas e certificadas.

Atenção na hora da manutenção dos freios: deve-se cuidar, quando a sua utilização, que tanto a roda dianteira como a traseira da motocicleta possuam produtos de origem certificada e comprovada, para que o adequado balanceamento de frenagem seja garantido. A utilização, por exemplo, de pastilha traseira COBREQ, combinada com um produto de origem duvidosa na dianteira, pode produzir um desbalanceamento de frenagem e conseqüentemente a desestabilização da motocicleta durante a frenagem. Nossa recomendação é que se utilize o produto COBREQ simultaneamente na dianteira e traseira.

ORGÂNICO HP

Pastilhas e Patins para Freios

As pastilhas e patins para freios COBREQ STREET e COBREQ FLOWERS são produtos especificamente desenvolvidos para oferecer alta performance em frenagens e menor desgaste das pastilhas, patins, discos e tambores de freio. Seu coeficiente de atrito é indicado para scooters e motocicletas.



LINHA
Street



LINHA
Flowers



ORGANOMETÁLICO HP

Pastilhas para Freios

As pastilhas da linha COBREQ RACING e COBREQ TRAIL, foram especificamente desenvolvidos para oferecer alta performance em frenagens e menor desgaste de pastilhas e discos de freio. Seu coeficiente de atrito é especialmente indicado para motos super esportivas, Sport, Naked e Off Road. Utilizando fibras de aramidas, as tecnologias COBREQ RACING e COBREQ TRAIL foram testadas em condições severas dentro das pistas de prova, assegurando a qualidade e confiabilidade da marca COBREQ.



LINHA
RACING



LINHA
TRAIL



SINTERIZADO HD

As pastilhas de freio COBREQ CUSTOM, são diferentes das produzidas no processo tradicional moldado/prensado, caracterizam-se por possuir alto teor metálico, sendo produzidas através do processo de metalurgia do pó.

Importante notar que a eficiência e resultados satisfatórios somente são obtidos se as pastilhas são produzidas com materiais e processos adequados, como é o caso do produto COBREQ, e também, quando são utilizados discos de freios de boa qualidade, sejam eles em ferro fundido ligado ou em aço, contanto que mantenham as características mecânicas e tribológicas recomendadas pelo fabricante da moto.



LINHA
CUSTOM



//// PASTILHA E PATIM //

Brake Pads and Brake Lining Pastillas y Patines

LINHA
Street

LINHA
Racing

TRAIL

LINHA
CUSTOM

LINHA
Flowers



LINHA
Street

LINHA
Flowers

LINHA
Racing

LINHA
TRAIL

LINHA
CUSTOM

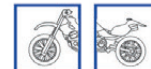
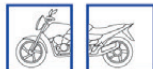
ORGÂNICO HP

ORGANOMETÁLICO HP

SINTERIZADO HD

APLICAÇÃO

ANO:



APLICAÇÃO	ANO:	ANO:	ANO:	ANO:	ANO:	ANO:	ANO:	ANO:	ANO:	ANO:	ANO:	ANO:
AGRALE												
Dakar SXT 27.5-E	85-	85-	N-914	0318-CP	-	-	-	-	-	-	-	-
Dakar SXT 30.0	85-	85-	N-914	0318-CP	-	-	-	-	-	-	-	-
Elefant SXT 27.5	85-	85-	N-914	0318-CP	-	-	-	-	-	-	-	-
Elefant SXT 16.5	85-	85-	N-914	0318-CP	-	-	-	-	-	-	-	-
Legion 125	09-	-	N-1013	-	-	-	-	-	-	-	-	-
APRILIA												
Dorsoduro 1200. ABS	11-	11-	-	N-932	-	-	N-1804	-	-	-	-	-
Dorsoduro Factory 750	10-	10-	-	N-932	-	-	N-1804	-	-	-	-	-
ETV 1000 Caponod	01-	01-	N-934	-	-	-	-	N-1818	-	-	-	-
ETV 1000 Caponod Rally Raid	04-	04-	N-934	-	-	-	-	N-1818	-	-	-	-
PEGASO 650	95-	-	N-934	-	-	-	-	-	-	-	-	-
PEGASO 650 i.e	01-	01-	N-934	N-932	-	-	-	-	-	-	-	-
PEGASO 650 Strada	05-	05-	-	N-932	-	-	N-1804	-	-	-	-	-
PEGASO 650 Trail	06-	06-	-	N-932	-	-	N-1804	-	-	-	-	-
RS 250	97-02	-	-	-	-	-	N-1804	-	-	-	-	-
RS 250 PISTA	04-	-	-	-	-	-	N-1804	-	-	-	-	-
RS 4 125	-	11-	-	N-947	-	-	-	-	-	-	-	-
RST Futura 1000	01-	-	-	-	-	-	N-1804	-	-	-	-	-
RSV 1000 Mile	97-01	97-01	-	-	-	-	N-1804	N-1818	-	-	-	-
RSV 1000 Mile	02-	02-	-	-	-	-	N-1811	N-1818	-	-	-	-
RSV 1000 Mile NERA	04-	04-	-	-	-	-	N-1811	N-1818	-	-	-	-
RSV 1000 Mile R	.00	.00	-	-	-	-	N-1804	N-1818	-	-	-	-
RSV 1000 Mile R	01-	.00	-	-	-	-	N-1811	N-1818	-	-	-	-
RSV 1000 R Touno, ABS	10-	10-	-	-	-	-	N-1813	N-1818	-	-	-	-
RSV4 1000, ABS	09-	09-	-	-	-	-	N-1813	N-1818	-	-	-	-
RSV4-R 1000, ABS	09-	09-	-	-	-	-	N-1813	N-1818	-	-	-	-
BMW												
C1 125	00-	00-	-	-	-	-	N-934	N-932	-	-	-	-
C1 200	02-	02-	-	-	-	-	N-934	N-932	-	-	-	-
C 600 SPORT	12-	12-	-	-	-	-	N-934	N-932	-	-	-	-
C 650 GT	12-	12-	-	-	-	-	N-934	N-932	-	-	-	-
C Evolution	12-	12-	-	-	-	-	N-934	N-932	-	-	-	-
F 650 Funduro	94-00	94-00	-	-	-	-	N-934	N-932	-	-	-	-
F 650 ST, Strada	94-00	94-00	-	-	-	-	N-934	N-932	-	-	-	-
F 650 GS	08-	08-	-	-	-	-	N-934	N-932	-	-	-	-
F 650 CS SCARVER	02-06	02-06	-	-	-	-	N-934	N-932	-	-	-	-
F 650 GS DAKAR	01-07	01-07	-	-	-	-	N-934	N-932	-	-	-	-
F 650 GS, RALLYE	01-07	01-07	-	-	-	-	N-934	N-932	-	-	-	-
F 700 GS	13-	13-	-	-	-	-	N-934	N-932	-	-	-	-
G 450 SMR	08-	08-	-	-	-	-	N-1811	-	-	N-997	-	-
G 450 X	08-	08-	-	-	-	-	-	-	N-993	N-997	-	-
G 650 GS	09-	08-	-	-	-	-	N-934	N-932	-	-	-	-
G 650 GS SERTÃO	12-	12-	-	-	-	-	N-934	N-932	-	-	-	-
G 650 Xchallenge	07-	07-	-	-	-	-	N-934	N-932	-	-	-	-
G 650 Xcountry	07-	07-	-	-	-	-	N-934	N-932	-	-	-	-
G 650 Xmoto	07-	07-	-	-	-	-	N-1804	N-932	-	-	-	-
F 800 GS	08-	08-	-	-	-	-	N-934	N-932	-	-	-	-
F 800 GT	13-	13-	-	-	-	-	N-1804	N-932	-	-	-	-
F 800 R	09-	09-	-	-	-	-	N-1804	N-932	-	-	-	-
F 800 S	06-	06-	-	-	-	-	N-1804	N-932	-	-	-	-
F 800 ST	06-	06-	-	-	-	-	N-1804	N-932	-	-	-	-
F 800 ST Touring	11-	11-	-	-	-	-	N-1804	N-932	-	-	-	-
K 1200 LT ABS	01-	-	-	-	-	-	N-1808	-	-	-	-	-
K 1200 R	05-08	05-08	-	-	-	-	N-1808	N-1806	-	-	-	-
K 1200 R SPORT	07-	07-	-	-	-	-	N-1808	N-1806	-	-	-	-
K 1200 S	05-08	05-08	-	-	-	-	N-1809	N-1806	-	-	-	-
K 1200 RS	01-	-	-	-	-	-	N-1809	-	-	-	-	-
K 1200 S	05-08	05-08	-	-	-	-	N-1809	N-1806	-	-	-	-
K 1300 GT	09-	-	-	-	-	-	N-1809	-	-	-	-	-

LINHA
Street

LINHA
Flowers

LINHA
Racing

LINHA
TRAIL

LINHA
CUSTOM

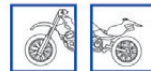
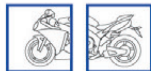
ORGÂNICO HP

ORGANOMETÁLICO HP

SINTERIZADO HD

APLICAÇÃO

ANO:



APLICAÇÃO	ANO	ANO	ANO	ANO	ANO	ANO	ANO	ANO	ANO	ANO	ANO	ANO
BMW												
K 1300 R	09-	09-	-	-	-	-	N-1808	N-1806	-	-	-	-
K 1300 R Dynamic	11-	11-	-	-	-	-	N-1808	N-1806	-	-	-	-
K 1300 S	09-	05-08	-	-	-	-	N-1809	N-1806	-	-	-	-
K 1600 GT	11-	11-	-	-	-	-	N-1808	N-934	-	-	-	-
K 1600 GTL	11-	11-	-	-	-	-	N-1808	N-934	-	-	-	-
R 850 R	03-	03-	-	-	-	-	N-1808	N-1806	-	-	-	-
R 850 RT ABS	01-	01-	-	-	-	-	N-1809	N-1806	-	-	-	-
R 1100 S ABS	01-	01-	-	-	-	-	N-1808	N-1806	-	-	-	-
R 1100 S	01-	01-	-	-	-	-	N-1809	N-1806	-	-	-	-
R 1150 GS	02-	02-	-	-	-	-	N-1809	N-1806	-	-	-	-
R 1150 GS Adventurer	02-	02-	-	-	-	-	N-1809	N-1806	-	-	-	-
R 1150 R	01-	01-	-	-	-	-	N-1808	N-1806	-	-	-	-
R 1150 R Rockster	03-	03-	-	-	-	-	N-1808	N-1806	-	-	-	-
R 1150 RS	01-	01-	-	-	-	-	N-1808	N-1806	-	-	-	-
R 1150 RT ABS	01-	01-	-	-	-	-	N-1808	N-1806	-	-	-	-
R 1200 C Classic	03-04	03-04	-	-	-	-	N-1808	N-1806	-	-	-	-
R 1200 C Independent	03-	03-	-	-	-	-	N-1808	N-1806	-	-	-	-
R 1200 C Montauk	04-	04-	-	-	-	-	N-1808	N-1806	-	-	-	-
R 1200 CL	03-	-	-	-	-	-	N-1808	-	-	-	-	-
R 1200 GS	04-	04-	-	-	-	-	N-1809	N-1806	-	-	-	-
R 1200 GS TRIPPLE BLACK	11-	11-	-	-	-	-	N-1809	N-1806	-	-	-	-
R 1200 R	07-	07-	-	-	-	-	N-1808	N-1806	-	-	-	-
R 1200 RT	06-	06-	-	-	-	-	N-1809	N-1806	-	-	-	-
R 1200 S	06-	06-	-	-	-	-	N-1809	N-1806	-	-	-	-
R 1200 ST	06-	06-	-	-	-	-	N-1809	N-1806	-	-	-	-
S 1000 R	14-	14-	-	-	-	-	N-1810	N-932	-	-	-	-
S 1000 RR	09-	09-	-	-	-	-	N-1810	N-932	-	-	-	-
S 1000 RR	13-	13-	-	-	-	-	N-1813	N-932	-	-	-	-
BRANDY / JIALING												
Fosti FT 125-A	97-	97-	N-1013	0307-CP	-	-	-	-	-	-	-	-
Ankur	89-	-	0311-CP	-	-	-	-	-	-	-	-	-
CJ 50, JH 50	92-	92-	0311-CP	0311-CP	-	-	-	-	-	-	-	-
Pacer	89-	-	0311-CP	-	-	-	-	-	-	-	-	-
Passing 110	-	-	N-942	0304-CP	N-942F	-	-	-	-	-	-	-
CAGIVA												
Gran Canyon	99-	-	-	-	-	-	N-930	-	-	-	-	-
CALOI												
Mobylete, AV 7 / AV 10	77-	77-	0311-CP	0311-CP	-	-	-	-	-	-	-	-
DAELIM												
ALTINO 100	98-	98-	N-906	0304-CP	N-906F	-	-	-	-	-	-	-
VF 125	95-	-	N-906	-	N-906F	-	-	-	-	-	-	-
DAFRA												
Apache 150	10-	10-	N-942	0321-CP	N-942F	-	-	-	-	-	-	-
Citycom 300 I	10-	10-	N-1800	N-1800	-	-	-	-	-	-	-	-
Horizon 250	13-	08-	N-915	N-940	-	N-940F	-	-	-	-	-	-
Kansas 150	08-	08-	N-942	-	N-942F	-	-	-	-	-	-	-
Kansas 250	09-	09-	-	N-940	-	N-940F	N-970	-	-	-	-	-
Lazer 150	08-	08-	N-941	0301-CP	-	-	-	-	-	-	-	-
Next 250	12-	12-	N-1819	N-1820	-	-	-	-	-	-	-	-
Riva 150	11-	-	N-940	-	N-940F	-	-	-	-	-	-	-
Riva 150 Cargo	12-	-	-	-	-	-	-	-	-	-	-	-
Roadwin 250	11-	11-	N-1819	N-1820	-	N-940F	-	-	-	-	-	-
Smart 125	09-	09-	N-947	0304-CP	N-947F	-	-	-	-	-	-	-
Smart Joy 125	12-	12-	N-947	0304-CP	-	-	-	-	-	-	-	-
Speed 150	08-	-	N-906	-	N-906F	-	-	-	-	-	-	-
Speed 150 Cargo	11-	-	N-906	-	N-906F	-	-	-	-	-	-	-



ORGÂNICO HP

ORGANOMETÁLICO HP

SINTERIZADO HD

APLICAÇÃO

ANO:



APLICAÇÃO	ANO:	ANO:	ORGÂNICO HP	ORGÂNICO HP	ORGANOMETÁLICO HP	ORGANOMETÁLICO HP	ORGANOMETÁLICO HP	ORGANOMETÁLICO HP	ORGANOMETÁLICO HP	ORGANOMETÁLICO HP	ORGANOMETÁLICO HP	ORGANOMETÁLICO HP	SINTERIZADO HD	SINTERIZADO HD
DAFRA														
Super 50	08-	08-	0304-CP	0304-CP	-	-	-	-	-	-	-	-	-	-
Super 100	08-	08-	0304-CP	0320-CP	-	-	-	-	-	-	-	-	-	-
Zig 50	11-	11-	0304-CP	0304-CP	-	-	-	-	-	-	-	-	-	-
Zig 100	09-	09-	N-954	0308-CP	-	-	-	-	-	-	-	-	-	-
Zig + 100	09-	09-	N-954	0308-CP	-	-	-	-	-	-	-	-	-	-
DAYUN														
110-6	08-	08-	N-940	0304-CP	N-940F	-	-	-	-	-	-	-	-	-
125-8	08-	08-	N-1013	0302-CP	-	-	-	-	-	-	-	-	-	-
150-7	08-	-	N-1013	-	-	-	-	-	-	-	-	-	-	-
250-2	08-	08-	N-940	N-911	N-940F	-	-	-	-	-	-	-	-	-
250-2	08-	08-	N-911	N-911	-	-	-	-	-	-	-	-	-	-
GY 150 CROSS	08-	08-	N-954	N-941	-	-	-	-	-	-	-	-	-	-
GY 150 CROSS	08-	08-	N-941	N-941	-	-	-	-	-	-	-	-	-	-
DUCATI														
749, S	03-	03-	-	-	-	-	N-1811	N-1818	-	-	-	-	-	-
749 R (Rad.cal)	04-	04-	-	-	-	-	N-1811	N-1818	-	-	-	-	-	-
848	08-10	08-10	-	-	-	-	N-1804	N-1818	-	-	-	-	-	-
848 EVO	11-	11-	-	-	-	-	N-1813	N-1818	-	-	-	-	-	-
Biposto 1000	07-	07-	-	-	-	-	N-934	N-932	-	-	-	-	-	-
Desmosedici 990 RR D16RR	07-	07-	-	-	-	-	N-1813	N-1818	-	-	-	-	-	-
Diavel 1200	11-	11-	-	-	-	-	N-1813	N-934	-	-	-	-	-	-
Diavel Strada 1200	13-	13-	-	-	-	-	N-1813	N-934	-	-	-	-	-	-
GT 1000	05-	05-	-	-	-	-	N-934	N-932	-	-	-	-	-	-
GT 1000 Touring	09-	09-	-	-	-	-	N-934	N-932	-	-	-	-	-	-
Hypermotard 796	10-	10-	-	-	-	-	N-1804	N-1818	-	-	-	-	-	-
Hypermotard 800, SP	-	13-	-	-	-	-	-	N-1818	-	-	-	-	-	-
Hypermotard 1000	.06	.06	-	-	-	-	N-1811	N-1818	-	-	-	-	-	-
Hypermotard 1100	07-	07-	-	-	-	-	N-1813	N-1818	-	-	-	-	-	-
Hypermotard EVO 1100	10-	10-	-	-	-	-	N-1804	N-1818	-	-	-	-	-	-
Hypermotard EVO SP 1100	10-	10-	-	-	-	-	N-1813	N-1818	-	-	-	-	-	-
Monster 900, ie	00-02	-	-	-	-	-	N-1804	-	-	-	-	-	-	-
Monster 400 Dark	00-06	-	-	-	-	-	N-1804	-	-	-	-	-	-	-
Monster 600	94-99	-	-	-	-	-	N-1804	-	-	-	-	-	-	-
Monster 620	02-	-	-	-	-	-	N-1804	-	-	-	-	-	-	-
Monster 695	07-	-	-	-	-	-	N-934	-	-	-	-	-	-	-
Monster 696	08-	08-	-	-	-	-	N-1804	N-1818	-	-	-	-	-	-
Monster 750, ie	00-02	-	-	-	-	-	N-1804	-	-	-	-	-	-	-
Monster 796	10-	10-	-	-	-	-	N-1804	N-1818	-	-	-	-	-	-
Monster 800 i.e, s i.e.	03-	-	-	-	-	-	N-1804	-	-	-	-	-	-	-
Monster 916 S4	01-03	-	-	-	-	-	N-1804	-	-	-	-	-	-	-
Monster S4R 996	04-	-	-	-	-	-	N-1804	-	-	-	-	-	-	-
Monster 999 S4RS, S4R	07-	07-	-	-	-	-	N-1811	N-1818	-	-	-	-	-	-
Monster 1000, Dark	03-	-	-	-	-	-	N-1804	-	-	-	-	-	-	-
Monster 1000 S2R	06-	06-	-	-	-	-	N-1804	N-1818	-	-	-	-	-	-
Monster 1100	09-	09-	-	-	-	-	N-1804	N-1818	-	-	-	-	-	-
Monster EVO 1100	11-	11-	-	-	-	-	N-1804	N-1818	-	-	-	-	-	-
Monster S 1100	09-	09-	-	-	-	-	N-1804	N-1818	-	-	-	-	-	-
Monster 1200	-	14-	-	-	-	-	-	N-1818	-	-	-	-	-	-
Monster 1200 S	14-	14-	-	-	-	-	N-1813	N-1818	-	-	-	-	-	-
Multistrada Dark 620	05-	05-	-	-	-	-	N-1804	N-1818	-	-	-	-	-	-
Multistrada 1000	07-	07-	-	-	-	-	N-1804	N-1818	-	-	-	-	-	-
Multistrada 1000 DS	03-06	03-	-	-	-	-	N-1804	N-1818	-	-	-	-	-	-
Multistrada 1000 S DS	05-	05-	-	-	-	-	N-1804	N-1818	-	-	-	-	-	-
Multistrada 1200	10-	10-	-	-	-	-	N-1804	N-1818	-	-	-	-	-	-
Multistrada 1200 S GT	13-	13-	-	-	-	-	N-1804	N-1818	-	-	-	-	-	-
Multistrada 1200 S Pikes Peak	11-	11-	-	-	-	-	N-1804	N-1818	-	-	-	-	-	-
Multistrada 1200 S Sport	10-	10-	-	-	-	-	N-1804	N-1818	-	-	-	-	-	-
Multistrada 1200 S Tauring	10-	10-	-	-	-	-	N-1804	N-1818	-	-	-	-	-	-
Panigale 1199	12-	12-	-	-	-	-	N-1813	N-1818	-	-	-	-	-	-

LINHA
Street

LINHA
Flowers

LINHA
Racing

LINHA
TRAIL

LINHA
CUSTOM

ORGÂNICO HP

ORGANOMETÁLICO HP

SINTERIZADO HD

APLICAÇÃO

ANO:



APLICAÇÃO	ANO:											
DUCATI												
Panigale R 1199	13-	13-	-	-	-	-	N-1813	N-1818	-	-	-	-
Panigale S 1199	12-	12-	-	-	-	-	N-1813	N-1818	-	-	-	-
Paul Smart 1000	05-	05-	-	-	-	-	N-934	N-932	-	-	-	-
R 1098	08-	08-	-	-	-	-	N-1813	N-1818	-	-	-	-
R 999	08-	08-	-	-	-	-	N-1811	N-1818	-	-	-	-
S, SP, R 748	98-02	-	-	-	-	-	N-1804	-	-	-	-	-
Sport / Supersport 750	98-02	00-	-	-	-	-	N-1804	N-1818	-	-	-	-
Sport 1000	05-	05-	-	-	-	-	N-934	N-932	-	-	-	-
S 998	02	-	-	-	-	-	N-1804	-	-	-	-	-
S 999	03-	03-	-	-	-	-	N-1811	N-1818	-	-	-	-
S 1198	09-	09-	-	-	-	-	N-1813	N-1818	-	-	-	-
S 1098	07-08	07-08	-	-	-	-	N-1813	N-1818	-	-	-	-
SPS 916	97-98	-	-	-	-	-	N-1804	-	-	-	-	-
SPS 996	99-01	-	-	-	-	-	N-1804	-	-	-	-	-
SP 1198	12-	12-	-	-	-	-	N-1813	N-1818	-	-	-	-
ST2 944	97-03	97-03	-	-	-	-	N-1804	N-1818	-	-	-	-
ST3 992	04-07	04-07	-	-	-	-	N-1804	N-1818	-	-	-	-
ST3S 992 (C / ABS)	06-	06-	-	-	-	-	N-1804	N-1818	-	-	-	-
ST4 916	99-02	-	-	-	-	-	N-1804	-	-	-	-	-
ST4S 996	02-	02-	-	-	-	-	N-1804	N-1818	-	-	-	-
ST4S 996 ABS	03-	03-	-	-	-	-	N-1804	N-1818	-	-	-	-
Streetfighter 848	11-	11-	-	-	-	-	N-1804	N-1818	-	-	-	-
Streetfighter S 848	12-	12-	-	-	-	-	N-1813	N-1818	-	-	-	-
Streetfighter 1098	09-	09-	-	-	-	-	N-1813	N-1818	-	-	-	-
Streetfighter S 1098	09-	09-	-	-	-	-	N-1813	N-1818	-	-	-	-
Superleggera 1199	14-	14-	-	-	-	-	N-1813	N-1818	-	-	-	-
Supersport 800	03-	03-	-	-	-	-	N-1804	N-1818	-	-	-	-
Supersport 900	98-	98-	-	-	-	-	N-1804	N-1818	-	-	-	-
Supersport 1000	03-	03-	-	-	-	-	N-1804	N-1818	-	-	-	-
Sport Touring 916	99-01	99-01	-	-	-	-	N-1804	N-1818	-	-	-	-
Sport Touring 944	98-	98-	-	-	-	-	N-1804	N-1818	-	-	-	-
GAS GAS												
EC 125	97-99	97-99	-	-	-	-	-	-	N-993	N-1073	-	-
EC 125	00-	00-	-	-	-	-	-	-	N-991	N-1075	-	-
EC 200	99	99	-	-	-	-	-	-	N-993	N-1073	-	-
EC 200	00-	00-	-	-	-	-	-	-	N-991	N-1075	-	-
EC 250	97-99	97-99	-	-	-	-	-	-	N-993	N-1073	-	-
EC 250	97-99	97-99	-	-	-	-	-	-	N-993	N-1073	-	-
EC 250	00-11	00-11	-	-	-	-	-	-	N-991	N-1075	-	-
EC 250	12-	12-	-	-	-	-	-	-	N-991	N-1011	-	-
EC 250 FSE	02-	02-	-	-	-	-	-	-	N-991	N-1075	-	-
EC 300	99	99	-	-	-	-	-	-	N-993	N-1073	-	-
EC 300	00-11	00-11	-	-	-	-	-	-	N-991	N-1075	-	-
EC 300	12-	12-	-	-	-	-	-	-	N-991	N-1011	-	-
EC 400 FSE	02	02	-	-	-	-	-	-	N-991	N-1075	-	-
EC 450 FSE	03-	03-	-	-	-	-	-	-	N-991	N-1075	-	-
EC 450 FSR	07-	07-	-	-	-	-	-	-	N-991	N-1075	-	-
MC 125	03-	03-	-	-	-	-	-	-	N-991	N-1075	-	-
MC 250	97-99	97-99	-	-	-	-	-	-	N-993	N-1073	-	-
MC 250	00-	00-	-	-	-	-	-	-	N-991	N-1075	-	-
SM 125 / 250	-	02-	-	-	-	-	-	-	-	N-1075	-	-
SM 400	-	03-	-	-	-	-	-	-	-	N-1075	-	-
SM 450 FSE / FSR	03-	03-	-	-	-	-	-	-	-	N-1075	-	-
GILERA												
FU 110	05-	-	N-941	-	-	-	-	-	-	-	-	-
SMASH 110	05-	-	N-941	-	-	-	-	-	-	-	-	-
GUERRERO												
FLASH 110	05-	-	N-941	-	-	-	-	-	-	-	-	-



ORGÂNICO HP

ORGANOMETÁLICO HP

SINTERIZADO HD

APLICAÇÃO

ANO:



APLICAÇÃO	ANO:											
GUERRERO												
TRIP 110	05-	-	N-941	-	-	-	-	-	-	-	-	-
HARLEY-DAVIDSON												
FL 1200 FHL Police	75-79	75-79	-	-	-	-	-	-	-	-	N-1602	N-1602
FLD 1690 Switchback	12-	12-	-	-	-	-	-	-	-	-	N-1609	N-1613
FLH 1200	74-76	74-76	-	-	-	-	-	-	-	-	N-1602	N-1602
FLH 1200	80	-	-	-	-	-	-	-	-	-	N-1602	-
FLH 1200 Anniversary	78	78	-	-	-	-	-	-	-	-	N-1602	N-1602
FLH 1200 Touring	77-78	77-78	-	-	-	-	-	-	-	-	N-1602	N-1602
FLH 1340 80	78-80	78-80	-	-	-	-	-	-	-	-	N-1602	N-1602
FLH 1340 80	81	-	-	-	-	-	-	-	-	-	N-1602	-
FLH 1340 Electra Glide	-	82-83	-	-	-	-	-	-	-	-	-	N-1602
FLH 1340 Electra Glide Spec.	84	-	-	-	-	-	-	-	-	-	N-1602	-
FLHR 1584 Road King	07	07	-	-	-	-	-	-	-	-	N-1600	N-1600
FLHR 1584 Road King	08-	08-	-	-	-	-	-	-	-	-	N-1611	N-1611
FLHR 1690 Road King	11-	11-	-	-	-	-	-	-	-	-	N-1611	N-1611
FLHR/I 1450 Road King*	00-06	00-06	-	-	-	-	-	-	-	-	N-1600	N-1600
FLHRC 1584 Road King Classic	07	07	-	-	-	-	-	-	-	-	N-1600	N-1600
FLHRC 1584 Road King Classic	08-	08-	-	-	-	-	-	-	-	-	N-1611	N-1611
FLHRC 1690 Road King Classic	11-	11-	-	-	-	-	-	-	-	-	N-1609	N-1613
FLHRCI 1450 Road King Classic	00-06	00-06	-	-	-	-	-	-	-	-	N-1600	N-1600
FLHRS 1584 Road King Custom	07-	07-07	-	-	-	-	-	-	-	-	N-1600	N-1600
FLHRS/I 1450 Road King Custom	00-06	00-06	-	-	-	-	-	-	-	-	N-1600	N-1600
FLHRSE5 1802 CVO Road King	14-	14-	-	-	-	-	-	-	-	-	N-1600	N-1600
FLHS 1200	77-80	77-80	-	-	-	-	-	-	-	-	N-1602	N-1602
FLHS 1340 Electra Glide Sport	90	90	-	-	-	-	-	-	-	-	N-1603	N-1606
FLHT 1340 Electra Glide	85-86	-	-	-	-	-	-	-	-	-	N-1603	-
FLHT 1340 Electra Glide Classic	87-99	87-99	-	-	-	-	-	-	-	-	N-1603	N-1605
FLHT 1584 Electra Glide Standard	07	07	-	-	-	-	-	-	-	-	N-1600	N-1600
FLHT 1584 Electra Glide Standard	08-	08-	-	-	-	-	-	-	-	-	N-1611	N-1611
FLHT/I 1450 Electra Glide Standard	00-06	00-06	-	-	-	-	-	-	-	-	N-1600	N-1600
FLHTC 1340 Electra Glide Classic	85-86	-	-	-	-	-	-	-	-	-	N-1603	-
FLHTC 1340 Electra Glide Classic	90-99	90-99	-	-	-	-	-	-	-	-	N-1603	N-1606
FLHTC 1340 Electra Glide Classic	93	93	-	-	-	-	-	-	-	-	N-1603	N-1605
FLHTC 1340 Ultra Classic	90-99	90-99	-	-	-	-	-	-	-	-	N-1603	N-1606
FLHTC 1584 Electra Glide	08-	08-	-	-	-	-	-	-	-	-	N-1611	N-1611
FLHTC 1584 Electra Glide Classic	07	07	-	-	-	-	-	-	-	-	N-1600	N-1600
FLHTC 1584 Electra Glide Classic	08-	08-	-	-	-	-	-	-	-	-	N-1611	N-1611
FLHTC 1690 Electra Glide Classic	11-	11-	-	-	-	-	-	-	-	-	N-1609	N-1613
FLHTC/I 1450 Electra Glide Classic	00-06	00-06	-	-	-	-	-	-	-	-	N-1600	N-1600
FLHTCI 1584	08-	08-	-	-	-	-	-	-	-	-	N-1611	N-1611
Ultra Classic Electra Glide												
FLHTCU 1584	07-10	07-10	-	-	-	-	-	-	-	-	N-1600	N-1600
Ultra Classic Electra Glide												
FLHTCU 1690	11-	11-	-	-	-	-	-	-	-	-	N-1611	N-1611
Ultra Classic Electra Glide												
FLHTCUI 1450	00-06	00-06	-	-	-	-	-	-	-	-	N-1600	N-1600
Ultra Classic Electra Glide												
FLHTK 1584 Electra Gilde Ultra LTD	10-	10-	-	-	-	-	-	-	-	-	N-1611	N-1611
FLHTK 1690 Electra Glide Ultra	11-	11-	-	-	-	-	-	-	-	-	N-1609	N-1613
FLHTK 1690	10-	10-	-	-	-	-	-	-	-	-	N-1611	N-1611
Ultra Classic Electra Glide												
FLHTKSE 1802 CVO Limited	14-	14-	-	-	-	-	-	-	-	-	N-1600	N-1600
FLHX 1584 Street Glide	07	07	-	-	-	-	-	-	-	-	N-1600	N-1600
FLHX 1584 Street Glide	08-	08-	-	-	-	-	-	-	-	-	N-1611	N-1611
FLHX 1690 Street Glide	11-	11-	-	-	-	-	-	-	-	-	N-1611	N-1611
FLHXI 1450 Street Glide	06	06	-	-	-	-	-	-	-	-	N-1600	N-1600
FLHXS 1690 Street Glide Special	14-	14-	-	-	-	-	-	-	-	-	N-1611	N-1611
FLHXXX 1690 Street Glide Trike	10-	10-	-	-	-	-	-	-	-	-	N-1611	N-1611
FLS 1584 Softail Slim	-	12-	-	-	-	-	-	-	-	-	-	N-1613
FLST 1340 Heritage Softail	86-87	-	-	-	-	-	-	-	-	-	N-1603	-

LINHA
Street

LINHA
Flowers

LINHA
Racing

LINHA
TRAIL

LINHA
CUSTOM

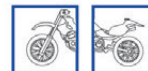
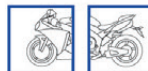
ORGÂNICO HP

ORGANOMETÁLICO HP

SINTERIZADO HD

APLICAÇÃO

ANO:



APLICAÇÃO	ANO:												
HARLEY-DAVIDSON													
FLST 1340 Heritage Softail	88-99	88-99	-	-	-	-	-	-	-	-	-	N-1603	N-1606
FLST 1340 Heritage Softail Cl.	90-99	90-99	-	-	-	-	-	-	-	-	-	N-1603	N-1605
FLST 1340 Heritage Softail Nost.	93-99	93-99	-	-	-	-	-	-	-	-	-	N-1603	N-1605
FLSTC 1450 Softail	06-07	06-07	-	-	-	-	-	-	-	-	-	N-1600	N-1600
FLSTC 1584 Heritage Softail Classic	07	-	-	-	-	-	-	-	-	-	-	N-1600	-
FLSTC 1584 Heritage Softail Classic	08-	08-	-	-	-	-	-	-	-	-	-	N-1609	N-1613
FLSTC/I 1450 Heritage Softail Classic	00-04	00-04	-	-	-	-	-	-	-	-	-	N-1600	N-1600
FLSTCI 1450 Softail	06	06	-	-	-	-	-	-	-	-	-	N-1600	N-1600
FLSTF 1340 Fat Boy	90-99	90-99	-	-	-	-	-	-	-	-	-	N-1603	N-1605
FLSTF 1450 Fat Boy	06-07	06-07	-	-	-	-	-	-	-	-	-	N-1600	N-1600
FLSTF 1584 Fat Boy	07-07	-	-	-	-	-	-	-	-	-	-	N-1600	-
FLSTF 1584 Fat Boy	08-	08-	-	-	-	-	-	-	-	-	-	N-1609	N-1613
FLSTF 1690 Fat Boy	12-	12-	-	-	-	-	-	-	-	-	-	N-1609	N-1613
FLSTF 1690 Fat Boy Special	12-	12-	-	-	-	-	-	-	-	-	-	N-1609	N-1613
FLSTF/I 1450 Fat Boy	00-04	00-04	-	-	-	-	-	-	-	-	-	N-1600	N-1600
FLSTFB 1584 Fat Boy Special	10-	10-	-	-	-	-	-	-	-	-	-	N-1609	N-1613
FLSTFI 1450 Fat Boy	06	06	-	-	-	-	-	-	-	-	-	N-1600	N-1600
FLSTI 1450 Heritage Softail	06	-	-	-	-	-	-	-	-	-	-	N-1600	-
FLSTN 1584 Softail Deluxe	07	-	-	-	-	-	-	-	-	-	-	N-1600	-
FLSTN 1584 Softail Deluxe	08-	08-	-	-	-	-	-	-	-	-	-	N-1609	N-1613
FLSTN 1690 Softail Deluxe	12-	12-	-	-	-	-	-	-	-	-	-	N-1609	N-1613
FLSTN/I 1450 Heritage Springer	00-03	00-03	-	-	-	-	-	-	-	-	-	N-1603	N-1600
FLSTN/I 1450 Softail Deluxe	06	06	-	-	-	-	-	-	-	-	-	N-1600	N-1600
FLSTNSE 1802 CVO Softail Deluxe	14-	14-	-	-	-	-	-	-	-	-	-	N-1600	N-1600
FLSTSC/I 1450	06	06	-	-	-	-	-	-	-	-	-	N-1603	N-1600
Springer Softail Classic													
FLSTSC/I 1584 Softail	07	-	-	-	-	-	-	-	-	-	-	N-1603	-
FLT 1340	84-85	84-85	-	-	-	-	-	-	-	-	-	N-1603	N-1605
FLT Series	88-99	88-99	-	-	-	-	-	-	-	-	-	N-1603	N-1606
FLT/H Series	86-87	86-87	-	-	-	-	-	-	-	-	-	N-1603	N-1606
FLTC 1340 Tour Gilde Classic	85-86	-	-	-	-	-	-	-	-	-	-	N-1603	-
FLTC 1340 Tour Gilde Classic	90	90	-	-	-	-	-	-	-	-	-	N-1603	N-1606
FLTR 1584 Road Glide	08-	08-	-	-	-	-	-	-	-	-	-	N-1611	N-1611
FLTR/I 1450 Road Glide Classic	00-06	00-06	-	-	-	-	-	-	-	-	-	N-1600	N-1600
FLTRCUTG 1690	09-	09-	-	-	-	-	-	-	-	-	-	N-1611	N-1611
Tri Glide Ultra Classic Trike													
FLTRU 1584 Road Glide Ultra	11-	11-	-	-	-	-	-	-	-	-	-	N-1611	N-1611
FLTRX 1584 Road Glide Custom	10-	10-	-	-	-	-	-	-	-	-	-	N-1611	N-1611
FX 1200	-	74-80	-	-	-	-	-	-	-	-	-	-	N-1602
FXB 1340 80	-	80-81	-	-	-	-	-	-	-	-	-	-	N-1602
FXB 1340 Sturgis	-	82	-	-	-	-	-	-	-	-	-	-	N-1602
FXCW 1584 Rocker	08-	08-	-	-	-	-	-	-	-	-	-	N-1609	N-1613
FXCWC 1584 Rocker C	08-	08-	-	-	-	-	-	-	-	-	-	N-1609	N-1613
FXD 1450 Dyna Super Glide	00-06	00-06	-	-	-	-	-	-	-	-	-	N-1600	N-1600
FXD 1584 Dyna Super Glide	07	07	-	-	-	-	-	-	-	-	-	N-1600	N-1600
FXD 1584 Dyna Super Glide	08-	08-10	-	-	-	-	-	-	-	-	-	N-1609	N-1613
FXD 1584 Dyna Super Glide Custom	08-	08-	-	-	-	-	-	-	-	-	-	N-1609	N-1613
FXDB 1340 Dyna Glide Daytona	91-99	91-99	-	-	-	-	-	-	-	-	-	N-1603	N-1605
FXDB 1340 Dyna Glide Sturgis	91-99	91-99	-	-	-	-	-	-	-	-	-	N-1603	N-1605
FXDB 1340 Dyna Low Rider	93-99	93-99	-	-	-	-	-	-	-	-	-	N-1603	N-1605
FXDB 1340 Sturgis	91-99	91-99	-	-	-	-	-	-	-	-	-	N-1603	N-1605
FXDB 1450 Dyna Street Bob	08-	08-	-	-	-	-	-	-	-	-	-	N-1609	N-1613
FXDB 1584 Dyna Street Bob	07	07	-	-	-	-	-	-	-	-	-	N-1600	N-1600
FXDB 1584 Dyna Street Bob	08-13	08-13	-	-	-	-	-	-	-	-	-	N-1609	N-1613
FXDB 1690 Dyna Street Bob	14-	14-	-	-	-	-	-	-	-	-	-	N-1609	N-1613
FXDBI 1450 Dyna Street Bob	06	06	-	-	-	-	-	-	-	-	-	N-1600	N-1600
FXDC 1584	07	07	-	-	-	-	-	-	-	-	-	N-1600	N-1600
Dyna Super Glide Custom													
FXDC 1584	08-	08-	-	-	-	-	-	-	-	-	-	N-1609	N-1613
Dyna Super Glide Custom													
FXDC 1690 Dyna Super Glide Custom	14-	14-	-	-	-	-	-	-	-	-	-	N-1609	N-1613



ORGÂNICO HP

ORGANOMETÁLICO HP

SINTERIZADO HD

APLICAÇÃO

ANO:



APLICAÇÃO	ANO:	ANO:	ORGÂNICO HP	ORGÂNICO HP	ORGÂNICO HP	ORGÂNICO HP	ORGANOMETÁLICO HP	ORGANOMETÁLICO HP	ORGANOMETÁLICO HP	ORGANOMETÁLICO HP	SINTERIZADO HD	SINTERIZADO HD
HARLEY-DAVIDSON												
FXDC/I 1450	05-06	05-06	-	-	-	-	-	-	-	-	N-1600	N-1600
Dyna Super Glide Custom												
FXDF 1584 Fat Bob	08-06	08-	-	-	-	-	-	-	-	-	N-1609	N-1613
FXDI 1450 35th Anniversary Super Gilde											N-1600	-
FXDI 1450 Dyna Super Glide	04	04	-	-	-	-	-	-	-	-	N-1600	N-1600
FXDI 1450 Dyna Super Glide	05-06	05-06	-	-	-	-	-	-	-	-	N-1600	N-1600
FXDL 1450 Dyna Low Rider	00-03	00-03	-	-	-	-	-	-	-	-	N-1600	N-1600
FXDL 1584 Dyna Low Rider	07	07	-	-	-	-	-	-	-	-	N-1600	N-1600
FXDL 1584 Dyna Low Rider	08-	08-	-	-	-	-	-	-	-	-	N-1609	N-1613
FXDLI 1450 Dyna Low Rider	04-06	04-06	-	-	-	-	-	-	-	-	N-1600	N-1600
FXDS 1450 Dyna Convertible	00-02	00-02	-	-	-	-	-	-	-	-	N-1600	N-1600
FXDWG 1340 Dyna Wide Glide	93-99	93-99	-	-	-	-	-	-	-	-	N-1603	N-1605
FXDWG 1450 Dyna Wide Glide	00-03	00-03	-	-	-	-	-	-	-	-	N-1600	N-1600
FXDWG 1584 Dyna Wide Glide	07	07	-	-	-	-	-	-	-	-	N-1600	N-1600
FXDWG 1584 Dyna Wide Glide	08-	08-	-	-	-	-	-	-	-	-	N-1609	N-1613
FXDWGI 1450 Dyna Wide Glide	04-06	04-06	-	-	-	-	-	-	-	-	N-1600	N-1600
FXDX 1450 Dyna Super Glide Sport	00-03	00-03	-	-	-	-	-	-	-	-	N-1600	N-1600
FXDXI 1450 Dyna Super Glide Sport	04-06	04-06	-	-	-	-	-	-	-	-	N-1600	N-1600
FXDXT 1450 Dyna Super Glide T-Sport	00-03	00-03	-	-	-	-	-	-	-	-	N-1600	N-1600
FXE 1200	-	74-80	-	-	-	-	-	-	-	-	-	N-1602
FXE 1340	-	82	-	-	-	-	-	-	-	-	-	N-1605
FXE 1340	85-88	-	-	-	-	-	-	-	-	-	N-1603	-
FXE 1340 80	-	78-81	-	-	-	-	-	-	-	-	-	N-1602
FXE 1340 Super Gilde	-	83-84	-	-	-	-	-	-	-	-	-	N-1602
FXE 80 Fat Bob	-	79-81	-	-	-	-	-	-	-	-	-	N-1602
FXLR 1340 Low Rider Custom	87-88	87-88	-	-	-	-	-	-	-	-	N-1603	N-1605
FXLR 1340 Low Rider Custom	93-99	93-99	-	-	-	-	-	-	-	-	N-1603	N-1605
FXR 1340	-	78-81	-	-	-	-	-	-	-	-	-	N-1602
FXR 1340	87-88	87-88	-	-	-	-	-	-	-	-	N-1603	N-1605
FXR 1340 Super Glide	85-86	-	-	-	-	-	-	-	-	-	N-1603	-
FXR 1340 Super Glide	90-99	90-99	-	-	-	-	-	-	-	-	N-1603	N-1605
FXRD 1340 Sport Glide GTE	85-86	-	-	-	-	-	-	-	-	-	N-1603	-
FXRS 1340 Low Rider	85-86	-	-	-	-	-	-	-	-	-	N-1603	-
FXRS 1340 Low Rider Sport	87-99	87-99	-	-	-	-	-	-	-	-	N-1603	N-1605
FXRS 1340 Low Rider Sport Ed.	90-99	90-99	-	-	-	-	-	-	-	-	N-1603	N-1605
FXRS 1340 Low Rider, Convert.	90-99	90-99	-	-	-	-	-	-	-	-	N-1603	N-1605
FXRT 1340 Sport Glide	85-86	-	-	-	-	-	-	-	-	-	N-1603	-
FXRT 1340 Sport Glide	90-99	90-99	-	-	-	-	-	-	-	-	N-1603	N-1605
FXS 1200	-	78-79	-	-	-	-	-	-	-	-	-	N-1602
FXS 1340 80	-	79-81	-	-	-	-	-	-	-	-	-	N-1602
FXS 1340 Low Rider	-	82	-	-	-	-	-	-	-	-	-	N-1602
FXS 1584 Softail Blackline	-	11-	-	-	-	-	-	-	-	-	-	N-1613
FXS 1690 Blackline	13-	13-	-	-	-	-	-	-	-	-	N-1609	N-1613
FXSBSE 1802 CVO Breakout	13-	13-	-	-	-	-	-	-	-	-	N-1609	N-1613
FXST 1340 Softail	84-86	84-86	-	-	-	-	-	-	-	-	N-1603	-
FXST 1584 Softail Custom	07	07	-	-	-	-	-	-	-	-	N-1600	N-1600
FXST 1584 Softail Custom	08-	08-10	-	-	-	-	-	-	-	-	N-1609	N-1613
FXST 1584 Softail Standard	07	07	-	-	-	-	-	-	-	-	N-1600	N-1600
FXST 1584 Softail Standard	08-	08-	-	-	-	-	-	-	-	-	N-1609	N-1613
FXST/I 1450 Softail Standard	00-05	00-05	-	-	-	-	-	-	-	-	N-1600	N-1600
FXST/I 1450 Softail Standard	06	-	-	-	-	-	-	-	-	-	N-1600	-
FXSTB 1584 Night Train	07	07	-	-	-	-	-	-	-	-	N-1600	N-1600
FXSTB 1584 Night Train	08-	08-	-	-	-	-	-	-	-	-	N-1609	N-1613
FXSTB/I 1450 Night Train	00-05	00-05	-	-	-	-	-	-	-	-	N-1600	N-1600
FXSTB/I 1450 Night Train	06	-	-	-	-	-	-	-	-	-	N-1600	-
FXSTC 1340 Softail Custom	85-86	-	-	-	-	-	-	-	-	-	N-1603	-
FXSTC 1340 Softail Custom	88-99	88-99	-	-	-	-	-	-	-	-	N-1603	N-1605
FXSTD 1584 Softail Deluxe	07	07	-	-	-	-	-	-	-	-	N-1600	N-1600
FXSTD 1584 Softail Deuce	07	07	-	-	-	-	-	-	-	-	N-1600	N-1600

LINHA
Street

LINHA
Flowers

LINHA
Racing

LINHA
TRAIL

LINHA
CUSTOM

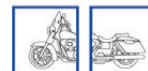
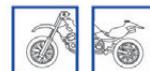
ORGÂNICO HP

ORGANOMETÁLICO HP

SINTERIZADO HD

APLICAÇÃO

ANO:



APLICAÇÃO	ANO:											
HARLEY-DAVIDSON												
FXSTD/I 1450 Softail Deluxe	06	06	-	-	-	-	-	-	-	-	-	N-1600 N-1600
FXSTD/I 1450 Softail Deuce	00-05	00-05	-	-	-	-	-	-	-	-	-	N-1600 N-1600
FXSTD/I 1450 Softail Deuce	06	-	-	-	-	-	-	-	-	-	-	N-1600 -
FXSTS 1340 Springer Softail	90-99	90-99	-	-	-	-	-	-	-	-	-	N-1603 N-1605
FXSTS/I 1450 Softail	05	05	-	-	-	-	-	-	-	-	-	N-1603 N-1600
FXSTS/I 1450 Softail	06	-	-	-	-	-	-	-	-	-	-	N-1603 -
FXSTS/I 1450 Springer Softail	00-04	00-04	-	-	-	-	-	-	-	-	-	N-1603 N-1600
FXWG 1340	87-88	87-88	-	-	-	-	-	-	-	-	-	N-1603 N-1605
FXWG 1340 80	-	80-81	-	-	-	-	-	-	-	-	-	- N-1602
FXWG 1340 Wide Glide	-	82	-	-	-	-	-	-	-	-	-	- N-1602
FXWG 1340 Wide Glide	85-86	-	-	-	-	-	-	-	-	-	-	N-1603 -
VRSCA 1130 V-ROD	06-	06-	-	-	-	-	-	-	-	-	-	N-1611 N-1611
VRSCA/VRSCB 1130 V-ROD	02-04	02-04	-	-	-	-	-	-	-	-	-	N-1600 N-1600
VRSCAW 1250 V-ROD	08-	08-	-	-	-	-	-	-	-	-	-	N-1611 N-1611
VRSCD 1130 Night Rod	06-	06-	-	-	-	-	-	-	-	-	-	N-1611 N-1611
VRSCDX 1250 Night Rod Special	08-	08-	-	-	-	-	-	-	-	-	-	N-1611 N-1611
VRSCF 1250 Muscle	09-	09-	-	-	-	-	-	-	-	-	-	N-1611 N-1611
VRSCR 1130 Street Rod	06-	06-	-	-	-	-	-	-	-	-	-	N-1611 N-1611
VRSCX 1250 V-Rod	08-	08-	-	-	-	-	-	-	-	-	-	N-1611 N-1611
XL 1200 C Sportster Custom	04-	04-	-	-	-	-	-	-	-	-	-	N-1607 N-1615
XL 1200 C, CA, CB, CP Custom	14-	14-	-	-	-	-	-	-	-	-	-	N-1619 N-1621
XL 1200 L Sportster Low	07-	07-	-	-	-	-	-	-	-	-	-	N-1607 N-1615
XL 1200 N Nightster (Spoke Wheel)	07-	07-	-	-	-	-	-	-	-	-	-	N-1607 N-1615
XL 1200 R Sportster Roadster	04-	04-	-	-	-	-	-	-	-	-	-	N-1607 N-1615
XL 1200 Sportster Custom	00-03	00-03	-	-	-	-	-	-	-	-	-	N-1600 N-1600
XL 1200 Sportster Sport*	00-03	00-03	-	-	-	-	-	-	-	-	-	N-1600 N-1600
XL 1200 V Seventy Two	11-13	11-13	-	-	-	-	-	-	-	-	-	N-1607 N-1615
XL 1200 V Seventy Two	14-	14-	-	-	-	-	-	-	-	-	-	N-1619 N-1621
XL 1200 X Sportster (Forty-Eight)	11-13	11-13	-	-	-	-	-	-	-	-	-	N-1607 N-1615
XL 1200 X Sportster (Forty-Eight)	14-	14-	-	-	-	-	-	-	-	-	-	N-1619 N-1621
XL 883 C Sportster Custom	04-13	04-13	-	-	-	-	-	-	-	-	-	N-1607 N-1615
XL 883 L Low	04-10	04-10	-	-	-	-	-	-	-	-	-	N-1607 N-1615
XL 883 L Sportster Low	06-13	06-13	-	-	-	-	-	-	-	-	-	N-1607 N-1615
XL 883 L Super Low	11-13	11-13	-	-	-	-	-	-	-	-	-	N-1607 N-1615
XL 883 L Super Low	14-	14-	-	-	-	-	-	-	-	-	-	N-1619 N-1621
XL 883 N Iron	09-	09-	-	-	-	-	-	-	-	-	-	N-1607 N-1615
XL 883 N Iron	13	13	-	-	-	-	-	-	-	-	-	N-1607 N-1615
XL 883 N Iron	14-	14-	-	-	-	-	-	-	-	-	-	N-1619 N-1621
XL 883 R Roadster	10-13	10-13	-	-	-	-	-	-	-	-	-	N-1607 N-1615
XL 883 R Roadster	14-	14-	-	-	-	-	-	-	-	-	-	N-1619 N-1621
XL 883 R Sportster	00-03	00-03	-	-	-	-	-	-	-	-	-	N-1600 N-1600
XL 883 R Sportster	05-13	05-13	-	-	-	-	-	-	-	-	-	N-1607 N-1615
XL 883 Sportster	00-03	00-03	-	-	-	-	-	-	-	-	-	N-1600 N-1600
XL 883 Sportster	04-13	04-13	-	-	-	-	-	-	-	-	-	N-1607 N-1615
XL 883 Sportster Custom	00-03	00-03	-	-	-	-	-	-	-	-	-	N-1600 N-1600
XL 883 Sportster STD	04-08	04-08	-	-	-	-	-	-	-	-	-	N-1607 N-1615
XLCH 1000	73	-	-	-	-	-	-	-	-	-	-	N-1602 -
XLH 1100	87-88	87-88	-	-	-	-	-	-	-	-	-	N-1603 N-1605
XLH 1100 Sportster	85-86	-	-	-	-	-	-	-	-	-	-	N-1603 -
XLH 1200 Sportster	90-99	90-99	-	-	-	-	-	-	-	-	-	N-1603 N-1605
XLH 1200 Sportster	00-03	00-03	-	-	-	-	-	-	-	-	-	N-1600 N-1600
XLH 883 Sportster	85-86	-	-	-	-	-	-	-	-	-	-	N-1603 -
XLH 883 Sportster	87-89	87-89	-	-	-	-	-	-	-	-	-	N-1603 N-1605
XLH 883 Sportster	90-99	90-99	-	-	-	-	-	-	-	-	-	N-1603 N-1605
XLH 883 Sportster	00-03	00-03	-	-	-	-	-	-	-	-	-	N-1600 N-1600
XLH 883 Sportster Hugger	00-03	00-03	-	-	-	-	-	-	-	-	-	N-1600 N-1600
XLH Series	88-99	88-99	-	-	-	-	-	-	-	-	-	N-1603 N-1606
XLX 1100	86	-	-	-	-	-	-	-	-	-	-	N-1603 -
XR 1200	08-12	08-12	-	-	-	-	-	-	-	-	-	N-1607 N-1615
XR 1200 X	-	10-	-	-	-	-	-	-	-	-	-	- N-1615



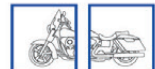
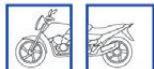
ORGÂNICO HP

ORGANOMETÁLICO HP

SINTERIZADO HD

APLICAÇÃO

ANO:



APLICAÇÃO	ANO:	ANO:	ORGÂNICO HP	ORGÂNICO HP	ORGANOMETÁLICO HP	ORGANOMETÁLICO HP	ORGANOMETÁLICO HP	ORGANOMETÁLICO HP	ORGANOMETÁLICO HP	SINTERIZADO HD	SINTERIZADO HD
HONDA											
100 lead	00-	09-	N-909	0302-CP	-	-	-	-	-	-	-
Biz 100	98-	98-	0302-CP	0320-CP	-	-	-	-	-	-	-
Biz 125	05-	05-	0302-CP	0320-CP	-	-	-	-	-	-	-
Biz 125+	05-	05-	N-917	0320-CP	N-917F	-	-	-	-	-	-
C100 Dream	96-	96-	0304-CP	0304-CP	-	-	-	-	-	-	-
CB 300	09-	09-	N-940	0302-CP	N-940F	-	-	-	-	-	-
CB 300	09-	09-	N-940	N-1617	N-940F	N-1617F	-	-	-	-	-
CB 300 R ABS	09-	09-	-	-	-	-	N-964	N-927	-	-	-
CB 400	84-87	84-87	N-905	0309-CP	-	-	-	-	-	-	-
CB 400	-82	-	N-902	-	-	-	-	-	-	-	-
CB 400 I	83-	-	N-905	-	-	-	-	-	-	-	-
CB 400 I, II	83-	80-	N-905	0309-CP	-	-	-	-	-	-	-
CB 400 II	83-84	-	N-905	-	-	-	-	-	-	-	-
CB 400 II	81	-	N-902	-	-	-	-	-	-	-	-
CB 400 II	82-	84-	N-907	0309-CP	-	-	-	-	-	-	-
CB 450 C, E	-	-	N-905	N-905	-	-	-	-	-	-	-
CB 450 CUSTOM	85-87	-	N-905	-	-	-	-	-	-	-	-
CB 450 CUSTOM	88-	-	N-905	-	-	-	-	-	-	-	-
CB 450 DX (BRASIL)	88-	-	N-905	-	-	-	-	-	-	-	-
CB 450 SPORT	85-	-	N-905	-	-	-	-	-	-	-	-
CB 450 SR	-	89-	-	N-905	-	-	-	-	-	-	-
CB 450 TR	-	85-87	-	N-905	-	-	-	-	-	-	-
CB 450 TR	85-87	-	N-905	-	-	-	-	-	-	-	-
CB 450 TR, DX	-	84-87	N-905	0309-CP	-	-	-	-	-	-	-
CB 500 VW	97-05	97-05	-	-	-	-	N-934	N-932	-	-	-
CB 500 F	13-	13-	-	-	-	-	N-930	N-1824	-	-	-
CB 500 X	13-	13-	-	-	-	-	N-930	N-1824	-	-	-
CB 600 JAPAN	98-	98-	-	-	-	-	N-926	N-927	-	-	-
CB 600 HORNET	04-06	04-06	-	-	-	-	N-930	N-927	-	-	-
CB 600 HORNET	07-	07-	-	-	-	-	N-930	N-962	-	-	-
CB 600 HORNET ABS	08-	08-	-	-	-	-	N-964	N-927	-	-	-
CB 750 N, F, Seven Fifty	92-02	92-02	-	-	-	-	N-930	N-927	-	-	-
CB 900 Hornet	02-07	02-07	-	-	-	-	N-923	N-927	-	-	-
CB 1000 F (Big One)	93-97	93-97	-	-	-	-	N-957	N-927	-	-	-
CB 1000 R ABS	08-	-	-	-	-	-	N-964	N-1815	-	-	-
CB 1000 R	08-	-	-	-	-	-	N-988	N-1815	-	-	-
CB 1100 X-11	00-03	00-03	-	-	-	-	N-973	N-973	-	-	-
CB 1100	.13	.13	-	-	-	-	N-964	N-927	-	-	-
CB 1100, EX	14-	14-	-	-	-	-	N-926	N-927	-	-	-
CB 1300	05-	05-	-	-	-	-	N-926	N-927	-	-	-
CB 1300 R	02-04	02-04	-	-	-	-	N-926	N-977	-	-	-
CB 1300 Super Four	05-09	05-	-	-	-	-	N-926	N-927	-	-	-
CB 1300 Super Four ABS	05-09	05-	-	-	-	-	N-926	N-927	-	-	-
CB 1300 S	11-	11-	-	-	-	-	N-964	N-927	-	-	-
CBF 1000	06-	06-	-	-	-	-	N-930	N-927	-	-	-
CBF 1000 ABS	06-	06-	-	-	-	-	N-964	N-964	-	-	-
CBR 250R	11-	11-	N-915	N-1617	-	N-1617F	-	-	-	-	-
CBR 250R ABS	11-	11-	-	-	-	-	N-964	N-1824	-	-	-
CBR 450 SR	89-	89-	N-915	N-905	-	-	-	-	-	-	-
CBR 500R	13-	13-	-	-	-	-	N-930	N-1824	-	-	-
CBR 600 F ABS	11-	11-	-	-	-	-	N-964	N-927	-	-	-
CBR 600 F	11-	11-	-	-	-	-	N-930	N-962	-	-	-
CBR 600 F2	-	91-94	-	-	-	-	-	N-927	-	-	-
CBR 600 F3/SJR	95-98	95-98	-	-	-	-	N-930	N-927	-	-	-
CBR 600 F4, SPORT	99-	99-	-	-	-	-	N-926	N-927	-	-	-
CBR 600 RR	03-04	99-	-	-	-	-	N-926	N-927	-	-	-
CBR 600 RR	05-06	05-06	-	-	-	-	N-988	N-927	-	-	-
CBR 600 RR	07-	07-	-	-	-	-	N-988	N-962	-	-	-
CBR 600 RR ABS	07-	07-	-	-	-	-	N-988	N-962	-	-	-
CBR 900 RR, Fireblade	92-97	92-97	-	-	-	-	N-957	N-927	-	-	-
CBR 900 RR, Fireblade	98-03	98-03	-	-	-	-	N-926	N-927	-	-	-

LINHA
Street

LINHA
Flowers

LINHA
Racing

LINHA
TRAIL

LINHA
CUSTOM

ORGÂNICO HP

ORGANOMETÁLICO HP

SINTERIZADO HD

APLICAÇÃO

ANO:



APLICAÇÃO	ANO:	ANO:	ANO:	ANO:	ANO:	ANO:	ANO:	ANO:	ANO:	ANO:	ANO:	ANO:
HONDA												
CBR 919 RR, Fireblade	02-	02-	-	-	-	-	N-957	N-927	-	-	-	-
CBR 929 RR	00-01	00-01	-	-	-	-	N-926	N-927	-	-	-	-
CBR 954 RR	02-03	02-03	-	-	-	-	N-926	N-927	-	-	-	-
CBR 1000 F	89-92	89-92	-	-	-	-	N-930	N-930	-	-	-	-
CBR 1000 F, FP	93-99	93-99	-	-	-	-	N-968	N-968	-	-	-	-
CBR 1000 RR FIREBLADE	04-05	04-05	-	-	-	-	N-988	N-927	-	-	-	-
CBR 1000 RR FIREBLADE	06-08	06-08	-	-	-	-	N-988	N-962	-	-	-	-
CBR 1000 RR FIREBLADE ABS	09-	09-	-	-	-	-	N-988	N-962	-	-	-	-
CBR 1000 RR SP	14-	14-	-	-	-	-	N-1813	N-962	-	-	-	-
CBR 1100 XX SUPER BLACKBIRD	96-	96-	-	-	-	-	N-973	N-973	-	-	-	-
CBX 1000	77-80	-	N-907	-	-	-	-	-	-	-	-	-
CBX 150 Aero	89-	89-	N-906	0304-CP	N-906F	-	-	-	-	-	-	-
CBX 200, Strada	94-04	93-	N-906	0314-CP	N-906F	-	-	-	-	-	-	-
CBX 250 TWISTER	01-	01-	N-940	0302-CP	N-940F	-	-	-	-	-	-	-
CBX 750 F	-	-	N-912	N-911	-	-	-	-	-	-	-	-
CG 125	-82	-82	0304-CP	0304-CP	-	-	-	-	-	-	-	-
CG 125, CG 125 Today e CG 125	83-99	83-99	0312-CP	0304-CP	-	-	-	-	-	-	-	-
Titan												
CG Titan 125 Cargo	00-	00-	0302-CP	0302-CP	-	-	-	-	-	-	-	-
CG Titan 125 ES	00-03	00-03	N-906	0302-CP	N-906F	-	-	-	-	-	-	-
CG Titan 125 ES	04-	04-	0302-CP	0302-CP	-	-	-	-	-	-	-	-
CG Titan 125 KS	00-	00-	0302-CP	0302-CP	-	-	-	-	-	-	-	-
CG Titan 150 ES / KS	04-	04-	0302-CP	0302-CP	-	-	-	-	-	-	-	-
CG Titan 150 ESD	04-08	04-	N-906	0302-CP	N-906F	-	-	-	-	-	-	-
CG 150 Titan ESD	09-	09-	N-949	0302-CP	N-949F	-	-	-	-	-	-	-
CG 150 Titan EX	10-	09-	N-949	0302-CP	N-949F	-	-	-	-	-	-	-
CG 150 FAN	09-	09-	N-949	0302-CP	N-949F	-	-	-	-	-	-	-
CG 125 FAN	08-	08-	0302-CP	0302-CP	-	-	-	-	-	-	-	-
CG Titan 150 JOB	04-	04-	0302-CP	0302-CP	-	-	-	-	-	-	-	-
CG Titan 150 SPORT	04-08	04-	N-906	0302-CP	N-906F	-	-	-	-	-	-	-
CH 250 SPACY	85-	-	N-909	-	-	-	-	-	-	-	-	-
CH 250 SPACY	88-	-	N-909	-	-	-	-	-	-	-	-	-
CH 250 FEEWAY FUSION	88-	-	N-909	-	-	-	-	-	-	-	-	-
CN 250 SPACY	88-89	-	N-909	-	-	-	-	-	-	-	-	-
CR 80 R, RB	92-02	92-02	-	-	-	-	-	-	N-1831	N-1075	-	-
CR 85 R, R EXPERT	03-	03-	-	-	-	-	-	-	N-1831	N-1075	-	-
CR 125 RH, RJ, RK	87-94	87-94	-	-	-	-	-	-	N-991	N-1075	-	-
CR 125 R	95-01	95-01	-	-	-	-	-	-	N-991	N-1075	-	-
CR 125	02-	02-	-	-	-	-	-	-	N-991	N-995	-	-
CR 250 R	87-01	87-01	-	-	-	-	-	-	N-991	N-1075	-	-
CR 250	02-	02-	-	-	-	-	-	-	N-991	N-995	-	-
CR 500 R	87-01	87-01	-	-	-	-	-	-	N-991	N-1075	-	-
CRE 125	02-	02-	-	-	-	-	-	-	N-991	N-995	-	-
CRE 250	02-	02-	-	-	-	-	-	-	N-991	N-995	-	-
CRE 250 F	04-	04-	-	-	-	-	-	-	N-991	N-995	-	-
CRE 450 F	02-	02-	-	-	-	-	-	-	N-991	N-995	-	-
CRE 450 EFi	09-	09-	-	-	-	-	-	-	N-991	N-995	-	-
CRF 100 F	12-	12-	0302-CP	0320-CP	-	-	-	-	-	-	-	-
CRF 150 F	03-	03-	-	0313-CP	-	-	-	-	N-991	-	-	-
CRF 150 R	07-	07-	-	-	-	-	-	-	N-1831	N-995	-	-
CRF 230	04-	04-	-	0320-CP	-	-	-	-	N-991	-	-	-
CRF 230 L	08-	08-	-	-	-	-	-	-	N-991	N-1075	-	-
CRF 250 R, Efi	04-	04-	-	-	-	-	-	-	N-991	N-995	-	-
CRF 250 X	08-	08-	-	-	-	-	-	-	N-991	N-995	-	-
CRF 450 R	02-	02-	-	-	-	-	-	-	N-991	N-995	-	-
CRF 450 X	05-	05-	-	-	-	-	-	-	N-991	N-995	-	-
CTX 700	14-	14-	-	-	-	-	N-930	N-1824	-	-	-	-
CTX 700 D ABS	14-	14-	-	-	-	-	N-930	N-1824	-	-	-	-
CTX 700 N	14-	14-	-	-	-	-	N-930	N-1824	-	-	-	-
CTX 700 ND ABS	14-	14-	-	-	-	-	N-930	N-1824	-	-	-	-
FES 125 PANTHEON	98-06	-	-	-	-	-	N-989	-	-	-	-	-



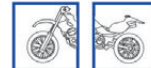
ORGÂNICO HP

ORGANOMETÁLICO HP

SINTERIZADO HD

APLICAÇÃO

ANO:



APLICAÇÃO	ANO:	ORGÂNICO HP				ORGANOMETÁLICO HP				SINTERIZADO HD			
HONDA													
FES 125 S-WING	07-13	-	-	-	-	-	N-964	-	-	-	-	-	-
FES 150 PANTHEON	98-06	-	-	-	-	-	N-989	-	-	-	-	-	-
FES 150 S-WING	07-13	-	-	-	-	-	N-964	-	-	-	-	-	-
GL 1800 GOLD WING	01-	01-	-	-	-	-	N-973	N-989	-	-	-	-	-
GL 1800 GOLD WING F6B	13-	13-	-	-	-	-	N-973	N-989	-	-	-	-	-
LEAD 110	00-	00-	N-909	0302-CP	-	-	-	-	-	-	-	-	-
ML 125	83-	78-87	N-906	0304-CP	N-906F	-	-	-	-	-	-	-	-
NC 700 D Integra	12-	12-	-	-	-	-	N-964	N-927	-	-	-	-	-
NC 700 S	12-	12-	-	-	-	-	N-930	N-1824	-	-	-	-	-
NC 700 SA ABS	12-	12-	-	-	-	-	N-964	N-927	-	-	-	-	-
NC 700 SD ABS	12-	12-	-	-	-	-	N-964	N-927	-	-	-	-	-
NC 700 X	12-	12-	-	-	-	-	N-930	N-1824	-	-	-	-	-
NC 700 XA ABS	12-	12-	-	-	-	-	N-964	N-927	-	-	-	-	-
NC 700 XD ABS	12-	12-	-	-	-	-	N-964	N-927	-	-	-	-	-
NES 125 / 150	01-	-	N-909	-	-	-	-	-	-	-	-	-	-
NT 650 V Deauville	98-00	98-00	-	-	-	-	N-934	N-1824	-	-	-	-	-
NT 650 V Deauville	.01	.01	-	-	-	-	N-934	N-927	-	-	-	-	-
NT 650 V Deauville	02-05	02-05	-	-	-	-	N-973	N-973	-	-	-	-	-
NT 700 DEAUVILLE ABS	06-	06-	-	-	-	-	N-964	N-973	-	-	-	-	-
NT 700 V Varadero	10-	10-	-	-	-	-	N-964	N-973	-	-	-	-	-
NT 700 V Varadero ABS	10-	10-	-	-	-	-	N-964	N-973	-	-	-	-	-
NX 150	88-	88-	N-917	0313-CP	N-917F	-	-	-	-	-	-	-	-
NX 200	93-	93-	N-917	0313-CP	N-917F	-	-	-	-	-	-	-	-
NX 350 Sahara	87-	87-	N-917	0314-CP	N-917F	-	-	-	-	-	-	-	-
NX 4 Falcon 400	99-08	99-08	N-917	N-943	N-917F	N-943F	-	-	-	-	-	-	-
NX 400i Falcon	12-	12-	N-917	N-943	N-917F	N-943F	-	-	-	-	-	-	-
NXR 125 Bros KS / ES	03-	03-	0302-CP	0320-CP	-	-	-	-	-	-	-	-	-
NXR 150 Bros ESD	03-	03-	N-917	0320-CP	N-917F	-	-	-	-	-	-	-	-
PC 800 Pacific Coast	89-97	-	-	-	-	-	N-930	-	-	-	-	-	-
PCX 150	13-	-	N-1802	0320-CP	-	-	-	-	-	-	-	-	-
POP 100	Todas	Todas	0320-CP	0320-CP	-	-	-	-	-	-	-	-	-
SH 125	02-	-	N-909	-	-	-	-	-	-	-	-	-	-
SH 300 i	07-	-	-	-	-	-	N-964	-	-	-	-	-	-
SLR 650	97-98	97-98	-	-	-	-	N-934	N-932	-	-	-	-	-
ST 1100 A6 - ABS-TCS-CBS	96-	96-	-	-	-	-	N-973	N-989	-	-	-	-	-
VFR 750 F	88-98	88-98	-	-	-	-	N-930	N-930	-	-	-	-	-
VFR 750 R	88-93	-	-	-	-	-	N-957	-	-	-	-	-	-
VFR 800 / VFR 800 ABS	06-13	06-13	-	-	-	-	N-964	N-973	-	-	-	-	-
VFR 800 F	14-	14-	-	-	-	-	N-988	N-1815	-	-	-	-	-
VFR 1200 F	-	10-	-	-	-	-	-	N-1815	-	-	-	-	-
VFR 1200 XC, XDC	12-	-	-	-	-	-	N-964	-	-	-	-	-	-
VT1100 C Shadow	94-96	94-96	-	-	-	-	N-930	-	-	-	-	-	-
VT 1100 C2 Shadow A.C.E / Sabre	95-	95-	-	-	-	-	N-930	N-927	-	-	-	-	-
VT 1100 C3 Shadow Aero	98-	98-	-	-	-	-	N-930	N-927	-	-	-	-	-
VT 1100 T Shadow	98-	98-	-	-	-	-	N-930	N-927	-	-	-	-	-
VT 1300 Fury	10-	10-	-	-	-	-	N-930	N-927	-	-	-	-	-
VT 1300 Fury ABS	10-	10-	-	-	-	-	N-964	N-973	-	-	-	-	-
VT 600 C, Shadow	94-00	-	-	-	-	-	N-930	-	-	-	-	-	-
VT 600 CD, Shadow VLT	94-00	-	-	-	-	-	N-930	-	-	-	-	-	-
VT 750 Shadow	04-	-	-	-	-	-	N-930	-	-	-	-	-	-
VT 750 RS, S	11-	-	-	-	-	-	N-930	-	-	-	-	-	-
VTR 1000 SP-1, SP-2	00-	00-	-	-	-	-	N-926	N-927	-	-	-	-	-
VTR 1000 Super Hawk, F Firestorm	97-	97-	-	-	-	-	N-957	N-927	-	-	-	-	-
VTX 1800	01-	01-	-	-	-	-	N-973	N-973	-	-	-	-	-
Turuna 125	-	83-	N-906	0304-CP	N-906F	-	-	-	-	-	-	-	-
XL 600 V TRANSALPINO*	97-99	-	-	-	-	-	-	-	N-991	-	-	-	-
XL / XR 600R	83-87	-	N-909	-	-	-	-	-	-	-	-	-	-
XL 125, Duty 125	84-	84-	0312-CP	0320-CP	-	-	-	-	-	-	-	-	-
XL 125R	97-	97-	0312-CP	0313-CP	-	-	-	-	-	-	-	-	-
XL 250, XL 250 R	82-	82-	0312-CP	0313-CP	-	-	-	-	-	-	-	-	-
XL 700 TRANSALP	08-	-	-	-	-	-	-	N-1824	N-991	-	-	-	-

LINHA
Street

LINHA
Flowers

LINHA
Racing

LINHA
TRAIL

LINHA
CUSTOM

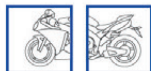
ORGÂNICO HP

ORGANOMETÁLICO HP

SINTERIZADO HD

APLICAÇÃO

ANO:



APLICAÇÃO	ANO:	ANO:	ANO:	ANO:	ANO:	ANO:	ANO:	ANO:	ANO:	ANO:	ANO:	ANO:
HONDA												
XL 700 TRANSALP ABS	08-	08-	-	-	-	-	N-964	N-927	-	-	-	-
XL 1000 VARADERO	.99	.99	-	-	-	-	N-973	N-973	-	-	-	-
XL 1000 VARADERO	07-	07-	-	-	-	-	N-964	N-973	-	-	-	-
XL 1000 VARADERO ABS	04-	04-	-	-	-	-	N-964	N-973	-	-	-	-
XLX 350	87-	87-	N-909	0313-CP	-	-	-	-	-	-	-	-
XR 200 R	94-	93-	N-917	0313-CP	N-917F	-	-	-	-	-	-	-
XR 250 L	93-97	93-97	-	-	-	-	-	-	N-991	N-1075	-	-
XR 250 TORNADO	01-	01-	N-917	0302-CP	N-917F	-	-	-	-	-	-	-
XR 400 R	96-	96-	-	-	-	-	-	-	N-991	N-1075	-	-
XR 400 SUPER MOTARD	00-	-	-	-	-	-	-	-	N-991	-	-	-
XR 440 R	00-	00-	-	-	-	-	-	-	N-991	N-1075	-	-
XR 600 R	91-00	91-00	-	-	-	-	-	-	N-991	N-1075	-	-
XR 650 L	93-	00-	-	-	-	-	-	-	N-991	N-1075	-	-
XR 650 R	00-	93-	-	-	-	-	-	-	N-991	N-1075	-	-
XRE 300 C/ ABS	09-	09-	-	-	-	-	N-964	N-927	-	-	-	-
XRE 300 S/ABS	09-	09-	N-917	N-943	N-917F	-	-	-	-	-	-	-
HUSABERG												
FC 450	03-	03-	-	-	-	-	-	-	N-993	N-1073	-	-
FE 250	13-	13-	-	-	-	-	-	-	N-993	N-997	-	-
FE 350	13-	13-	-	-	-	-	-	-	N-993	N-997	-	-
FE 390	10-	10-	-	-	-	-	-	-	N-993	N-997	-	-
FE 400	99-03	99-03	-	-	-	-	-	-	N-993	N-1073	-	-
FE 450	09-	09-	-	-	-	-	-	-	N-993	N-997	-	-
FE 450 E	04-	04-	-	-	-	-	-	-	N-993	N-1073	-	-
FE 501	13-	13-	-	-	-	-	-	-	N-993	N-997	-	-
FE 501 S, E	99-04	99-04	-	-	-	-	-	-	N-993	N-1073	-	-
E 550 E	04-	04-	-	-	-	-	-	-	N-993	N-1073	-	-
FE 570	09-	09-	-	-	-	-	-	-	N-993	N-997	-	-
FE 650 e	01-	01-	-	-	-	-	-	-	N-993	N-1073	-	-
FS 450 C	-	06-	-	-	-	-	-	-	-	N-1073	-	-
FS 400 E / C	01-03	01-03	-	-	-	-	N-929	-	-	N-1073	-	-
FS 450 E / C	03-05	03-05	-	-	-	-	N-929	-	-	N-1073	-	-
FS 650 e / C	-	01-05	-	-	-	-	-	-	-	N-1073	-	-
FS 650 e / C	-	06-	-	-	-	-	-	-	-	N-1073	-	-
FX 450 E	03-	03-	-	-	-	-	-	-	N-993	N-1073	-	-
FX 650 e	01-	01-	-	-	-	-	-	-	N-993	N-1073	-	-
TE 125	12-	12-	-	-	-	-	-	-	N-993	N-997	-	-
TE 250	11-	11-	-	-	-	-	-	-	N-993	N-997	-	-
TE 300	11-	11-	-	-	-	-	-	-	N-993	N-997	-	-
HUSQVARNA												
CR 125	96-04	96-04	-	-	-	-	-	-	N-993	N-1073	-	-
CR 125	05-	05-	-	-	-	-	-	-	N-993	N-997	-	-
LT 610	00-	00-	-	-	-	-	N-1804	-	-	N-1073	-	-
Nuda 900	12-	-	-	-	-	-	N-1804	-	-	N-1073	-	-
SM 125	96-	96-	-	-	-	-	-	-	N-993	N-1073	-	-
SM 450 R	-	03-04	-	-	-	-	-	-	-	N-1073	-	-
SM 450 R	05	05	-	-	-	-	N-1811	-	-	N-1073	-	-
SM 450 R	06-	06-	-	-	-	-	N-1811	-	-	N-997	-	-
SM 510 R	05	05	-	-	-	-	N-1811	-	-	N-1073	-	-
SM 510 R	06-	06-	-	-	-	-	N-1811	-	-	N-997	-	-
SM 610 ie	07-	07-	-	-	-	-	N-1811	-	-	N-997	-	-
SM 610 SUPER MOTARD, S	98-	98-	-	-	-	-	N-1804	-	-	N-1073	-	-
SM 630	10-	10-	-	-	-	-	N-1811	-	-	N-997	-	-
SMR 630	-	04-	-	-	-	-	N-1804	-	-	N-1073	-	-
STR 650 CRC	07-	07-	-	-	-	-	N-1811	-	-	N-997	-	-
TC 250 / 450 / 510	02-03	02-03	-	-	-	-	-	-	N-993	N-1073	-	-
TC 250 / 450 / 510	04-	04-	-	-	-	-	-	-	N-993	N-997	-	-
TC 610	96-	96-	-	-	-	-	-	-	N-993	N-1073	-	-
TE 250	02-	02-	-	-	-	-	-	-	N-993	N-1073	-	-

LINHA
Street

LINHA
Flowers

LINHA
Racing

LINHA
TRAIL

LINHA
CUSTOM

ORGÂNICO HP

ORGANOMETÁLICO HP

SINTERIZADO HD

APLICAÇÃO

ANO:



APLICAÇÃO	ANO:	ANO:	ANO:	ANO:	ANO:	ANO:	ANO:	ANO:	ANO:	ANO:	ANO:	ANO:	
HUSQVARNA													
TE 250 4T	10-	10-	-	-	-	-	-	-	-	N-993	N-997	-	-
TE 450	02-	02-	-	-	-	-	-	-	-	N-993	N-1073	-	-
TE 510	02-10	02-10	-	-	-	-	-	-	-	N-993	N-1073	-	-
TE 511	11-	11-	-	-	-	-	-	-	-	N-993	N-997	-	-
TE 570	01-	01-	-	-	-	-	-	-	-	N-993	N-1073	-	-
TE 610 RALLIE	96-	96-	-	-	-	-	-	-	-	N-993	N-1073	-	-
TE 630	10-	10-	-	-	-	-	N-1811	-	-	-	N-997	-	-
WR 125	96-	96-	-	-	-	-	-	-	-	N-993	N-1073	-	-
WR 250	96-	96-	-	-	-	-	-	-	-	N-993	N-1073	-	-
WRE 125	96-	96-	-	-	-	-	-	-	-	N-993	N-1073	-	-
JIALING													
JH 125 L	94-	94-	0320-CP	0320-CP	-	-	-	-	-	-	-	-	-
KASINSKI													
COMET 150	10-	-	N-906	-	N-906F	-	-	-	-	-	-	-	-
COMET 250	05-	05-	N-941	N-941	-	-	-	-	-	-	-	-	-
COMET GT 650 / GTR	04-	04-	N-941	N-941	-	-	-	-	-	-	-	-	-
CRZ 150 Off Road	11-	-	-	-	-	-	-	-	-	N-1822	-	-	-
CRZ 150 Supermoto	11-	-	-	-	-	-	-	-	-	N-1822	-	-	-
CRUISE 125	-	96-	-	0321-CP	-	-	-	-	-	-	-	-	-
FURIA 250	02-	-	-	-	-	-	N-970	-	-	-	-	-	-
MAGIK 125	02-	02-	N-1013	0321-CP	-	-	-	-	-	-	-	-	-
MIRAGE 150	11-	-	-	-	-	-	-	-	-	N-1822	-	-	-
MIRAGE 250	01-	-	N-941	-	-	-	-	-	-	-	-	-	-
MIRAGE 650	06-	06-	N-941	N-941	-	-	-	-	-	-	-	-	-
Prima 150 Scooter	10-	-	N-906	-	N-906F	-	-	-	-	-	-	-	-
RX 125	00-	00-	N-941	0321-CP	-	-	-	-	-	-	-	-	-
SETA 150	08-	-	N-906	-	-	-	-	-	-	-	-	-	-
SF PRIMA SCOOTER 50	99-	-	N-947	-	N-947F	-	-	-	-	-	-	-	-
SOFT 50	10-	-	N-906	-	N-906F	-	-	-	-	-	-	-	-
SUPER CAB SCOOTER 50	96-	-	N-947	-	N-947F	-	-	-	-	-	-	-	-
SUPER CAB SCOOTER 100	96-	-	N-947	-	N-947F	-	-	-	-	-	-	-	-
Win 110	11-	08-	N-941	0320-CP	-	-	-	-	-	-	-	-	-
KAWASAKI													
ER-5 500	01-	-	-	-	-	-	N-959 (LE)	-	-	-	-	-	-
ER-6f 650 (LD)	06-	06-	-	-	-	-	N-958 (LD)	N-981	-	-	-	-	-
ER-6f 650 (LE)	06-	-	-	-	-	-	N-959 (LE)	-	-	-	-	-	-
ER-6n 650 (LD)	06-	06-	ER-	-	-	-	N-958 (LD)	N-981	-	-	-	-	-
ER-6n 650 (LE)	06-	-	-	-	-	-	N-959 (LE)	-	-	-	-	-	-
GPZ 1100 (LD) (ZX 1100)	95-96	95-96	-	-	-	-	N-958 (LD)	N-981	-	-	-	-	-
GPZ 1100 (LE) (ZX 1100)	95-96	-	-	-	-	-	N-959 (LE)	-	-	-	-	-	-
GPZ 1100 (LD) ABS, HORIZONT	97-	97-	-	-	-	-	N-958 (LD)	N-981	-	-	-	-	-
GPZ 1100 (LE) ABS, HORIZONT	97-	97-	-	-	-	-	N-959 (LE)	-	-	-	-	-	-
GTR 1400	07-	07-	-	-	-	-	N-967	N-977	-	-	-	-	-
GPZ 900R	90-96	-	-	-	-	-	N-929	-	-	-	-	-	-
KDX 200	94-99	94-99	-	N-946	-	N-946F	-	-	-	N-991	-	-	-
KDX 220 R	97-	97-	-	N-946	-	N-946F	-	-	-	N-991	-	-	-
KLE 650 VERSYS	07-	07-	-	-	-	-	N-958 (LD)	N-981	-	-	-	-	-
KLE 650 VERSYS	07-	-	-	-	-	-	N-959 (LE)	-	-	-	-	-	-
KLR 650	08-	08-	-	-	-	-	N-1828	N-1826	-	-	-	-	-
KLR 650 C1	99-	-	-	-	-	-	N-959 (LE)	-	-	-	-	-	-
KLV 1000 (LD)	04-	04-	-	-	-	-	N-958 (LD)	N-927	-	-	-	-	-
KLV 1000 (LE)	04-	-	-	-	-	-	N-959 (LE)	-	-	-	-	-	-
KLX 250	93-96	93-96	-	N-946	-	N-946F	-	-	-	N-991	-	-	-
KLX 250	98-07	98-07	-	-	-	-	-	-	-	N-991	N-1075	-	-
KLX 250	09-	09-	-	-	-	-	N-1828	-	-	-	N-1075	-	-
KLX 300 R	97-	97-	-	-	-	-	-	-	-	N-991	N-1075	-	-
KLX 400 R / 400 SR	03-	03-	-	-	-	-	-	-	-	N-991	N-1075	-	-
KLX 450 R	06-	06-	-	-	-	-	-	-	-	N-991	N-1011	-	-

LINHA
Street

LINHA
Flowers

LINHA
Racing

LINHA
TRAIL

LINHA
CUSTOM

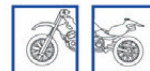
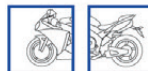
ORGÂNICO HP

ORGANOMETÁLICO HP

SINTERIZADO HD

APLICAÇÃO

ANO:



APLICAÇÃO	ANO:											
KAWASAKI												
KLX 650	93-96	96	-	-	-	-	-	-	N-991	N-1075	-	-
KX 65	00-	00-	-	-	-	-	-	-	-	N-1831	-	-
KX 80	97-00	97-00	-	-	-	-	-	-	N-1832	N-1831	-	-
KX 85	01-	01-	-	-	-	-	-	-	N-1832	N-1831	-	-
KX 100	97-	97-	-	-	-	-	-	-	N-1832	N-1831	-	-
KX 125	94-	95-	-	-	-	-	-	-	N-991	N-1075	-	-
KX 250	94-	95-	-	-	-	-	-	-	N-991	N-1075	-	-
KX 500	96-	96-	-	-	-	-	-	-	N-991	N-1075	-	-
KX-F 250	04-	04-	-	-	-	-	-	-	N-991	N-1011	-	-
KX-F 450	06-	06-	-	-	-	-	-	-	N-991	N-1011	-	-
NINJA 250R	09-	09-	N-940	N-940	N-940F	N-940F	-	-	-	-	-	-
NINJA 300R	12-	12-	N-940	N-940	N-940F	N-940F	-	-	-	-	-	-
VERSYS 1000	12-	12-	-	-	-	-	N-929	N-927	-	-	-	-
VN 1500 CLASSIC (VULCAN)	97-	-	-	-	-	-	N-959	-	-	-	-	-
VN 1500 CLASSIC Fi (VULCAN)	00-	-	-	-	-	-	N-959	N-958	-	-	-	-
VN 1500 CLASSIC TOURER Fi (LD) (VULCAN)	00-	00-	-	-	-	-	N-958 (LD)	N-958	-	-	-	-
VN 1500 CLASSIC TOURER Fi (LE) (VULCAN)	00-	-	-	-	-	-	N-959 (LE)	-	-	-	-	-
VN 1500 CLASSIC TOURER (LD) (VULCAN)	98-	-	-	-	-	-	N-958 (LD)	N-958	-	-	-	-
VN 1500 CLASSIC TOURER (LE) (VULCAN)	98-	-	-	-	-	-	N-959 (LE)	-	-	-	-	-
VN 1500 DRIFTER (VULCAN)	99-02	99-02	-	-	-	-	N-959	N-958	-	-	-	-
VN 1500 MEAN STREAK (VULCAN)	02-03	02-03	-	-	-	-	N-922	N-958	-	-	-	-
VN 1600 CLASSIC (LD) (VULCAN)	03-	03-	-	-	-	-	N-958 (LD)	N-958	-	-	-	-
VN 1600 CLASSIC (LE) (VULCAN)	03-	-	-	-	-	-	N-959 (LE)	-	-	-	-	-
VN 1600 MEAN STREAK (VULCAN)	.04	.04	-	-	-	-	N-922	N-958	-	-	-	-
VN 1600 MEAN STREAK (VULCAN)	05-	05-	-	-	-	-	N-967	N-958	-	-	-	-
VN 2000 (VULCAN)	04-	04-	-	-	-	-	N-929	N-958	-	-	-	-
VN 800 CLASSIC (VULCAN)	98-	-	-	-	-	-	N-959	-	-	-	-	-
VN 800 DRIFTER (VULCAN)	99-02	99-02	-	-	-	-	N-959	N-958	-	-	-	-
VN 900 CLASSIC (VULCAN)	06-	06-	-	-	-	-	N-959	N-958	-	-	-	-
VN 900 CUSTOM (VULCAN)	07-	07-	-	-	-	-	N-959	N-958	-	-	-	-
Z 750 (LD)	04-	04-	-	-	-	-	N-958 (LD)	N-981	-	-	-	-
Z 750 (LE)	04-	-	-	-	-	-	N-959 (LE)	-	-	-	-	-
Z 750	07-	07-	-	-	-	-	N-930	N-927	-	-	-	-
Z 750 ABS	07-	07-	-	-	-	-	N-930	N-927	-	-	-	-
Z 750 R	11-	07-	-	-	-	-	N-967	N-1824	-	-	-	-
Z 800	13-	13-	-	-	-	-	N-1812	N-1824	-	-	-	-
Z 800 e	13-	13-	-	-	-	-	N-1812	N-1824	-	-	-	-
Z 1000	03-06	03-06	-	-	-	-	N-1812	N-981	-	-	-	-
Z 1000	07-09	07-09	-	-	-	-	N-967	N-927	-	-	-	-
Z 1000 (rad.cal)	10-13	10-13	-	-	-	-	N-983	N-927	-	-	-	-
Z 1000 SX	11-13	11-13	-	-	-	-	N-983	N-981	-	-	-	-
Z 1000	14-	14-	-	-	-	-	N-983	N-981	-	-	-	-
Z 1000 SE	14-	14-	-	-	-	-	N-983	N-981	-	-	-	-
Z 1000 SX	14-	14-	-	-	-	-	N-983	N-981	-	-	-	-
ZEPHIR 1100 (LD)	97-	-	-	-	-	-	N-958 (LD)	-	-	-	-	-
ZEPHIR 1100 (LE)	97-	-	-	-	-	-	N-959 (LE)	-	-	-	-	-
ZR 1100 A1/A2/A3/A4 Zephir	92-95	-	-	-	-	-	N-929	-	-	-	-	-
ZR 750 ZEPHIR (LD)	96-	-	-	-	-	-	N-958 (LD)	-	-	-	-	-
ZR 750 ZEPHIR (LE)	96-	-	-	-	-	-	N-959 (LE)	-	-	-	-	-
ZR-7 750 (LD)	99-	99-	-	-	-	-	N-958 (LD)	N-958	-	-	-	-
ZR-7 750 (LE)	99-	-	-	-	-	-	N-959 (LE)	-	-	-	-	-
ZR-7S 750 (LD)	01-	01-	-	-	-	-	N-958 (LD)	N-958	-	-	-	-
ZR-7S 750 (LE)	01-	01-	-	-	-	-	N-959 (LE)	N-958	-	-	-	-
ZRX 1100	96-00	96-00	-	-	-	-	N-922	N-924	-	-	-	-
ZRX 1200 / R / S	01-	01-	-	-	-	-	N-922	N-924	-	-	-	-
ZX 1100 (ZX-11)	93-97	93-97	-	-	-	-	N-929	N-924	-	-	-	-
ZX-6 RR 600 NINJA	03-06	03-06	-	-	-	-	N-967	N-981	-	-	-	-



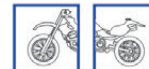
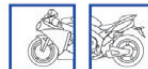
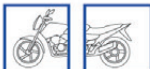
ORGÂNICO HP

ORGANOMETÁLICO HP

SINTERIZADO HD

APLICAÇÃO

ANO:



APLICAÇÃO	ANO:												
KAWASAKI													
ZX-6R 600 D1,D4 (ZX-6)	90-93	-	-	-	-	-	-	N-929	-	-	-	-	-
ZX-6R 600 E1-E5 Ninja (ZX6)	93-97	93-97	-	-	-	-	-	N-929	N-981	-	-	-	-
ZX-6R 600 F1-F5 Ninja (ZX6R)	95-97	95-97	-	-	-	-	-	N-929	N-981	-	-	-	-
ZX-6R 600 NINJA	98-01	98-01	-	-	-	-	-	N-922	N-981	-	-	-	-
ZX-6R 600 NINJA	-	03-06	-	-	-	-	-	-	N-981	-	-	-	-
ZX-6R 600 NINJA	07-	07-	-	-	-	-	-	N-967	N-981	-	-	-	-
ZX-6 R 636 NINJA	.02	.02	-	-	-	-	-	N-922	N-981	-	-	-	-
ZX-6 R 636 NINJA	03-06	03-06	-	-	-	-	-	N-967	N-981	-	-	-	-
ZX-6 R 636 NINJA	13-	13-	-	-	-	-	-	N-926	N-962	-	-	-	-
ZX-7R 750 NINJA/	89-95	89-95	-	-	-	-	-	N-929	N-924	-	-	-	-
ZX-7R 750 NINJA/ P1-P8	96-03	96-03	-	-	-	-	-	N-922	N-924	-	-	-	-
ZX-7RR 750 NINJA N1	-	96-02	-	-	-	-	-	-	N-977	-	-	-	-
ZX-9R 900 NINJA	94-95	94-95	-	-	-	-	-	N-929	N-981	-	-	-	-
ZX-9R 900 NINJA	96-01	96-01	-	-	-	-	-	N-922	N-981	-	-	-	-
ZX-9R 900 NINJA	02-	02-	-	-	-	-	-	N-1812	N-981	-	-	-	-
ZX-10 R 1000 NINJA	04-07	04-07	-	-	-	-	-	N-967	N-981	-	-	-	-
ZX10R NINJA	08-10	08-10	-	-	-	-	-	N-983	N-981	-	-	-	-
ZX10R NINJA	11-	11-	-	-	-	-	-	N-983	N-962	-	-	-	-
ZX-12 R 1200 NINJA	00-03	00-03	-	-	-	-	-	N-922	N-924	-	-	-	-
ZX-12R 1200 NINJA	-	04-	-	-	-	-	-	-	N-924	-	-	-	-
ZX-14R 1400	07-	07-	-	-	-	-	-	N-967	N-977	-	-	-	-
ZX-14R 1400 ABS	07-	07-	-	-	-	-	-	N-967	N-977	-	-	-	-
ZXR 1100	96-00	96-00	-	-	-	-	-	N-922	N-924	-	-	-	-
ZXR 750R	89-95	89-95	-	-	-	-	-	N-929	N-924	-	-	-	-
ZZR 1100	90-01	94-01	-	-	-	-	-	N-929	N-924	-	-	-	-
ZZR 1400	07-	07-	-	-	-	-	-	N-967	N-977	-	-	-	-
ZZR600	90-92	-	-	-	-	-	-	N-929	-	-	-	-	-
ZZR600	93-05	93-05	-	-	-	-	-	N-929	N-981	-	-	-	-
KTM													
ADVENTURE 900 / S	-	04-06	-	-	-	-	-	-	-	-	N-993	-	-
ADVENTURE 990 / S	-	06-08	-	-	-	-	-	-	-	-	N-993	-	-
ADVENTURE LC8 950	02-	02-	-	-	-	-	-	N-934	N-932	-	-	-	-
ADVENTURE R 990	10-	10-	-	-	-	-	-	N-934	-	-	N-993	-	-
ADVENTURE 990	06-	06-	-	-	-	-	-	N-934	-	-	N-993	-	-
ADVENTURE S 990	06-	06-	-	-	-	-	-	N-934	-	-	N-993	-	-
ADVENTURE ABS 990	06-	06-	-	-	-	-	-	N-934	-	-	N-993	-	-
ADVENTURE 1190	13-	13-	-	-	-	-	-	N-1804	-	-	N-993	-	-
DUKE 200	-	12-	-	-	-	-	-	-	N-932	-	-	-	-
DUKE 390	-	13-	-	-	-	-	-	-	N-932	-	-	-	-
DUKE 640	03-	-	-	-	-	-	-	N-1804	N-932	-	-	-	-
DUKE 690	08-11	08-11	-	-	-	-	-	N-1811	N-932	-	-	-	-
DUKE ABS 690	12-	12-	-	-	-	-	-	N-1804	N-932	-	-	-	-
DUKE R 690	10-11	10-11	-	-	-	-	-	N-1811	N-932	-	-	-	-
DUKE R 690	14-	14-	-	-	-	-	-	N-1813	N-932	-	-	-	-
ENDURO 690	08-	08-	-	-	-	-	-	N-934	N-932	-	-	-	-
ENDURO R 690	09-	09-	-	-	-	-	-	N-934	N-932	-	-	-	-
EXC 125 ENDURO	04-	04-	-	-	-	-	-	-	-	N-993	N-997	-	-
EXC 125 ENDURO	99-03	99-03	-	-	-	-	-	-	-	N-993	N-1073	-	-
EXC ENDURO 200 / 250 / 300	04-	04-	-	-	-	-	-	-	-	N-993	N-997	-	-
EXC ENDURO 200 / 250 / 300	99-03	99-03	-	-	-	-	-	-	-	N-993	N-1073	-	-
EXC ENDURO 380	99-	99-	-	-	-	-	-	-	-	N-993	N-1073	-	-
EXC 400 RACING	00-03	00-03	-	-	-	-	-	-	-	N-993	N-1073	-	-
EXC 400 RACING / 450 RACING	04-	04-	-	-	-	-	-	-	-	N-993	N-997	-	-
EXC 520 RACING	00-02	00-02	-	-	-	-	-	-	-	N-993	N-1073	-	-
EXC 525 RACING / SX 525 RACING	03	03	-	-	-	-	-	-	-	N-993	N-1073	-	-
EXC 525 RACING / SX 525 RACING	04-	04-	-	-	-	-	-	-	-	N-993	N-997	-	-
EXC-F ENDURO 250	07-	07-	-	-	-	-	-	-	-	N-993	N-997	-	-
EXC-F ENDURO 350	11-	11-	-	-	-	-	-	-	-	N-993	N-997	-	-
LC4-E 400 ENDURO	99-	99-	-	-	-	-	-	-	-	N-993	N-1073	-	-
LC4 600 SIX DAYS	92-	-	-	-	-	-	-	-	-	N-993	-	-	-

LINHA
Street

LINHA
Flowers

LINHA
Racing

LINHA
TRAIL

LINHA
CUSTOM

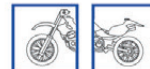
ORGÂNICO HP

ORGANOMETÁLICO HP

SINTERIZADO HD

APLICAÇÃO

ANO:



APLICAÇÃO	ANO:											
KTM												
LC4 620 COMPETITION	99-	99-	-	-	-	-	-	-	N-993	N-1073	-	-
LC4 620 COMPETITION SUPER MOTO	00-	00-	-	-	-	-	-	-	N-993	N-1073	-	-
LC4 620 SUPER COMPETITION	01-	01-	-	-	-	-	-	-	N-993	N-1073	-	-
LC4 625 SC SUPERMOTO	02-	02-	-	-	-	-	-	-	N-993	N-1073	-	-
LC4 640 ADVENTURE	99-04	99-04	-	-	-	-	-	-	N-993	N-1073	-	-
LC4 640 ADVENTURE	05-	05-	-	-	-	-	N-934	-	-	N-1073	-	-
LC4 640 ENDURO	99-	99-	-	-	-	-	-	-	N-993	N-1073	-	-
LC4 640 E SUPERMOTO	99-02	99-02	-	-	-	-	-	-	N-993	N-1073	-	-
LC4 640 SUPERMOTO	04-	03-	-	-	-	-	N-1804	-	-	N-1073	-	-
LC4 660 RALLYE	01-	01-	-	-	-	-	-	-	N-993	N-1073	-	-
LC4 660 REPLICA	-	02-	-	-	-	-	-	-	-	N-1073	-	-
MX 380	98-	98-	-	-	-	-	-	-	N-993	N-1073	-	-
RC8 1190	08-	08-	-	-	-	-	N-1813	N-1818	-	-	-	-
RC8 1190 R	09-	09-	-	-	-	-	N-1813	N-1818	-	-	-	-
RC8 1190 Superbike R	09-	09-	-	-	-	-	N-1813	N-1818	-	-	-	-
RC8 1190 R Track	11-	11-	-	-	-	-	N-1813	N-1818	-	-	-	-
SM 690	07-	07-	-	-	-	-	N-1811	N-932	-	-	-	-
SM 950	07-	07-	-	-	-	-	N-1811	-	-	N-993	-	-
SMC 625	05-	05-	-	-	-	-	N-1804	N-932	-	-	-	-
SMC 660 SUPERMOTO	04-	03-	-	-	-	-	N-1804	N-932	-	-	-	-
SMC 690	08-	08-	-	-	-	-	N-1811	N-932	-	-	-	-
SMC 950	08-	08-	-	-	-	-	N-1811	-	-	N-993	-	-
SUPER DUKE 990	04-	04-	-	-	-	-	N-1811	N-932	-	-	-	-
SUPER DUKE R 990	09-	09-	-	-	-	-	N-1811	N-932	-	-	-	-
SUPER DUKE R 1290	11-	11-	-	-	-	-	N-1813	N-1818	-	-	-	-
SUPERENDURO R 950	06-	06-	-	-	-	-	N-934	-	-	N-993	-	-
SUPERMOTO R 690	08-	08-	-	-	-	-	N-1811	N-932	-	-	-	-
SUPERMOTO 990	07-	07-	-	-	-	-	N-1811	-	-	N-993	-	-
SUPERMOTO R 990	10-	10-	-	-	-	-	N-1813	-	-	N-993	-	-
SUPERMOTO T 990	09-	09-	-	-	-	-	N-1811	-	-	N-993	-	-
SX 125	96-03	96-03	-	-	-	-	-	-	N-993	N-1073	-	-
SX 125	04-	04-	-	-	-	-	-	-	N-993	N-997	-	-
SX 200	03-04	03-	-	-	-	-	-	-	N-993	N-997	-	-
SX 250	03-	03-	-	-	-	-	-	-	N-993	N-997	-	-
SX 250	96-02	96-02	-	-	-	-	-	-	N-993	N-1073	-	-
SX 380	98-02	98-	-	-	-	-	-	-	N-993	N-1073	-	-
SX 400 RACING	00-02	00-02	-	-	-	-	-	-	N-993	N-1073	-	-
SXC 400 TIAINEN REPLICA	99-00	00-02	-	-	-	-	-	-	N-993	N-1073	-	-
SX 450	-	03-	-	-	-	-	-	-	-	N-997	-	-
SX 450 SM FACTORY REPLICA / SMR	04-	04-	-	-	-	-	-	-	-	N-997	-	-
SX 520 RACING	00-02	00-02	-	-	-	-	-	-	N-993	N-1073	-	-
SX 525 SMR	-	04-	-	-	-	-	-	-	-	N-997	-	-
SX 620	95-99	95-99	-	-	-	-	-	-	N-993	N-1073	-	-
SX-F 250	06-	06-	-	-	-	-	-	-	N-993	N-997	-	-
SX-F 350	11-	11-	-	-	-	-	-	-	N-993	N-997	-	-
SX-F 450	03-	03-	-	-	-	-	-	-	N-993	N-997	-	-
XC 380	98-	98-	-	-	-	-	-	-	N-993	N-1073	-	-
MOTOMEL												
C 110	05-	-	N-941	-	-	-	-	-	-	-	-	-
BIT 110	05-	-	N-941	-	-	-	-	-	-	-	-	-
FUSION 110	05-	-	N-941	-	-	-	-	-	-	-	-	-
MV AUGUSTA												
Brutale , Brutale S 750	-	01-05	-	-	-	-	-	N-1830	-	-	-	-
Brutale 1090 R	12-	12-	-	-	-	-	N-1804	N-1830	-	-	-	-
Brutale 1090 RR	10-	10-	-	-	-	-	N-1813	N-1830	-	-	-	-
Brutale 675	12-	12-	-	-	-	-	N-1804	N-1818	-	-	-	-
Brutale 800	13-	13-	-	-	-	-	N-1804	N-1818	-	-	-	-

LINHA
Street

LINHA
Flowers

LINHA
Racing

LINHA
TRAIL

LINHA
CUSTOM

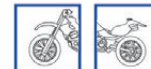
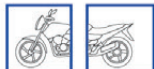
ORGÂNICO HP

ORGANOMETÁLICO HP

SINTERIZADO HD

APLICAÇÃO

ANO:



APLICAÇÃO	ANO:	ANO:	ANO:	ANO:	ANO:	ANO:	ANO:	ANO:	ANO:	ANO:	ANO:	ANO:	ANO:
MV AUGUSTA													
Brutale 900 R	10-	10-	-	-	-	-	N-1804	N-1830	-	-	-	-	-
Brutale 920	12-	12-	-	-	-	-	N-1804	N-1830	-	-	-	-	-
Brutale 989 R	.09	.09	-	-	-	-	N-1804	N-1830	-	-	-	-	-
Brutale Corse 1090	14-	14-	-	-	-	-	N-1813	N-1830	-	-	-	-	-
Brutale, R, S 910	-	06-08	-	-	-	-	-	N-1830	-	-	-	-	-
F3 675	11-12	11-12	-	-	-	-	N-1804	N-1830	-	-	-	-	-
F3 675	13-	13-	-	-	-	-	N-1804	N-1818	-	-	-	-	-
F3 800	13-	13-	-	-	-	-	N-1813	N-1830	-	-	-	-	-
F4 1000 R	06-07	06-07	-	-	-	-	N-1811	N-1830	-	-	-	-	-
F4 1000 R Corsa Corta	12-	12-	-	-	-	-	N-1813	N-1830	-	-	-	-	-
F4 1000 RR Corsa Corta	12-	12-	-	-	-	-	N-1813	N-1830	-	-	-	-	-
F4 1078 CC, RR	08-11	08-11	-	-	-	-	N-1813	N-1830	-	-	-	-	-
F4 750 SPR, F4S	-	01-	-	-	-	-	-	N-1830	-	-	-	-	-
Rivale 800	-	13-	-	-	-	-	-	N-1818	-	-	-	-	-
SHINERAY													
BIKE 50 - X050QTG11	07-	07-	-	0304-CP	-	-	-	-	-	-	-	-	-
DISCOVER 250	07-	07-	N-941	N-940	-	N-940F	-	-	-	-	-	-	-
EXPLORER 150	07-	07-	N-942	N-940	N-942F	N-940F	-	-	-	-	-	-	-
EXPLORER 150 - X150EXP10	07-	07-	N-942	0320-CP	N-942F	-	-	-	-	-	-	-	-
INDIANAPOLIS - XY 200	07-	07-	N-941	N-941	-	-	-	-	-	-	-	-	-
JET 50	07-	-	N-941	-	-	-	-	-	-	-	-	-	-
JET 125 +XY	07-	07-	N-941	0304-CP	-	-	-	-	-	-	-	-	-
LIBERTY 50	07-	07-	N-941	0304-CP	-	-	-	-	-	-	-	-	-
MAX 150 - XY150MAX	07-	07-	N-940	0312-CP	N-940F	-	-	-	-	-	-	-	-
NEW WAVE 125	07-	07-	N-940	0320-CP	N-940F	-	-	-	-	-	-	-	-
PHOENIX 50 - X050PH10	07-	07-	0304-CP	0320-CP	-	-	-	-	-	-	-	-	-
PHOENIX + 50 - W050PH011	07-	07-	N-941	0320-CP	-	-	-	-	-	-	-	-	-
WUYANG 125	07-	-	N-947	-	N-947F	-	-	-	-	-	-	-	-
WUYANG 150	07-	-	N-947	-	N-947F	-	-	-	-	-	-	-	-
RACING 200 - XY200-5	07-	07-	N-915	N-942	-	N-942F	-	-	-	-	-	-	-
SPEED 150	07-	07-	-	0304-CP	-	-	-	-	-	-	-	-	-
SUPER SMART 50 - X050Q2M	-	-	0304-CP	0320-CP	-	-	-	-	-	-	-	-	-
WAVE 110	-	07-	-	0304-CP	-	-	-	-	-	-	-	-	-
X2 250 - X250GY2	-	99-	N-917	N-943	N-917F	N-943F	-	-	-	-	-	-	-
SUNDOWN													
ERGON 50	97-	-	N-947	-	N-947F	-	-	-	-	-	-	-	-
FUTURE 125	04-	04-	N-906	0301-CP	N-906F	-	-	-	-	-	-	-	-
HUNTER 125	03-	03-	0301-CP	0301-CP	-	-	-	-	-	-	-	-	-
MAX 125 SED	03-	03-	-	0301-CP	-	-	N-970	-	-	-	-	-	-
MAX 125 SE	03-	03-	0301-CP	0301-CP	-	-	-	-	-	-	-	-	-
PGO 50	94-	-	N-947	-	N-947F	-	-	-	-	-	-	-	-
STX 200	07-	07-	N-942	0301-CP	N-942F	-	-	-	-	-	-	-	-
STX 200 MOTARD	07-	07-	N-942	0301-CP	N-942F	-	-	-	-	-	-	-	-
SUPER FIFTY 50	94-97	-	N-947	-	N-947F	-	-	-	-	-	-	-	-
WEB 100	02-	02-	0304-CP	0304-CP	-	-	-	-	-	-	-	-	-
WEB EVO 100	06-	06-	N-940	0302-CP	N-940F	-	-	-	-	-	-	-	-
WEB NEW 100	04-	04-	0302-CP	0304-CP	-	-	-	-	-	-	-	-	-
SUZUKI													
AN 125 BURGMAN i	05-	05-	N-947	0322-CP	N-947F	-	-	-	-	-	-	-	-
AN 250 BURGMAN	98-00	98-00	-	N-909	-	-	N-976	-	-	-	-	-	-
AN 250 BURGMAN	01-06	-	-	-	-	-	N-976	-	-	-	-	-	-
AN 400 BURGMAN	99-00	99-00	-	N-909	-	-	N-976	-	-	-	-	-	-
AN 400 BURGMAN	01-06	01-	-	N-909	-	-	N-976	-	-	-	-	-	-
AN 400 BURGMAN (LD)	07-	-	-	-	-	-	N-1828	-	-	-	-	-	-
AN 400 BURGMAN (LE)	07-	-	-	-	-	-	N-1826	-	-	-	-	-	-
AN 650 BURGMAN	02-	02-	-	N-909	-	-	N-930	-	-	-	-	-	-
AN 650 BURGMAN EXECUTIVE	04-	-	-	-	-	-	N-930	-	-	-	-	-	-
B-KING 1340	08-	08-	-	-	-	-	N-1812	N-984	-	-	-	-	-

LINHA
Street

SEMI
Flowers

LINHA
Racing

LINHA
TRAIL

LINHA
CUSTOM

ORGÂNICO HP

ORGANOMETÁLICO HP

SINTERIZADO HD

APLICAÇÃO

ANO:



APLICAÇÃO	ANO:	Street	Flowers	Racing	Trail	Custom	Street	Flowers	Racing	Trail	Custom	Street	Flowers	Racing	Trail	Custom
SUZUKI																
C 1500 INTRUDER (LD)	05-	-	-	-	-	-	N-958 (LD)	N-929	-	-	-	-	-	-	-	-
C 1500 INTRUDER (LE)	05-	-	-	-	-	-	N-959 (LE)	-	-	-	-	-	-	-	-	-
C 1500 INTRUDER T	13-	13-	-	-	-	-	N-930	N-958	-	-	-	-	-	-	-	-
C 1500 BOULEVARD (LD)	05-	05-	-	-	-	-	N-958 (LD)	N-929	-	-	-	-	-	-	-	-
C 1500 BOULEVARD (LE)	05-	-	-	-	-	-	N-959 (LE)	-	-	-	-	-	-	-	-	-
C 800 INTRUDER	05-	-	-	-	-	-	N-958 (LD)	-	-	-	-	-	-	-	-	-
DL 1000 V-STROM (LD)	02-	02-	-	-	-	-	N-958 (LD)	N-927	-	-	-	-	-	-	-	-
DL 1000 V-STROM (LE)	02-	-	-	-	-	-	N-959 (LE)	-	-	-	-	-	-	-	-	-
DL 1000 V-STROM	14-	14-	-	-	-	-	N-983	N-984	-	-	-	-	-	-	-	-
DL 650 V-STROM (LD)	04-	04-	-	-	-	-	N-958 (LD)	N-927	-	-	-	-	-	-	-	-
DL 650 V-STROM (LE)	04-	-	-	-	-	-	N-959 (LE)	-	-	-	-	-	-	-	-	-
DR 350 V, W, X	97-	97-	-	N-946	-	N-946F	-	-	N-991	-	-	-	-	-	-	-
DR 650 SE T / W	96-	96-	-	N-946	-	N-946F	-	-	N-991	-	-	-	-	-	-	-
DR 800 ST BIG	96-	96-	-	-	-	-	N-959	N-1826	-	-	-	-	-	-	-	-
DR-Z 250	01-	00-	-	N-946	-	N-946F	-	-	N-991	-	-	-	-	-	-	-
DR-Z 400 S/E	00-	00-	-	-	-	-	-	-	N-991	N-1075	-	-	-	-	-	-
DR-Z 400 SM	05-	05-	-	-	-	-	-	-	N-991	N-1075	-	-	-	-	-	-
EN YES 125	04-	04-	N-942	0321-CP	N-942F	-	-	-	-	-	-	-	-	-	-	-
EN YES 125 C	09-	09-	N-942	0321-CP	N-942F	-	-	-	-	-	-	-	-	-	-	-
EN YES 125 SE	12-	12-	N-942	0321-CP	N-942F	-	-	-	-	-	-	-	-	-	-	-
GS 500 / GS 500 F	04-	04-	-	-	-	-	N-958 (LD)	N-924	-	-	-	-	-	-	-	-
GS 500 E	96-03	96-03	-	-	-	-	N-958 (LD)	N-924	-	-	-	-	-	-	-	-
GS 500	-	89-	-	-	-	-	-	N-924	-	-	-	-	-	-	-	-
EK/EL/EM/E/ER/ES/ET/EV/EW																
GS 750 KATANA / 750 RF	-	85-	-	-	-	-	-	N-924	-	-	-	-	-	-	-	-
GSF 1200 BANDIT	95-96	95-96	-	-	-	-	N-956	N-924	-	-	-	-	-	-	-	-
GSF 1200 BANDIT	97-00	97-00	-	-	-	-	N-957	N-924	-	-	-	-	-	-	-	-
GSF 1200 BANDIT	01-05	01-05	-	-	-	-	N-922	N-924	-	-	-	-	-	-	-	-
GSF 1200 BANDIT	.06	.06	-	-	-	-	N-929	N-927	-	-	-	-	-	-	-	-
GSF 1200 S BANDIT	01-05	01-05	-	-	-	-	N-922	N-924	-	-	-	-	-	-	-	-
GSF 1200 S BANDIT	.06	.06	-	-	-	-	N-929	N-927	-	-	-	-	-	-	-	-
GSF 1250 BANDIT ABS	06-	06-	-	-	-	-	N-929	N-927	-	-	-	-	-	-	-	-
GSF 1250 S BANDIT ABS	06-	06-	-	-	-	-	N-929	N-927	-	-	-	-	-	-	-	-
GSF 400 Bandit	93-97	93-97	-	-	-	-	N-929	N-924	-	-	-	-	-	-	-	-
GSF 600 BANDIT / S BANDIT (LD)	00-04	00-04	-	-	-	-	N-958 (LD)	N-924	-	-	-	-	-	-	-	-
GSF 600 BANDIT / S BANDIT (LE)	00-04	00-04	-	-	-	-	N-959 (LE)	N-924	-	-	-	-	-	-	-	-
GSF 600N, BANDIT / S BANDIT	95-99	95-99	-	-	-	-	N-930	N-924	-	-	-	-	-	-	-	-
GSF 650 BANDIT / S BANDIT (LD)	.05	.05	-	-	-	-	N-958 (LD)	N-977	-	-	-	-	-	-	-	-
GSF 650 BANDIT / S BANDIT (LE)	.05	-	-	-	-	-	N-959 (LE)	-	-	-	-	-	-	-	-	-
GSF 650 BANDIT / S BANDIT (LD)	.06	.06	-	-	-	-	N-958 (LD)	N-927	-	-	-	-	-	-	-	-
GSF 650 BANDIT / S BANDIT (LE)	.06	-	-	-	-	-	N-959 (LE)	-	-	-	-	-	-	-	-	-
GSF 650 BANDIT	07-	07-	-	-	-	-	N-929	N-927	-	-	-	-	-	-	-	-
GSF 650 BANDIT ABS	07-	07-	-	-	-	-	N-929	N-927	-	-	-	-	-	-	-	-
GSF 650 S BANDIT	07-	07-	-	-	-	-	N-929	N-927	-	-	-	-	-	-	-	-
GSF 650 S BANDIT ABS	07-	07-	-	-	-	-	N-929	N-927	-	-	-	-	-	-	-	-
GSR 125	12-	12-	N-942	0321-CP	N-942F	-	-	-	-	-	-	-	-	-	-	-
GSR 125 S	12-	12-	N-942	0321-CP	N-942F	-	-	-	-	-	-	-	-	-	-	-
GSR 150 I	12-	12-	N-942	0321-CP	N-942F	-	-	-	-	-	-	-	-	-	-	-
GSR 600	06-	06-	-	-	-	-	N-929	N-984	-	-	-	-	-	-	-	-
GSR 750 (LD)	11-	11-	-	-	-	-	N-958 (LD)	N-927	-	-	-	-	-	-	-	-
GSR 750 (LE)	11-	-	-	-	-	-	N-959 (LE)	-	-	-	-	-	-	-	-	-
GSX 1100 G (LD)	96-	96-	-	-	-	-	N-958 (LD)	N-924	-	-	-	-	-	-	-	-
GSX 1100 G (LE)	96-	-	-	-	-	-	N-959 (LE)	-	-	-	-	-	-	-	-	-
GSX 1200 Inazuma	98-01	98-01	-	-	-	-	N-1804	N-924	-	-	-	-	-	-	-	-
GSX 1250 FA	10-	10-	-	-	-	-	N-929	N-927	-	-	-	-	-	-	-	-
GSX 1400	02-	02-	-	-	-	-	N-922	N-977	-	-	-	-	-	-	-	-
GSX 650 F	08-	08-	-	-	-	-	N-929	N-927	-	-	-	-	-	-	-	-
GSX 750 KATANA	89-96	89-96	-	-	-	-	N-966	N-924	-	-	-	-	-	-	-	-
GSX 750 FW (LD)	98-08	98-	-	-	-	-	N-958 (LD)	N-924	-	-	-	-	-	-	-	-
GSX 750 FW (LE)	98-08	-	-	-	-	-	N-959 (LE)	-	-	-	-	-	-	-	-	-
GSX-R 1000	.03	.03	-	-	-	-	N-967	N-977	-	-	-	-	-	-	-	-



ORGÂNICO HP

ORGANOMETÁLICO HP

SINTERIZADO HD

APLICAÇÃO

ANO:



APLICAÇÃO	ANO:	ANO:	ANO:	ANO:	ANO:	ANO:	ANO:	ANO:	ANO:	ANO:	ANO:	ANO:
SUZUKI												
GSX-R 1000	04-06	04-06	-	-	-	-	N-983	N-977	-	-	-	-
GSX-R 1000	07-08	07-08	-	-	-	-	N-983	N-984	-	-	-	-
GSX-R 1000	09-11	09-11	-	-	-	-	N-983	N-962	-	-	-	-
GSX-R 1000	12-	12-	-	-	-	-	N-1813	N-962	-	-	-	-
GSX-R 1100	89-92	89-92	-	-	-	-	N-956	N-924	-	-	-	-
GSX-R 1100	93-97	93-97	-	-	-	-	N-922	N-924	-	-	-	-
GSX-R 1100	01-02	01-02	-	-	-	-	N-922	N-977	-	-	-	-
GSX-R 1300 HAYABUSA	99-07	99-07	-	-	-	-	N-922	N-924	-	-	-	-
GSX-R 1300 HAYABUSA	08-12	08-	-	-	-	-	N-983	N-984	-	-	-	-
GSX-R 1300 HAYABUSA	13-	13-	-	-	-	-	N-1813	N-984	-	-	-	-
GSX-R 600	97-03	97-03	-	-	-	-	N-929	N-924	-	-	-	-
GSX-R 600	04-05	04-05	-	-	-	-	N-983	N-977	-	-	-	-
GSX-R 600	06-10	06-10	-	-	-	-	N-983	N-984	-	-	-	-
GSX-R 600	11-	11-	-	-	-	-	N-1813	N-962	-	-	-	-
GSX-R 750 WR/WS/T/V/W	94-99	94-99	-	-	-	-	N-922	N-924	-	-	-	-
GSX-R 750	04-05	04-05	-	-	-	-	N-983	N-977	-	-	-	-
GSX-R 750	06-10	06-10	-	-	-	-	N-983	N-984	-	-	-	-
GSX-R 750	11-	11-	-	-	-	-	N-1813	N-962	-	-	-	-
GW 250 INAZUMA	13-	13-	-	-	-	-	N-930	N-1824	-	-	-	-
INTRUDER 125	02-	02-	N-1013	0321-CP	-	-	-	-	-	-	-	-
INTRUDER 250	-	86-	-	0321-CP	-	-	-	-	-	-	-	-
KATANA 125	-	97-	-	0321-CP	-	-	-	-	-	-	-	-
LT-F500 FW / FX - LE	98-99	-	N-942	-	N-942F	-	-	-	-	-	-	-
M 1500 BOULEVARD (LD)	09-	-	-	-	-	-	N-958 (LD)	N-958	-	-	-	-
M 1500 BOULEVARD (LE)	09-	-	-	-	-	-	N-959 (LE)	-	-	-	-	-
M 1500 R BOULEVARD (LD)	09-	-	-	-	-	-	N-958 (LD)	N-958	-	-	-	-
M 1500 R BOULEVARD (LE)	09-	-	-	-	-	-	N-959 (LE)	-	-	-	-	-
M 1600 INTRUDER	05-	05-	-	-	-	-	N-967	N-958	-	-	-	-
M 1800 R BOULEVARD, INTRUDER	06-	06-	-	-	-	-	N-983	N-958	-	-	-	-
M 1800 R2 BOULEVARD, INTRUDER	08-	08-	-	-	-	-	N-983	N-958	-	-	-	-
M 800 BOULEVARD	05-	-	-	-	-	-	N-958	-	-	-	-	-
M 800R BOULEVARD	05-	-	-	-	-	-	N-958	-	-	-	-	-
M 800 INTRUDER	05-	-	-	-	-	-	N-958	-	-	-	-	-
RF 600 R	93-96	93-96	-	-	-	-	N-930	N-924	-	-	-	-
RF 900 RR	94-97	-	-	-	-	-	N-957	-	-	-	-	-
RF 900 RS	94-97	-	-	-	-	-	N-957	-	-	-	-	-
RF 900 RS2	94-97	-	-	-	-	-	N-957	-	-	-	-	-
RM 125 T / K	96-04	96-04	-	-	-	-	-	-	N-991	N-1075	-	-
RM 250 T / K	96-04	96-04	-	-	-	-	-	-	N-991	N-1075	-	-
RMX 250 T / W	96-98	96-98	-	N-946	-	N-946F	-	-	N-991	-	-	-
RMX 250 X / K1	99-	99-	-	-	-	-	-	-	N-991	N-1075	-	-
RM-Z 250	04-	05-	-	-	-	-	-	-	N-991	N-1011	-	-
RM-Z 250 Efi	10-	10-	-	-	-	-	-	-	N-991	N-1011	-	-
RM-Z 450	05-	05-	-	-	-	-	-	-	N-991	N-1011	-	-
S83 1400 BOULEVARD	05-	05-	-	-	-	-	N-975	N-975	-	-	-	-
SFV 650 GLADIUS (LD)	09-	09-	-	-	-	-	N-958 (LD)	N-1824	-	-	-	-
SFV 650 GLADIUS (LE)	03-	-	-	-	-	-	N-959 (LE)	-	-	-	-	-
SV 650 S (LD)	03-	03-	-	-	-	-	N-958 (LD)	N-927	-	-	-	-
SV 650 S (LE)	03-	-	-	-	-	-	N-959 (LE)	-	-	-	-	-
TL 1000 S V-twin	97-01	97-01	-	-	-	-	N-929	N-924	-	-	-	-
TL 1000 RW	98-02	98-02	-	-	-	-	N-922	N-924	-	-	-	-
VL 1500 INTRUDER LC	98-01	98-01	-	-	-	-	N-975	N-975	-	-	-	-
VL 1500 INTRUDER LC (LD)	02	02	-	-	-	-	N-958 (LD)	N-929	-	-	-	-
VL 1500 INTRUDER LC (LE)	02	-	-	-	-	-	N-959 (LE)	-	-	-	-	-
VL 800 INTRUDER LC	01-04	-	-	-	-	-	N-958	-	-	-	-	-
VS 800 INTRUDER	91-99	-	-	-	-	-	N-975	-	-	-	-	-
VS 1400 INTRUDER LC	87-04	87-04	-	-	-	-	N-975	N-975	-	-	-	-
VZ 1600 MARAUDER	04	04	-	-	-	-	N-922	N-958	-	-	-	-
VZ 800 MARAUDER	97-04	-	-	-	-	-	N-958	-	-	-	-	-
XF 650 V Freewind	97-04	97-04	-	-	-	-	N-958	N-1824	-	-	-	-

LINHA
Street

LINHA
Flowers

LINHA
Racing

LINHA
TRAIL

LINHA
CUSTOM

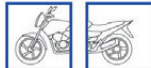
ORGÂNICO HP

ORGANOMETÁLICO HP

SINTERIZADO HD

APLICAÇÃO

ANO:



APLICAÇÃO	ANO:	ANO:	ANO:	ANO:	ANO:	ANO:	ANO:	ANO:	ANO:	ANO:	ANO:
TRAXX											
SKY 110	08-	08-	N-941	0304-CP	-	-	-	-	-	-	-
SKY 125	08-	08-	N-941	0304-CP	-	-	-	-	-	-	-
Work 125	10-	-	N-906	-	-	-	-	-	-	-	-
FLY 125	08-	08-	N-915	N-1013	-	-	-	-	-	-	-
FLY 135	09-	-	N-1013	-	-	-	-	-	-	-	-
JOTO 125	08-	-	N-915	-	-	-	-	-	-	-	-
TRIUMPH											
600 SPEED FOUR	03-	03-	-	-	-	-	N-956	N-1824	-	-	-
600 TT	00-03	03-	-	-	-	-	N-956	N-1824	-	-	-
650 DAYTONA	05-	05-	-	-	-	-	N-956	N-1824	-	-	-
675 DAYTONA	06-08	06-08	-	-	-	-	N-1812	N-1824	-	-	-
675 DAYTONA R. TRIPLE	11-12	11-12	-	-	-	-	N-1813	N-1824	-	-	-
675 DAYTONA R. TRIPLE	13-	13-	-	-	-	-	N-1813	N-932	-	-	-
675 DAYTONA TRIPLE	09-12	09-12	-	-	-	-	N-1814	N-1824	-	-	-
675 DAYTONA TRIPLE	13-	13-	-	-	-	-	N-1814	N-932	-	-	-
675 STREET TRIPLE	08-12	08-12	-	-	-	-	N-930	N-1824	-	-	-
675 STREET TRIPLE	13-	13-	-	-	-	-	N-930	N-932	-	-	-
675 STREET TRIPLE R	09-12	09-12	-	-	-	-	N-1812	N-1824	-	-	-
675 STREET TRIPLE R	13-	13-	-	-	-	-	N-1812	N-932	-	-	-
750 TRIDENT (LE)	91-95	91-95	-	-	-	-	N-1828	N-1828	-	-	-
750 TRIDENT (LD)	91-95	-	-	-	-	-	N-1826	-	-	-	-
800 AMERICA	03-06	03-06	-	-	-	-	N-930	N-1828	-	-	-
800 BONNEVILLE	01-04	01-04	-	-	-	-	N-930	N-1828	-	-	-
800 BONNEVILLE AMERICA	02-	02-	-	-	-	-	N-930	N-1828	-	-	-
800 BONNEVILLE T100	02-08	02-08	-	-	-	-	N-930	N-1828	-	-	-
800 TIGER	11-	11-	-	-	-	-	N-930	N-1824	-	-	-
800 TIGER XC	11-	11-	-	-	-	-	N-930	N-1824	-	-	-
800 TIGER XC ABS	12-	12-	-	-	-	-	N-930	N-1824	-	-	-
900 ADVENTURER	96-	96-	-	-	-	-	N-930	N-930	-	-	-
900 AMERICA	96-	96-	-	-	-	-	N-930	N-1828	-	-	-
900 BONNEVILLE	05-08	05-08	-	-	-	-	N-930	N-1826	-	-	-
900 BONNEVILLE	09-	09-	-	-	-	-	N-930	N-1828	-	-	-
900 BONNEVILLE SE	09-	09-	-	-	-	-	N-930	N-1828	-	-	-
900 BONNEVILLE T100	05-08	05-08	-	-	-	-	N-930	N-1828	-	-	-
900 BONNEVILLE T100	09-	09-	-	-	-	-	N-930	N-1828	-	-	-
900 DAYTONA	91-94	91-94	-	-	-	-	N-956	N-1826	-	-	-
900 DAYTONA SUPER III	-	94-	-	-	-	-	-	N-1826	-	-	-
900 DAYTONA , SPRINT	94-	94-	-	-	-	-	N-956	N-1826	-	-	-
900 LEGEND TT	99-	99-	-	-	-	-	N-930	N-930	-	-	-
900 SCRAMBER	06-	06-	-	-	-	-	N-930	N-1828	-	-	-
900 SPEEDMASTER	05-	05-	-	-	-	-	N-930	N-1828	-	-	-
900 THUNDERBIRD	96-	99-	-	-	-	-	N-930	N-930	-	-	-
900 THUNDERBIRD SPORT	03-	03-	-	-	-	-	N-930	N-930	-	-	-
900 THRUXTON	04-	04-	-	-	-	-	N-930	N-1828	-	-	-
900 TIGER (LE)	93-98	93-98	-	-	-	-	N-1828	N-1828	-	-	-
900 TIGER (LD)	93-98	-	-	-	-	-	N-1826	-	-	-	-
900 TIGER	99-00	99-00	-	-	-	-	N-930	N-930	-	-	-
900 TRIDENT (LE)	91-	91-	-	-	-	-	N-1828	N-1828	-	-	-
900 TRIDENT (LD)	91-	-	-	-	-	-	N-1826	-	-	-	-
900 TROPHY (LE)	91-95	91-95	-	-	-	-	N-1828	N-1828	-	-	-
900 TROPHY (LD)	91-95	-	-	-	-	-	N-1826	-	-	-	-
900 TROPHY	96-	96-	-	-	-	-	N-956	N-1826	-	-	-
900 SPEED TRIPLE	97-98	97-98	-	-	-	-	N-956	N-1828	-	-	-
950 DAYTONA	96-98	96-98	-	-	-	-	N-956	N-1828	-	-	-
955 DAYTONA	99-	99-	-	-	-	-	N-956	N-1828	-	-	-
955 DAYTONA CENTENNIAL	02-	02-	-	-	-	-	N-956	N-1828	-	-	-
955 SPEED TRIPLE	99-	99-	-	-	-	-	N-956	N-1828	-	-	-
955 SPRINT RS	00-	99-	-	-	-	-	N-956	N-1828	-	-	-
955 SPRINT ST	99-04	99-04	-	-	-	-	N-956	N-1828	-	-	-
955 TIGER	01-04	01-04	-	-	-	-	N-930	N-930	-	-	-

LINHA
Street

LINHA
Flowers

LINHA
Racing

LINHA
TRAIL

LINHA
CUSTOM

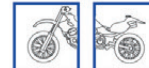
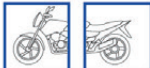
ORGÂNICO HP

ORGANOMETÁLICO HP

SINTERIZADO HD

APLICAÇÃO

ANO:



APLICAÇÃO	ANO:	ANO:	ANO:	ANO:	ANO:	ANO:	ANO:	ANO:	ANO:	ANO:	ANO:	ANO:
TRIUMPH												
955 TIGER	04-06	04-06	-	-	-	-	N-930	N-1826	-	-	-	-
1000 DAYTONA	91-95	91-95	-	-	-	-	N-956	N-1826	-	-	-	-
1000 TROPHY (LE)	91-95	91-95	-	-	-	-	N-1828	N-1828	-	-	-	-
1000 TROPHY (LD)	91-95	-	-	-	-	-	N-1826	-	-	-	-	-
1050 SPEED TRIPLE	05-07	05-07	-	-	-	-	N-1812	N-1828	-	-	-	-
1050 SPEED TRIPLE	08-	08-	-	-	-	-	N-1811	N-1828	-	-	-	-
1050 SPRINT ST	05-	05-	-	-	-	-	N-956	N-1828	-	-	-	-
1050 SPRINT GT ABS	11-	11-	-	-	-	-	N-956	N-1828	-	-	-	-
1050 TIGER	07-	07-	-	-	-	-	N-1812	N-1826	-	-	-	-
1050 TIGER SE	07-	07-	-	-	-	-	N-1812	N-1826	-	-	-	-
1200 DAYTONA	91-	91-	-	-	-	-	N-956	N-1826	-	-	-	-
1200 TIGER EXPLORER	12-	12-	-	-	-	-	N-956	N-1828	-	-	-	-
1200 TROPHY (LE)	91-95	91-95	-	-	-	-	N-1828	N-1828	-	-	-	-
1200 TROPHY (LD)	91-95	-	-	-	-	-	N-1826	-	-	-	-	-
1200 TROPHY	96-03	96-03	-	-	-	-	N-956	N-1826	-	-	-	-
1200 TROPHY	13-	13-	-	-	-	-	N-976	N-1828	-	-	-	-
1600 THUNDERBIRD	09-	-	-	-	-	-	N-956	N-934	-	-	-	-
1700 THUNDERBIRD STORM	11-	11-	-	-	-	-	N-956	N-934	-	-	-	-
1700 THUNDERBIRD Commander	14-	14-	-	-	-	-	N-956	N-934	-	-	-	-
1700 THUNDERBIRD LT	14-	14-	-	-	-	-	N-956	N-934	-	-	-	-
2300 ROCKET III	04-	04-	-	-	-	-	N-956	N-934	-	-	-	-
2300 ROCKET III CLASSIC	07-	07-	-	-	-	-	N-956	N-934	-	-	-	-
2300 ROCKET III ROADSTER	10-	10-	-	-	-	-	N-956	N-934	-	-	-	-
2300 ROCKET III TOURING	13-	13-	-	-	-	-	N-956	N-934	-	-	-	-
YAMAHA												
Axis 90	90-	90-	N-1817	0308-CP	-	-	-	-	-	-	-	-
BT 1100 BULLDOG	02-	02-	-	-	-	-	N-925	N-980	-	-	-	-
BW'S	93-	93-	0308-CP	0308-CP	-	-	-	-	-	-	-	-
Crypton 105	98-05	98-05	0308-CP	0308-CP	-	-	-	-	-	-	-	-
Crypton T 115 ED	10-	10-	N-951	0323-CP	N-951F	-	-	-	-	-	-	-
Crypton T 115 K	10-	10-	0308-CP	0323-CP	-	-	-	-	-	-	-	-
DT 180	-87	-87	0307-CP	0307-CP	-	-	-	-	-	-	-	-
DT 180, TDR 180	93-	87-	N-919	0307-CP	N-919F	-	-	-	-	-	-	-
DT 200	91-	91-	N-919	0307-CP	N-919F	-	-	-	-	-	-	-
DT 200 R	-95	-95	N-919	0307-CP	N-919F	-	-	-	-	-	-	-
DT 200 R	95-	95-	N-919	N-919	N-919F	N-919F	-	-	-	-	-	-
DTZ, TDR 180	88-92	88-	N-913	0307-CP	-	-	-	-	-	-	-	-
Fazer YS 150 ED	13-	13-	N-951	0323-CP	N-951F	-	-	-	-	-	-	-
Fazer YS 150 SED	13-	13-	N-951	0323-CP	N-951F	-	-	-	-	-	-	-
Fazer YS 250	05-	05-	N-940	0323-CP	N-940F	-	-	-	-	-	-	-
Fazer YS 250	05-	11-	N-940	N-946	N-940F	N-946F	-	-	-	-	-	-
Fazer YS 250 BlueFlex	12-	12-	N-940	N-946	N-940F	N-946F	-	-	-	-	-	-
FJ 1200 ABS	91-93	91-93	-	-	-	-	N-987	N-980	-	-	-	-
FJR 1300	01-	01-	-	-	-	-	N-925	N-1805	-	-	-	-
FJR 1300 ABS	03-05	03-05	-	-	-	-	N-925	N-1805	-	-	-	-
FJR 1300 ABS	06-12	06-12	-	-	-	-	N-976	N-1805	-	-	-	-
FJR 1300 A, AS	13-	13-	-	-	-	-	N-976	N-1805	-	-	-	-
FZ 750 GENESIS	87-88	87-88	-	-	-	-	N-980	N-980	-	-	-	-
FZ 750 GENESIS	89-92	89-92	-	-	-	-	N-987	N-980	-	-	-	-
FZ1 1000 FAZER	06-	01-	-	-	-	-	N-925	N-927	-	-	-	-
FZ6 600 FAZER	04-	04-	-	-	-	-	N-970	N-927	-	-	-	-
FZ6 600 S2 FAZER	07-	07-	-	-	-	-	N-925	N-927	-	-	-	-
FZ6 600 S2	07-	07-	-	-	-	-	N-925	N-927	-	-	-	-
FZ6 600 S2 ABS	07-	07-	-	-	-	-	N-925	N-927	-	-	-	-
FZ6 R 600	09-	09-	-	-	-	-	N-970	N-1824	-	-	-	-
FZR 600 R	.89	.89	-	-	-	-	N-980	N-980	-	-	-	-
FZR 600 R	90-91	90-91	-	-	-	-	N-986	N-980	-	-	-	-
FZR 600 R	-	92-95	-	-	-	-	-	N-980	-	-	-	-
FZR 1000	-	94-95	-	-	-	-	-	N-980	-	-	-	-
FZR 1000 EX UP	90-91	90-93	-	-	-	-	N-986	N-980	-	-	-	-

LINHA
Street

LINHA
Flowers

LINHA
Racing

LINHA
TRAIL

LINHA
CUSTOM

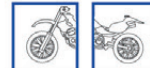
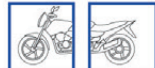
ORGÂNICO HP

ORGANOMETÁLICO HP

SINTERIZADO HD

APLICAÇÃO

ANO:



APLICAÇÃO	ANO:	ANO:	ANO:	ANO:	ANO:	ANO:	ANO:	ANO:	ANO:	ANO:	ANO:
YAMAHA											
FZR 750 R	89-90	89-90	-	-	-	-	N-956	N-980	-	-	-
FZR 750 R GENESIS	-	87-88	-	-	-	-	-	N-980	-	-	-
FZX 750 FAZER	86-	86-	-	-	-	-	N-980	N-980	-	-	-
Jog 50	94-	93-	-	0308-CP	-	-	-	-	-	-	-
Jog 90	90-	-	N-1817	-	-	-	-	-	-	-	-
MT 01 1700	05-06	05-06	-	-	-	-	N-925	N-930	-	-	-
MT 01 1700	07-	07-	-	-	-	-	N-978	N-930	-	-	-
MT-03 660	06-	06-	-	-	-	-	N-970	N-932	-	-	-
NEO 115 AT	04-	04-	N-954	0323-CP	-	-	-	-	-	-	-
RD 125, RX 180	-87	-87	0307-CP	0307-CP	-	-	-	-	-	-	-
RD 135	87-	87-	0307-CP	0307-CP	-	-	-	-	-	-	-
RD 350 LC	87-	87-	N-910	N-910	-	-	-	-	-	-	-
RDZ 125, RDZ II 125	todos	87-	N-901	0307-CP	-	-	-	-	-	-	-
RDZ 135	todos	87-	N-901	0307-CP	-	-	-	-	-	-	-
RX 180 Custom	todos	87-	N-901	0307-CP	-	-	-	-	-	-	-
SR 125	92-96	-	N-901	-	-	-	-	-	-	-	-
TDM 225	97-	97-	N-919	0307-CP	N-919F	-	-	-	-	-	-
TDM 850	91-95	91-95	-	-	-	-	N-987	N-980	-	-	-
TDM 850	96-01	96-01	-	-	-	-	N-986	N-980	-	-	-
TDM 900	02-13	02-13	-	-	-	-	N-925	N-1805	-	-	-
TDM 900 A ABS	05-13	05-13	-	-	-	-	N-925	N-1805	-	-	-
TT 125 e 80cc	-84	-84	0307-CP	0307-CP	-	-	-	-	-	-	-
TT 600	89-	-	N-913	-	-	-	-	-	-	-	-
TT-R 125	-	00-	-	0308-CP	-	-	-	-	-	-	-
TT-R 230	05-	05-	-	0301-CP	-	-	N-1828	-	-	-	-
V-MAX 1200	93-	93-	-	-	-	-	N-986	N-980	-	-	-
V-MAX 1200	85-92	85-92	-	-	-	-	N-980	N-980	-	-	-
V-MAX 1700	09-	-	-	-	-	-	N-978	N-1805	-	-	-
WR 125	91-97	91-97	-	-	-	-	N-1828	-	-	N-1075	-
WR 125	98-02	98-02	-	-	-	-	-	-	N-991	N-1075	-
WR 250	92-97	92-97	-	-	-	-	N-1828	-	-	N-1075	-
WR 250	98-02	98-02	-	-	-	-	-	-	N-991	N-1075	-
WR 250 F	01-02	01-02	-	-	-	-	-	-	N-991	N-1075	-
WR 250 F	03-	03-	-	-	-	-	-	-	N-991	N-1011	-
WR 400 F	98-00	99-00	-	-	-	-	-	-	N-991	N-1075	-
WR 426 F	01-02	01-02	-	-	-	-	-	-	N-991	N-1075	-
WR 450 F	03-	03-	-	-	-	-	-	-	N-991	N-1011	-
XJ 600	83-91	83-91	-	-	-	-	N-980	N-980	-	-	-
XJ 600 N	91-97	91-97	-	N-910	-	-	N-970	-	-	-	-
XJ 600 N	98-	98-	-	N-910	-	-	N-970	-	-	-	-
XJ 600 S DIVERSION	91-97	91-97	-	N-910	-	-	N-971	-	-	-	-
XJ 600 S DIVERSION	98-03	98-03	-	N-910	-	-	N-970	-	-	-	-
XJ6-F 600 DIVERSION	10-12	10-12	-	-	-	-	N-970	N-1824	-	-	-
XJ6-F 600 DIVERSION ABS	10-12	10-12	-	-	-	-	N-970	N-1824	-	-	-
XJ6-F 600 DIVERSION	13-	13-	-	-	-	-	N-970	N-927	-	-	-
XJ6-F 600 DIVERSION ABS	13-	13-	-	-	-	-	N-970	N-927	-	-	-
XJ6-N 600 DIVERSION	09-12	09-12	-	-	-	-	N-970	N-1824	-	-	-
XJ6-N 600 DIVERSION ABS	09-12	09-12	-	-	-	-	N-970	N-1824	-	-	-
XJ6-N 600 DIVERSION	13-	13-	-	-	-	-	N-970	N-927	-	-	-
XJ6-N 600 DIVERSION ABS	13-	13-	-	-	-	-	N-970	N-927	-	-	-
XJ6-N SP 600 DIVERSION	13-	13-	-	-	-	-	N-970	N-927	-	-	-
XJ6-N SP 600 DIVERSION ABS	13-	13-	-	-	-	-	N-970	N-927	-	-	-
XJ6-S 600 DIVERSION	09-12	09-12	-	-	-	-	N-970	N-1824	-	-	-
XJ6-S 600 DIVERSION ABS	09-12	09-12	-	-	-	-	N-970	N-1824	-	-	-
XJ6-S 600 DIVERSION	13-	13-	-	-	-	-	N-970	N-927	-	-	-
XJ6-S 600 DIVERSION ABS	13-	13-	-	-	-	-	N-970	N-927	-	-	-
XJ 900 , F	83-94	83-94	-	-	-	-	N-980	N-980	-	-	-
XJ 900 S DIVERSION	95-03	95-03	-	-	-	-	N-971	N-980	-	-	-
XP 500 T-MAX	08-12	08-12	-	-	-	-	N-925	-	-	-	-
XP 500 T-MAX ABS	08-12	08-12	-	-	-	-	N-925	-	-	-	-
XP 530 T-MAX	12-	12-	-	-	-	-	N-925	N-1805	-	-	-

LINHA
Street

LINHA
Flowers

LINHA
Racing

LINHA
TRAIL

LINHA
CUSTOM

ORGÂNICO HP

ORGANOMETÁLICO HP

SINTERIZADO HD

APLICAÇÃO

ANO:



APLICAÇÃO	ANO:	ANO:	ANO:	ANO:	ANO:	ANO:	ANO:	ANO:	ANO:	ANO:	ANO:	ANO:	ANO:
YAMAHA													
XP 530 T-MAX ABS	12-	12-	-	-	-	-	N-925	N-1805	-	-	-	-	-
XP 530 BLACK-MAX	13-	13-	-	-	-	-	N-925	N-1805	-	-	-	-	-
XT 225	02-	02-	N-919	0301-CP	N-919F	-	-	-	-	-	-	-	-
XT 350	85-	-	N-919	-	N-919F	-	-	-	-	-	-	-	-
XT 600 E	93-06	90-	-	N-919	-	N-919F	-	-	-	-	-	-	-
XT 600 Ténéré	88-92	88-	N-913	0303-CP	-	-	-	-	-	-	-	-	-
XT 660 R	04-	04-	-	-	-	-	N-934	N-932	-	-	-	-	-
XT 660 Z Ténéré	12-	12-	-	-	-	-	N-934	N-932	-	-	-	-	-
XT 1200 Z Super Ténéré	10-	10-	-	-	-	-	N-925	N-1805	-	-	-	-	-
XT Z 125 E / K	02-	02-	N-942	0301-CP	N-942F	-	-	-	-	-	-	-	-
XT Z 125X E	02-	02-	N-942	0301-CP	N-942F	-	-	-	-	-	-	-	-
XTZ CROSSER 150 E	14-	14-	0323-CP	0323-CP	-	-	-	-	-	-	-	-	-
XTZ CROSSER 150 ED	14-	14-	N-1834	0323-CP	-	-	-	-	-	-	-	-	-
XTZ 250 LANDER	06-	06-	N-942	N-946	N-942F	N-946F	-	-	-	-	-	-	-
XT Z 250 Ténéré	11-	11-	N-942	N-946	N-942F	N-946F	-	-	-	-	-	-	-
XTZ 250 X	06-	06-	N-942	N-946	N-942F	N-946F	-	-	-	-	-	-	-
XTZ 750 Super Ténéré (LD)	88-	93-98	-	-	-	-	N-1826	N-1826	-	-	-	-	-
XTZ 750 Super Ténéré (LE)	88-	-	-	-	-	-	N-1828	-	-	-	-	-	-
XV 250 Virago	95-	89-	-	0301-CP	-	-	N-970	-	-	-	-	-	-
XV 250 VIRAGO ROUTE 66	95-97	-	-	-	-	-	N-970	-	-	-	-	-	-
XV 535 VIRAGO	95-97	-	-	-	-	-	N-971	-	-	-	-	-	-
XV 535 DX VIRAGO	98-03	-	-	-	-	-	N-971	-	-	-	-	-	-
XV 535 S VIRAGO	96-03	-	-	-	-	-	N-971	-	-	-	-	-	-
XV 700 VIRAGO	87-	-	-	-	-	-	N-980	-	-	-	-	-	-
XV 750 VIRAGO	94-	-	-	-	-	-	N-971	-	-	-	-	-	-
XV 920 VIRAGO	-	83-	-	N-901	-	-	-	-	-	-	-	-	-
XV 1000	84-	84-	-	-	-	-	N-980	N-980	-	-	-	-	-
XV 1100	94-97	-	-	-	-	-	N-980	-	-	-	-	-	-
XV 1100	94-97	-	-	-	-	-	N-980	-	-	-	-	-	-
XV 1100 VIRAGO	86-93	-	-	-	-	-	N-980	-	-	-	-	-	-
XV 1100 VIRAGO	86-93	-	-	-	-	-	N-980	-	-	-	-	-	-
XV 1200 VENTURE ROYALE, DL, DC2	85-	85-	-	-	-	-	N-980	N-980	-	-	-	-	-
XV 1700 PC ROAD STAR WARRIOR	03-	03-	-	-	-	-	N-925	N-1805	-	-	-	-	-
XV 1700 ROAD STAR WARRIOR	.02	.02	-	-	-	-	N-925	N-987	-	-	-	-	-
XV S 250 Virago	95-	95-	-	0301-CP	-	-	N-970	-	-	-	-	-	-
XVS 250 DRAG STAR	01-	01-	-	0301-CP	-	-	N-970	-	-	-	-	-	-
XVS 650 A DRAG STAR CLASSIC	98-	-	-	-	-	-	N-971	-	-	-	-	-	-
XVS 650 DRAG STAR	98-	-	-	-	-	-	N-971	-	-	-	-	-	-
XVS 950 A MIDNIGHT STAR	09-	09-	-	-	-	-	N-971	N-1805	-	-	-	-	-
XVS 950 BOLT	14-	14-	-	-	-	-	N-971	N-1805	-	-	-	-	-
XVS 1100 V- STAR	99-	99-	-	-	-	-	N-970	N-980	-	-	-	-	-
XVS 1100 V-STAR CLASSIC	00-	00-	-	-	-	-	N-970	N-980	-	-	-	-	-
XVS 1300 A Midnight Star	07-	07-	-	-	-	-	N-970	N-1805	-	-	-	-	-
XVS 1300 STRYKER	11-	07-	-	-	-	-	N-971	N-1805	-	-	-	-	-
XVS 1900 A Midnight Star	06-	06-	-	-	-	-	N-925	N-1805	-	-	-	-	-
XVZ 1300 ROYAL STAR BOULEVARD	99-	99-	-	-	-	-	N-987	N-987	-	-	-	-	-
XVZ 1300 ROYAL STAR	-	97-	-	-	-	-	-	N-987	-	-	-	-	-
TOUR CLASSIC													
XVZ 1300 TF ROYAL STAR BOULEVARD	99-	99-	-	-	-	-	N-971	N-987	-	-	-	-	-
YA 50 ZA Jog	95-	-	N-1817	-	-	-	-	-	-	-	-	-	-
YBR 125 E / K	00-	00-	0301-CP	0301-CP	-	-	-	-	-	-	-	-	-
YBR 125 ED	00-	00-	N-940	0301-CP	N-940F	-	-	-	-	-	-	-	-
YBR 125 FACTOR	09-	09-	N-951	0323-CP	N-951F	-	-	-	-	-	-	-	-
YZ 125	90-97	93-97	-	-	-	-	N-1828	-	-	N-1075	-	-	-
YZ 125	98-02	98-02	-	-	-	-	-	-	N-991	N-1075	-	-	-
YZ 125	03-07	03-07	-	-	-	-	-	-	N-991	N-1011	-	-	-
YZ 125	-	08-	-	-	-	-	-	-	-	N-1011	-	-	-
YZ 250	98-02	98-02	-	-	-	-	-	-	N-991	N-1075	-	-	-
YZ 250	03-07	03-07	-	-	-	-	-	-	N-991	N-1011	-	-	-
YZ 250	-	08-	-	-	-	-	-	-	-	N-1011	-	-	-

LINHA
Street

LINHA
Flowers

LINHA
Racing

LINHA
TRAIL

LINHA
CUSTOM

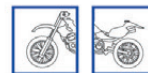
ORGÂNICO HP

ORGANOMETÁLICO HP

SINTERIZADO HD

APLICAÇÃO

ANO:



APLICAÇÃO	ANO:												
YAMAHA													
YZ 250 F	01-02	01-02	-	-	-	-	-	-	-	N-991	N-1075	-	-
YZ 250 F	03-06	03-06	-	-	-	-	-	-	-	N-991	N-1011	-	-
YZ 250 F	-	07-	-	-	-	-	-	-	-	-	N-1011	-	-
YZ 400 F	98-99	99	-	-	-	-	-	-	-	N-991	N-1075	-	-
YZ 426 F	00-02	00-02	-	-	-	-	-	-	-	N-991	N-1075	-	-
YZ 450 F	03-07	03-07	-	-	-	-	-	-	-	N-991	N-1011	-	-
YZ 450 F	-	08-	-	-	-	-	-	-	-	-	N-1011	-	-
YZF 600 R THUNDER CAT	96-03	96-03	-	-	-	-	N-925	N-980	-	-	-	-	-
YZF 600 R6	99-02	-	-	-	-	-	N-925	-	-	-	-	-	-
YZF 600 R6	03-	03-	-	-	-	-	N-925	N-927	-	-	-	-	-
YZF 750 R / SP	-	93-97	-	-	-	-	-	N-980	-	-	-	-	-
YZF 750 R7	99-	-	-	-	-	-	N-925	-	-	-	-	-	-
YZF 750 R7 OW 02	99-	99-	-	-	-	-	N-925	N-972	-	-	-	-	-
YZF 1000 R THUNDER ACE	96-	96-	-	-	-	-	N-925	N-980	-	-	-	-	-
YZF 1000 R1	98-01	98-01	-	-	-	-	N-925	N-972	-	-	-	-	-
YZF 1000 R1	02-03	-	-	-	-	-	N-925	-	-	-	-	-	-
YZF 1000 R1	04-06	04-06	-	-	-	-	N-925	N-927	-	-	-	-	-
YZF 1000 R1	07-	07-	-	-	-	-	N-978	N-927	-	-	-	-	-
YZF 1000 R1 C/ABS	12-	12-	-	-	-	-	N-978	N-927	-	-	-	-	-
ZANELLA													
ZB 110D	05-	-	N-941	-	-	-	-	-	-	-	-	-	-

//// APLICAÇÕES //////////////////////////////////////

Applications Aplicaciones



CUBO, ESPELHO E FLANGE

MONTADORA	APLICAÇÃO	DIANTEIRA			TRASEIRA			MODELO
		ANO	SISTEMA DE FREIO	COBREQ REF.	ANO	SISTEMA DE FREIO	COBREQ REF.	
HONDA	BIZ C-100	TODAS	-	0007-CB	TODAS	-	0004-CB	CUBOS
HONDA	BIZ C-125	TODAS	-	0007-CB	TODAS	-	0004-CB	CUBOS
HONDA	CG 125	-	-	-	83-89	-	0005-CB	CUBOS
HONDA	CG 125	-	-	-	-99	-	0001-CB	CUBOS
HONDA	CG FAN 125	08-	-	0015-CB	08-	-	0014-CB	CUBOS
HONDA	CG TODAY	-	-	-	83-89	-	0005-CB	CUBOS
HONDA	CG TODAY	-	-	-	-99	-	0001-CB	CUBOS
HONDA	CG TITAN	-	-	-	83-89	-	0005-CB	CUBOS
HONDA	CG TITAN	-	-	-	-99	-	0001-CB	CUBOS
HONDA	CG TITAN	00-	-	0006-CB	00-	-	0002-CB	CUBOS
HONDA	CG TITAN (DISCO)	00-	-	0010-CB	-	-	-	CUBOS
HONDA	CG TITAN 150	08-	-	0015-CB	04-	-	0003-CB	CUBOS
HONDA	CG TITAN 150	04-	-	0011-CB	-	-	-	CUBOS
HONDA	NXR BROS 125	03-	-	0016-CB	-	-	-	CUBOS
HONDA	NXR BROS 150	03-	-	0016-CB	-	-	-	CUBOS
HONDA	POP 100	TODAS	-	0017-CB	TODAS	-	0018-CB	CUBOS
HONDA	XL 125	TODAS	-	0009-CB	TODAS	-	0008-CB	CUBOS
YAMAHA	RD 125	87-	-	0013-CB	87-	-	0012-CB	CUBOS
YAMAHA	RD 135	87-	-	0013-CB	87-	-	0012-CB	CUBOS
YAMAHA	RDZ 125	-	-	-	87-	-	0012-CB	CUBOS
YAMAHA	RDZ 125II	-	-	-	87-	-	0012-CB	CUBOS
YAMAHA	RX 180	87-	-	0013-CB	87-	-	0012-CB	CUBOS
YAMAHA	YBR 125	00-	-	0013-CB	00-	-	0012-CB	CUBOS
HONDA	BIZ C-100	-	-	-	TODAS	-	0004-EP	ESPELHO
HONDA	BIZ C-125	-	-	-	TODAS	-	0004-EP	ESPELHO
HONDA	CG 125	-	-	-	-99	-	0001-EP	ESPELHO
HONDA	CG TODAY	-	-	-	-99	-	0001-EP	ESPELHO
HONDA	CG TITAN	-	-	-	-99	-	0001-EP	ESPELHO
HONDA	CG TITAN	-	-	-	00-	-	0002-EP	ESPELHO
HONDA	CG TITAN 150	-	-	-	04-	-	0003-EP	ESPELHO
YAMAHA	RD 125	-	-	-	87-	-	0005-EP	ESPELHO
YAMAHA	RD 135	-	-	-	87-	-	0005-EP	ESPELHO
YAMAHA	RX 180	-	-	-	87-	-	0005-EP	ESPELHO
YAMAHA	YBR 125	-	-	-	00-	-	0005-EP	ESPELHO
HONDA	CG TITAN 150	-	-	-	04-	-	0002-FL	FLANGE
YAMAHA	RD 125	-	-	-	87-	-	0002-FL	FLANGE
YAMAHA	RD 135	-	-	-	87-	-	0002-FL	FLANGE
YAMAHA	RX 180	-	-	-	87-	-	0002-FL	FLANGE
YAMAHA	YBR 125	-	-	-	00-	-	0002-FL	FLANGE

DISCO DE EMBREAGEM

MONTADORA	APLICAÇÃO	CÓD. VENDA COOBREQ	DOMENSÕES PRINCIPAIS DO DISCO (A x B x C x D)	QUANT. DE DISCOS NO JOGO	OBSERVAÇÃO
	DESCRIÇÃO				
HONDA	DISCO DE EMBREAGEM CG125 CG150 NXR125	0001-DE	118,9 X 110,1 X 91 X 3,1	5	-
HONDA	DISCO DE EMBREAGEM HONDABIZ 125	0004-DE	-	-	-
HONDA	DISCO DE EMBREAGEM CBX 250	0005-DE	135,9 X 124,9 X 101,17 X 3	6	TODAS AS PEÇAS COM AS MESMAS DIMENSÕES
HONDA	DISCO DE EMBREAGEM C100 DREAM	0006-DE	118,8 X 109,8 X 90,8 X 3,1	4	TODAS AS PEÇAS COM AS MESMAS DIMENSÕES
HONDA	DISCO DE EMBREAGEM CBX 200	0007-DE	4PÇS - 118,8 X 109,8 X 91,2 X 3,1 1PÇ - 118,8 X 109,8 X 100 X 3,1	4 +1	-
HONDA	DISCO DE EMBREAGEM CB300R NX4 FALCON 400 99	0011-DE	6PÇS - 135,8 X 124,8 X 101 X 3 1PÇ - 135,8 X 124,6 X 108,2 X 3	6 +1	-
HONDA	DISCO DE EMBREAGEM HONDA XLX250R 84E D XLX350R	0015-DE	5 PÇS - 136 X 124,6 X 101,1 X 3,1 1PÇ - 136 X 124,6 X 108,1 X 3,1	5 +1	-
HONDA	DISCO DE EMBREAGEM HONDA CB500	0017-DE	7PÇS - 135,8 X 124,4 X 101 X 3 1PÇ - 135,5 X 124,4 X 108,1 X 3	7+1	-
JONNY	DISCO DE EMBREAGEM HYPE 50	0008-DE	2PÇS - 95,8 X 68,9 X 2,74 1PÇ 96 X 70 X 3,6	2 +1	-
KASINSKI	DISCO DE EMBREAGEM SOFT 50	0016-DE	2PÇS - 95,7 X 68,4 X 2,8 1PÇ - 96 X 70,2 X 3,5	2 +1	-
SHINERAY	DISCO DE EMBREAGEM SHINERAY XY50Q	0003-DE	95,48 X 68,1 X 3,52	2	-
SHINERAY	DISCO DE EMBREAGEM PHOENIX	0009-DE	95,8 X 68,9 X 3,64	2	-
TRAXX	DISCO DE EMBREAGEM STAR 50	0010-DE	2PÇS - 95,7 X 68,8 X 2,8 1PÇ - 95,9 X 70 X 3,7	2 +1	-
YAMAHA	DISCO DE EMBREAGEM YBR 125	0002-DE	123,5 X 114,7 X 100,2 X 3	5	-
YAMAHA	DISCO DE EMBREAGEM FAZER 250	0012-DE	5PÇS - 135,6 X 124,8 X 101 X 3 1PÇ - 135,6 X 124,7 X 108,15 X 3	5+1	-
YAMAHA	DISCO DE EMBREAGEM CRYPTON	0013-DE	112,77 X 102 X 87,3 X 2,8	5	TODAS AS PEÇAS COM AS MESMAS DIMENSÕES
YAMAHA	DISCO DE EMBREAGEM YAMAHA XT225	0014-DE	5PÇS - 133,8 X 122,9 X 99,2 X 3 1PÇ - 133,9 X 122,8 X 107	5 +1	-
YAMAHA	DISCO DE EMBREAGEM DT200	0018-DE	6PÇS - 125,2 X 114,8 X 96,4 X 3 1PÇ - 125,2 X 114,8 X 100,2 X 3	6 +1	-

KIT DE EMBREAGEM

MONTADORA

APLICAÇÃO

REF. COBREQ

DESCRIÇÃO

HONDA	KIT CUBO PLATO E DISCO DE EMBREAGEM - CG 125 / FAN	0001-KE
HONDA	KIT CUBO PLATO E DISCO DE EMBREAGEM - TITAN 150	0002-KE
HONDA	KIT CUBO PLATO E DISCO DE EMBREAGEM - C100 DREAM / C100 BIZ	0004-KE
HONDA	KIT CUBO PLATO E DISCO DE EMBREAGEM - CBX250 TWISTER	0007-KE
HONDA	KIT CUBO PLATO E DISCO DE EMBREAGEM - BIZ 125	0008-KE
JONNY	KIT CUBO PLATO E DISCO DE EMBREAGEM - HYPE 50	0009-KE
KASINSKI	KIT CUBO PLATO E DISCO DE EMBREAGEM - SOFT 50	0011-KE
SHINERAY	KIT CUBO PLATO E DISCO DE EMBREAGEM - XY 50Q	0003-KE
SHINERAY	KIT CUBO PLATO E DISCO DE EMBREAGEM - PHOENIX	0006-KE
SUZUKI	KIT CUBO PLATO E DISCO DE EMBREAGEM - YES125	0010-KE
TRAXX	KIT CUBO PLATO E DISCO DE EMBREAGEM - STAR 50	0012-KE
YAMAHA	KIT CUBO PLATO E DISCO DE EMBREAGEM - YBR125	0005-KE

CABOS DE COMANDO

MONTADORA

DESCRIÇÃO

REF. COBREQ

MONTADORA

DESCRIÇÃO

REF. COBREQ

CABOS DE ACELERADOR

DAFRA	CABO ACEL. SUPER 100	0024-CABOA
DAFRA	CABO ACEL. KANSAS 150	0025-CABOA
DAFRA	CABO ACEL. LASER 150	0026-CABOA
HONDA	CABO ACEL. ECCO CG125 83/87 ML125 83/84	0001-CABOA
HONDA	CABO ACEL. CG TODAY/CARGO 91 E.D TITAN/99	0002-CABOA
HONDA	CABO ACEL. B CBX 200 STRADA	0003-CABOA
HONDA	CABO ACEL. TITAN KS/ES 2000	0004-CABOA
HONDA	CABO ACEL. TITAN ES/KS/KSE/CA 02	0005-CABOA
HONDA	CABO ACEL. CG125/ML125 ATE 81	0006-CABOA
HONDA	CABO ACEL. A CBX 200 STRADA	0007-CABOA
HONDA	CABO ACEL. A XR 200R	0008-CABOA
HONDA	CABO ACEL. XLR 125	0009-CABOA
HONDA	CABO ACEL. C100 BIZ	0010-CABOA
HONDA	CABO ACEL. A TWISTER	0011-CABOA
HONDA	CABO ACEL. B TWISTER	0012-CABOA
HONDA	CABO ACEL. CXR 125 BROS 2003	0013-CABOA
HONDA	CABO ACEL. TITAN 150 ES/KS/ESD/J	0014-CABOA
HONDA	CABO ACEL. XL 125-S	0015-CABOA
HONDA	CABO ACEL. A XR TORNADO 00/08	0016-CABOA
HONDA	CABO ACEL. B XR 200R	0030-CABOA
HONDA	CABO ACEL. BIZ 125 2005/2008	0031-CABOA
HONDA	CABO ACEL. BIZ 125 I.E. 2009	0032-CABOA
HONDA	CABO ACEL. POP 100	0033-CABOA
HONDA	CABO ACEL. CG TITAN MIX 2009	0034-CABOA
HONDA	CABO ACEL. CG 125 FAN ES/KS/CARG	0035-CABOA
HONDA	CABO ACEL. NXR 150 BROS 2009	0036-CABOA
HONDA	CABO ACEL. CG 150 SPORT	0037-CABOA
HONDA	CABO ACEL. B NX 350 SAHARA	0038-CABOA
HONDA	CABO ACEL. B NX 200	0039-CABOA
HONDA	CABO ACEL. A XRE 300 2009	0040-CABOA
HONDA	CABO ACEL. B XRE 300 2009	0041-CABOA
HONDA	CABO ACEL. A CB 300R 2010 E.D	0042-CABOA
HONDA	CABO ACEL. B CB 300R 2010 E.D	0043-CABOA
HONDA	CABO ACEL. A CB300R 2010 COM ABS	0044-CABOA
HONDA	CABO ACEL. B CB300R 2010 COM ABS	0045-CABOA
HONDA	CABO ACEL. NXR 150 BROS ES/KS/ES	0046-CABOA
HONDA	CABO ACEL. C100 DREAM	0050-CABOA
HONDA	CABO ACEL. B XR250TORNADO	0051-CABOA
HONDA	CABO ACEL. CG125FAN ES/KS/CARGO09ED	0052-CABOA
HONDA	CABO ACEL. A NX4 FALCON 06 E.D.	0053-CABOA
HONDA	CABO ACEL. B NX4 FALCON 06 E.D.	0054-CABOA
HONDA	CABO ACEL. B NX4 FALCON 00/05	0063-CABOA
HONDA	CABO ACEL. A NX4 FALCON 00/05	0065-CABOA
HONDA	CABO ACEL. B CRF 230F 03/07 STRE	0066-CABOA
HONDA	CABO ACEL. B CRF 230F 08/11 STRE	0067-CABOA
HONDA	CABO ACEL. A CRF 230F 03/07 STRE	0068-CABOA
HONDA	CABO ACEL. A CRF 230F 08/11 STRE	0069-CABOA
HONDA	CABO ACEL. BIZ 125 KS/ES/EX 2011	0070-CABOA
HONDA	CABO ACEL. CG 150 FAN 2010 E.D.	0071-CABOA
HONDA	CABO ACEL. B CB 300 2011	0072-CABOA
SHINERAY	CABO ACEL. XY 50-Q SHINERAY	0029-CABOA
SUNDOWN	CABO ACEL. WEB 100	0019-CABOA
SUNDOWN	CABO ACEL. HUNTER	0020-CABOA
SUNDOWN	CABO ACEL. MAX SE/SED	0021-CABOA
SUNDOWN	CABO ACEL. NEW WEB	0022-CABOA
SUNDOWN	CABO ACEL. HUNTER 90	0023-CABOA

CABOS DE ACELERADOR

SUNDOWN	CABO ACEL. A STX MOTARD	0048-CABOA
SUNDOWN	CABO ACEL. B STX MOTARD	0049-CABOA
SUNDOWN	CABO ACEL. A STX	0055-CABOA
SUZUKI	CABO ACEL. INTRUDER 125 ATE 05	0027-CABOA
SUZUKI	CABO ACEL. YES 125 ATE 07	0028-CABOA
SUZUKI	CABO ACEL. INTRUDER 125 2006 E.D	0056-CABOA
YAMAHA	CABO ACEL. YBR 125 ED/E-K 02/08	0017-CABOA
YAMAHA	CABO ACEL. YBR 125 E-K 00/01	0018-CABOA
YAMAHA	CABO ACEL. YBR 125 FACTOR ED/EK	0047-CABOA
YAMAHA	CABO ACEL. XTZ125 / XTZ125X 03/0	0057-CABOA
YAMAHA	CABO ACEL. A - FAZER 250	0058-CABOA
YAMAHA	CABO ACEL. 1 NEO 2008	0059-CABOA
YAMAHA	CABO ACEL. NEO 2010	0060-CABOA
YAMAHA	CABO ACEL. 1 NEO 05/07	0061-CABOA
YAMAHA	CABO ACEL. XTZ 125/XTZ 125X E/K	0062-CABOA
YAMAHA	CABO ACEL. DUPLO XTZ 250 LANDER 07/10	0064-CABOA

CABOS DE AFOGADOR

DAFRA	CABO AFOG. KANSAS 150	002-CABOAF
HONDA	CABO AFOG. BIZ 125 - TODAS	003-CABOAF
HONDA	CABO AFOG. NX4 FALCON	005-CABOAF
HONDA	CABO AFOG. C100 DREAM	006-CABOAF
HONDA	CABO AFOG. TWISTER	007-CABOAF
HONDA	CABO AFOG. CBX 150 AERO	008-CABOAF
HONDA	CABO AFOG. NX 150	009-CABOAF
HONDA	CABO AFOG. NX 200/ XR 200R	010-CABOAF
HONDA	CABO AFOG. CBX 200 STRADA	011-CABOAF
SUNDOWN	CABO AFOG. WEB 100	001-CABOAF
YAMAHA	CABO AFOG. TT-R125 08/10	004-CABOAF

CABOS DE EMBREAGEM

DAFRA	CABO EMB. SUPER 100	0022-CABOE
DAFRA	CABO EMB. KANSAS 150	0023-CABOE
HONDA	CABO EMB. CG125 83/87 ML 83 E/D	0001-CABOE
HONDA	CABO EMB. XL 125-S	0002-CABOE
HONDA	CABO EMB. CG TODAY/CARGO 91 E/D	0003-CABOE
HONDA	CABO EMB. CBX 200 STRADA	0004-CABOE
HONDA	CABO EMB. XR 200R	0005-CABOE
HONDA	CABO EMB. CG125 TITAN ATE 99	0006-CABOE
HONDA	CABO EMB. XLR 125	0007-CABOE
HONDA	CABO EMB. TITAN KS/ES 2000	0008-CABOE
HONDA	CABO EMB. TITAN KS/ES/KSE/CARGO	0009-CABOE
HONDA	CABO EMB. NXR 125 KS BROS 2003	0010-CABOE
HONDA	CABO EMB. TITAN 150 ES/KS/ESD/JO	0011-CABOE
HONDA	CABO EMB. CG125/ML ATE 82	0012-CABOE
HONDA	CABO EMB. TORNADO	0013-CABOE
HONDA	CABO EMB. TWISTER	0014-CABOE
HONDA	CABO EMB. NXR 150 KS BROS ATE 20	0015-CABOE
HONDA	CABO EMB. NXR 150 BROS KS/ES/ESD	0017-CABOE
HONDA	CABO EMB. POP 100	0026-CABOE
HONDA	CABO EMB. CG 150 TITAN MIX 2009	0027-CABOE
HONDA	CABO EMB. CG 125 FAN ES/KS/CARGO	0028-CABOE
HONDA	CABO EMB. NXR 150 BROS 2009	0029-CABOE
HONDA	CABO EMB. CB 300R 2010 E.D.	0031-CABOE
HONDA	CABO EMB. CG 150 SPORT	0036-CABOE
HONDA	CABO EMB. CG 125 FAN ATE 2008	0037-CABOE

CABOS DE COMANDO

MONTADORA

DESCRIÇÃO

REF. COBREQ

MONTADORA

DESCRIÇÃO

REF. COBREQ

CABOS DE EMBREAGEM

HONDA	CABO EMB. CRF 230F 03/11 STREET	0038-CABOE
HONDA	CABO EMB. CB 300R 2011 COM ABS	0039-CABOE
SHINERAY	CABO EMB. XY 50-Q SHINERAY	0025-CABOE
SUNDOWN	CABO EMB. MAX SE/SED	0020-CABOE
SUNDOWN	CABO EMB. HUNTER 125	0021-CABOE
SUNDOWN	CABO EMB. HUNTER 90CC	0035-CABOE
SUZUKI	CABO EMB. YES 125	0019-CABOE
SUZUKI	CABO EMB. INTRUDER 125 ATE 05	0024-CABOE
SUZUKI	CABO EMB. YES 125 2008 E.D.	0032-CABOE
YAMAHA	CABO EMB. YBR ED/E-K 00/08	0016-CABOE
YAMAHA	CABO EMB. XTZ 125 2003	0018-CABOE
YAMAHA	CABO EMB. YBR 125 FACTOR ED/E/K	0030-CABOE
YAMAHA	CABO BEM. TT-R125 08/10	0033-CABOE
YAMAHA	CABO EMB. XTZ 125/ XTZ 125X E/KO	0034-CABOE

CABOS DE FREIO

DAFRA	CABO FREIO LASER 150	0016-CABOF
HONDA	CABO FREIO TITAN KS 2000	0001-CABOF
HONDA	CABO FREIO DIANTEIRO TITAN 02/08 FAN	0002-CABOF
HONDA	CABO FREIO CG 125 83/88	0003-CABOF
HONDA	CABO FREIO CG125 TITAN/CARGO ATE 97	0004-CABOF
HONDA	CABO FREIO TITAN CG 125 / CARGO 98/99	0005-CABOF
HONDA	CABO FREIO C100 BIZ	0006-CABOF
HONDA	CABO FREIO DIANTEIRO NXR125 KS BROS 2	0007-CABOF
HONDA	CABO FREIO TITAN 150 ES/KS/JOB ATE 20	0008-CABOF
HONDA	CABO FREIO XL 125-S ATE 91	0009-CABOF
HONDA	CABO FREIO BIZ 125 05/08	0010-CABOF
HONDA	CABO FREIO DIANTEIRO BIZ 125 I.E. 200	0019-CABOF
HONDA	CABO FREIO POP 100	0020-CABOF
HONDA	CABO FREIO DIANTEIRO CG 150 TITAN MIX	0021-CABOF
HONDA	CABO FREIO DIANTEIRO CG 125 FAN ES/KS/CARGO 09	0022-CABOF
HONDA	CABO FREIO DIANTEIRO C100 DREAM	0024-CABOF
HONDA	CABO FREIO DIANTEIRO CG 125 FAN 2007	0025-CABOF
HONDA	CABO FREIO DIANTEIRO BIZ 125 KS/ES/EX	0026-CABOF
SHINERAY	CABO FREIO DIANTEIRO XY 50-Q SHINERAY	0018-CABOF
SUNDOWN	CABO FREIO DIANTEIRO WEB 100	0012-CABOF
SUNDOWN	CABO FREIO HUNTER	0013-CABOF
SUNDOWN	CABO FREIO NEW WEB	0014-CABOF
SUNDOWN	CABO FREIO DIANTEIRO HUNTER 90	0015-CABOF
SUZUKI	CABO FREIO TRASEIRO AN 125 BURGMAN	0017-CABOF
YAMAHA	CABO FREIO YBR 125 2000/2008	0011-CABOF
YAMAHA	CABO FREIO YBR 125 FACTOR ED/EK 2009/	0023-CABOF

CABOS DE VELOCÍMETRO

DAFRA	CABO VELOCÍMETRO SPEED 150	0022-CABOV
HONDA	CABO VELOCÍMETRO CG 125 83/84	0001-CABOV
HONDA	CABO VELOCÍMETRO CG125 TITAN ATE 99	0002-CABOV
HONDA	CABO VELOCÍMETRO NX150 / XR200	0003-CABOV
HONDA	CABO VELOCÍMETRO CBX 200 STRADA	0004-CABOV
HONDA	CABO VELOCÍMETRO NX200/XLR125/NX4 FALCON	0005-CABOV
HONDA	CABO VELOCÍMETRO C100 BIZ	0006-CABOV
HONDA	CABO VELOCÍMETRO TITAN 00/08 / NXR125	0007-CABOV
HONDA	CABO VELOCÍMETRO TWISTER	0008-CABOV
HONDA	CABO VELOCÍMETRO CG TITAN ES 00/02	0009-CABOV

CABOS DE VELOCÍMETRO

HONDA	CABO VELOCÍMETRO TORNADO	0010-CABOV
HONDA	CABO VELOCÍMETRO TITAN 150 ES/KS/ESD/	0011-CABOV
HONDA	CABO VELOCÍMETRO BIZ 125 05/08	0012-CABOV
HONDA	CABO VELOCÍMETRO XLS 125 DUTY	0014-CABOV
HONDA	CABO VELOCÍMETRO NXR 150 KS BROS 03/0	0015-CABOV
HONDA	CABO VELOCÍMETRO BIZ 125 I.E. 2009	0028-CABOV
HONDA	CABO VELOCÍMETRO POP 100	0029-CABOV
HONDA	CABO VELOCÍMETRO CG 150 TITAN MIX 200	0030-CABOV
HONDA	CABO VELOCÍMETRO CG 125 FAN ES/KS/CAR	0031-CABOV
HONDA	CABO VELOCÍMETRO LEAD 110 2009	0032-CABOV
HONDA	CABO VELOCÍMETRO NXR 150 BROS 2009	0033-CABOV
HONDA	CABO VELOCÍMETRO C100 DREAM	0034-CABOV
SHINERAY	CABO VELOCÍMETRO XY 50-Q SHINERAY	0027-CABOV
SUZUKI	CABO VELOCÍMETRO YES 125 / KATANA 125	0017-CABOV
SUZUKI	CABO VELOCÍMETRO INTRUDER 125	0023-CABOV
SUZUKI	CABO TACÔMETRO INTRUDER 125	0024-CABOV
SUZUKI	CABO TACÔMETRO YES 125 / KATANA 125	0025-CABOV
SUZUKI	CABO VELOCÍMETRO AN 125 BURGMAN	0026-CABOV
SUNDOWN	CABO VELOCÍMETRO WEB 100	0018-CABOV
SUNDOWN	CABO VELOCÍMETRO HUNTER	0019-CABOV
SUNDOWN	CABO VELOCÍMETRO MAX SED	0020-CABOV
SUNDOWN	CABO VELOCÍMETRO NEW WEB	0021-CABOV
YAMAHA	CABO VELOCÍMETRO YBR 125 KS 00/02	0013-CABOV
YAMAHA	CABO VELOCÍMETRO XTZ 125 2003	0016-CABOV
YAMAHA	CABO VELOCÍMETRO YBR 125 FACTOR EK 20	0035-CABOV
YAMAHA	CABO VELOCÍMETRO YBR 125	0036-CABOV
YAMAHA	CABO VELOCÍMETRO NEO 2010	0037-CABOV

//// REFERÊNCIAS CRUZADAS //

Cross References Referencias Cruzadas



REFERÊNCIAS CRUZADAS

COBREQ	LINHA	FISCHER	DIAFRAG	EBC	FERODO	SBS	ORIGINAL
PASTILHA							
N-901	STREET	FJ 810	DFP-10810	FA 081	FDB 311	550	11HW004500
N-902	STREET	FJ 720	DFP-10808	FA 045	FDB 183	526	45105413003
N-905	STREET	FJ 790	DFP-10808	FA 122	-	598	43105KK9691
N-906	STREET	FJ 780	DFP-40800	FA 054	FDB 250	536	43082 1241
N-906F	FLOWERS	FJ 780	DFP-40800	FA 054	FDB 250	536	43082 1241
N-907	STREET	FJ 740	DFP-10822	FA 29 / FA 30	FDB 182	508	45105 461 771
N-909	STREET	FJ 840	DFP-40807	FA 092	FDB 382	558	43105HB9008
N-910	STREET	FJ 830	DFP-10809	FA 104	FDB 386/R	570	1KTW004652
N-911	STREET	FJ 820	-	FA 069	FDB 244/R	160/542	06435 MT8 405
N-912	STREET	FJ 825	-	FA 069-2	FDB 244R	127/572	06455 443 405
N-913	STREET	FJ 850	-	FA 118	FDB 583	596	55W W0045 00
N-914	STREET	FJ 770	DFP-10812	FA 060	FDB 694	574	8113104
N-915	STREET	FJ 870	DFP-40820	-	-	-	-
N-917	STREET	FJ 860	DFP-40801	FA 185	FDB 892	694	06455 GZ8 405
N-917F	FLOWERS	FJ 860	DFP-40801	FA 185	FDB 892	694	06455 GZ8 405
N-919	STREET	FJ 900	DFP-40805	FA 101	FDB 383	107/575	1UYW004500
N-919F	FLOWERS	FJ 900	DFP-40805	FA 101	FDB 383	107/575	1UYW004500
N-922	STREET	FJ 1050	-	FA 188	FDB 873 / FDB2144	686	430821199
N-923	STREET	FJ 1420	-	FA 187	FDB 858	622	06455MAS305
N-924	STREET	FJ 920	DFP-40824	FA 063	FDB 338/R	556	5910016820
N-925	STREET	FJ 1780	-	FA 252	FDB 605	634	3JD W0046 00
N-926	STREET	FJ 1660	-	FA 265	FDB 2079	734/860	06455 MAS E01
N-927	STREET	FJ 1150	DFP-20834/40849	FA 174	FDB 754 R	657	06435 MEJ 016
N-929	STREET	FJ 1100	-	FA 158	FDB 574	631	43082 1097
N-930	STREET	FJ 875	DFP-40821/40842	-	-	627/630/700	06455 KYJ 901
N-932	STREET	FJ 1070	DFP-40813	FA 213	-	675/175	06435 MAK 003
N-934	STREET	FJ 1480	DFP-40814	FA 209/2	FDB 2006	674/176	06455 MAK 000
N-940	STREET	FJ 1850	DFP-20802/40802	FA 165	FDB 497	638	43020 CEK 000
N-940F	FLOWERS	FJ 1850	DFP-20802/40802	FA 165	FDB 497	638	43020 CEK 000
N-941	STREET	FJ 945	DFP-20846/40846	-	-	-	-
N-942	STREET	FJ 940	DFP-20803/40803	FA 135	FDB 497	611	43082 0082
N-942F	FLOWERS	FJ 940	DFP-20803/40803	FA 135	FDB 497	611	43082 0082
N-943	STREET	FJ 1030	DFP-20804/40804	FA 131	FDB 539	604	06435 KCZ 000
N-943F	FLOWERS	FJ 1030	DFP-20804/40804	FA 131	FDB 539	604	06435 KCZ 000
N-946	STREET	FJ 2190	DFP-40839	FA 152	FDB 659	632/648	43082 1090
N-946F	FLOWERS	FJ 2190	DFP-40839	FA 152	FDB 659	632/648	43082 1090
N-947	STREET	FJ 1290	DFP-20818/40818	FA 083TT	FDB 313	544	43050 1040
N-947F	FLOWERS	FJ 1290	DFP-20818/40818	FA 083TT	FDB 313	544	43050 1040
N-949	STREET	FJ 2090	DFP-20841/40841	-	-	859	-
N-949F	FLOWERS	FJ 2090	DFP-20841/40841	-	-	-	-
N-951	STREET	FJ 2320	DFP-20840/40840	FA 464	-	858	455 W0045 00
N-951F	FLOWERS	FJ 2320	DFP-20840/40840	FA 464	-	858	455 W0045 00
N-954	RACING	FJ 1730	-	FA 275	FDB 2083	728/155	4730480
N-956	RACING	FJ 920	-	FA 236	FDB 557	624	2020073 T0301
N-957	RACING	FJ 1700	-	FA 187	FDB 858	622/714	06455 MAS 305
N-958	RACING	FJ 1440	DFP-40828	FA 231	FDB 2049	704/886	43082 1178
N-959	RACING	FJ 1450	DFP-40829	FA 229	FDB 2048	705	43082 1177
N-962	RACING	FJ 2260	DFP-40843	FA 436	FDB 2221	834	06435 MEL D21
N-964	RACING	FJ 2360	DFP-40886	-	-	828	06455 KYJ 911
N-966	RACING	FJ 1170	-	FA 146	FDB 569	620	59100 19820
N-967	RACING	FJ 2070	-	-	-	788	-
N-968	RACING	FJ 1240	-	FA 189	FDB 2002	685	06455 MZ2 405
N-970	RACING	FJ 1430	-	FA 199	FDB 2003	691/128	1B7 W0045 00
N-971	RACING	FJ 1090	-	FA 179	FDB 781	663/170	3YX W0045 00
N-972	RACING	FJ 1810	-	FA 267	FDB 2084	733	4XV W0046 00
N-973	RACING	FJ 1610	-	FA 261HH	FDB 2073	721/735/736	06435 MAJ G41
N-975	RACING	FJ 1340	-	-	-	577	-
N-976	RACING	FJ 1890	-	SFA 283	FDB 2085	740/146	59300 14870
N-977	RACING	FJ 1790	-	FA 254	FDB 211	715	43082 1182
N-978	RACING	FJ 2370	-	FA 442/4	FDB 2217	839	4C8 W0045 00
N-980	RACING	FJ 1010	-	FA 088	FDB 337/R	555	1FK W0045 00

REFERÊNCIAS CRUZADAS

COBREQ	LINHA	FISCHER	DIAFRAG	EBC	FERODO	SBS	ORIGINAL
PASTILHA							
N-981	RACING	FJ 1330	-	FA 192	FDB 2012R	687	43082 0111
N-983	RACING	FJ 2150	-	FA 379HH	FDB2178/2204	806	43082 0091
N-984	RACING	FJ 2350	-	FA 419	-	833	69101 44810
N-986	RACING	FJ 1000	-	FA 160	FDB 666	645	3GM W0045 00
N-987	RACING	FJ 1590	-	FA 123	FD B662	590/613	1NL W0045 00
N-988	RACING	FJ 2250	-	FA 390	FDB 2181	809	06455 MEL 003
N-989	RACING	FJ 1620	-	FA 261HH	FDB 2073	722	06435 MAJ G41
N-991	TRAIL	FJ 865	DFP-40837	FA 185	FDB 892	694	06455 GZ8 405
N-993	TRAIL	-	-	FA 181	FDB 2018	671	546 13 209 044
N-995	TRAIL	FJ 1880	DFP-40835	FA 346	FDB 2139	777	06435 KZ4 J41
N-997	TRAIL	-	-	FA 368	FDB 2165	791	548 13 090 000
N-1011	TRAIL	FJ 1910	DFP-40827	FA 367	FDB 2162	790	5UN W0046 00
N-1013	STREET	-	-	-	-	-	-
N-1073	TRAIL	FJ 1070	-	FA 208	FDB 2019	675/175	800079072
N-1075	TRAIL	FJ 1030	DFP-40804	FA 131	FDB 539	604/121	06435 KCZ 000
N-1600	CUSTOM	FJ 1820	-	FA 400	-	826	44082 00C
N-1602	CUSTOM	FJ 990	-	FA 024/2	FDB 185/R	513	44005 74
N-1603	CUSTOM	FJ 1630	-	-	-	579	-
N-1605	CUSTOM	FJ 1670	-	FA 200	FDB 521/FDB 2001	669	44209 87B
N-1606	CUSTOM	FJ 1400	-	FA 201	FDB 485	668	43957 86
N-1607	CUSTOM	FJ 2230	-	-	-	807	-
N-1609	CUSTOM	-	-	FA 457HH	FDB 2250	853	44082-08
N-1611	CUSTOM	-	-	FA 409HH	-	830	41852-08
N-1613	CUSTOM	-	-	FA 458	FDB 2251	854	42298-08
N-1615	CUSTOM	-	-	-	FDB 2180	808	42836-04
N-1617	STREET	-	DFP-20857/40857	FA 140	FDB 531	614/881	06435 KYJ 901
N-1617F	FLOWERS	-	DFP-20857/40857	FA 140	FDB 531	614/881	06435 KYJ 901
N-1619	CUSTOM	FJ 2360	-	FA 388	FDB 2196	828/192	06455 MBT D51
N-1621	CUSTOM	FJ 1790	-	FA 254	FDB 211	715/765	43082 1182
N-1800	STREET	FJ 1460	-	-	-	-	-
N-1802	STREET	-	-	-	-	-	-
N-1804	RACING	-	-	FA 244	FDB 2042	706	06455 MY9 871
N-1805	RACING	-	-	FA 319/2	FDB 2156	769	5JW W0046 00
N-1806	RACING	-	-	FA 363	FDB 2039	742	34 21 2 314 947
N-1808	RACING	-	-	FA 294HH	FDB 2124	778/743	A
N-1809	RACING	-	-	FA 335HH	FDB 2125	796	34 11 7 660 448
N-1810	RACING	-	-	FA 604/4HH	FDB 2255	870	34 11 7 714 800
N-1811	RACING	-	-	FA 322/4HH	FDB 2120	762	613 403 01A
N-1812	RACING	-	-	FA 347	FDB 2158	782	43082 1290
N-1813	RACING	-	-	-	-	841	-
N-1814	RACING	-	-	FA 491HH	FDB 2252	864	T2021221
N-1815	RACING	-	-	FA 488HH	FDB 2253	862	06435 MFN D01
N-1817	STREET	-	-	SFA 169	FDB 636	111/619	2NA W0045 01
N-1818	RACING	-	-	FA 266	FDB 2074	730/157	613 4 021 1A
N-1819	RACING	-	-	FA 427	FDB 2226	847	G7131 LRAO 000
N-1820	RACING	-	-	FA 377	FDB 2184	810	45105 LB17 3050
N-1822	TRAIL	-	-	-	-	-	-
N-1824	RACING	-	-	FA 140	FDB 531	614/881	06435 KYJ 901
N-1826	RACING	FJ 1850	DFP-40802	FA 165	FDB 497	638	43020 CEK 000
N-1828	RACING	FJ 940	DFP-40803	FA 135	FDB497	611	43082 0082
N-1830	RACING	-	-	FA 320HH	FDB 2198	763	8000 82748
N-1831	TRAIL	-	-	FA 084/3	FDB 381	584/592	06435 HA5 405
N-1832	TRAIL	-	-	FA 258	-	726	43082 1196
N-1834	STREET	-	-	-	-	-	2CC F58505 00
PATIM							
0301-CP	-	PV 0901	DFY-00211	-	-	-	-
0302-CP	-	PV 0200	DFH-00127	-	-	-	-
0303-CP	-	PV 1294	DFY-00209	-	-	-	-
0304-CP	-	PV 1092	DFH-00120	-	-	-	-
0307-CP	-	-	DFY-00206	-	-	-	-

REFERÊNCIAS CRUZADAS

COBREQ	LINHA	FISCHER	DIAFRAG	EBC	FERODO	SBS	ORIGINAL
PATIM							
0308-CP	-	-	DFY-00210	-	-	-	-
0309-CP	-	PV 1194	DFH-00124	-	-	-	-
0311-CP	-	-	DFC-00401	-	-	-	-
0312-CP	-	-	DFH-00122	-	-	-	-
0313-CP	-	PV 0294	DFH-00121	-	-	-	-
0314-CP	-	-	DFH-00126	-	-	-	-
0318-CP	-	-	DFA-00303	-	-	-	-
0320-CP	-	PV 1094	DFH-00123	-	-	-	-
0321-CP	-	PV 1096	DFS-00402	-	-	-	-
0322-CP	-	PV 0908	DFS-00403	-	-	-	-
0323-CP	-	PV 0609	DFY-00215	-	-	-	-
CUBO							
0001-CB	-	-	DFH-00500	-	-	-	-
0002-CB	-	-	DFH-00501	-	-	-	-
0003-CB	-	-	DFH-00510	-	-	-	-
0004-CB	-	-	DFH-00502	-	-	-	-
0005-CB	-	-	DFH-00504	-	-	-	-
0006-CB	-	-	DFH-00505	-	-	-	-
0007-CB	-	-	DFH-00506	-	-	-	-
0008-CB	-	-	DFH-00507	-	-	-	-
0009-CB	-	-	DFH-00511	-	-	-	-
0010-CB	-	-	DFH-00512	-	-	-	-
0011-CB	-	-	DFH-00513	-	-	-	-
0012-CB	-	-	DFY-00600	-	-	-	-
0013-CB	-	-	DFY-00601	-	-	-	-
0014-CB	-	-	DFH-00514	-	-	-	-
0015-CB	-	-	DFH-00515	-	-	-	-
0016-CB	-	-	DFH-00517	-	-	-	-
0017-CB	-	-	-	-	-	-	-
0018-CB	-	-	-	-	-	-	-
-	-	-	DFY-00604	-	-	-	-
ESPELHO							
0001-EP	-	-	DFH-00125	-	-	-	-
0002-EP	-	-	DFH-00503	-	-	-	-
0003-EP	-	-	DFH-00516	-	-	-	-
0004-EP	-	-	DFH-00508	-	-	-	-
0005-EP	-	-	DFY-00602	-	-	-	-
FLANGE							
0001-FL	-	-	DFH-00509	-	-	-	-
0002-FL	-	-	DFY-00603	-	-	-	-

REFERÊNCIAS CRUZADAS

COBREQ	FISCHER	DIAFRAG	FLYNN
DISCOS DE EMBREAGEM			
0001-DE	VF987	DFH-00152	-
0002-DE	VF895	DFY-00227	-
0003-DE	-	-	-
0004-DE	VF413	-	-
0005-DE	-	DFH-00155	-
0006-DE	VF497	DFH-00153	4110
0007-DE	VF897	DFH-00154	-
0008-DE	-	-	-
0009-DE	-	-	-
0010-DE	-	-	-
0011-DE	VF801K/VF801	DFH-00156	4111
0012-DE	VF306K/VF306	DFY-00228	-
0013-DE	VF800	-	4178
0014-DE	VF225	DFY-00226	4189
0015-DE	VF689K/VF689	-	-
0016-DE	-	-	-
0017-DE	VF701K	-	4113
0018-DE	VF992	-	4180

COBREQ	MONTADORA	DESCRIÇÃO
CABOS DE COMANDO		
0001-CABOA	17910 397 6302	ACELERADOR CG 125 83/87 ML 83/84
0002-CABOA	17910 KY0 9700	ACELERADOR CG 125 TODAY/CARGO 91 E/D /TITAN125 ATÉ 99
0003-CABOA	17920 KBW 9000	ACELERADOR CBX 200 STRADA
0004-CABOA	17910 KGA 9000	ACELERADOR TITAN 2000/2002 KS/ES
0005-CABOA	17910 KGA 800	ACELERADOR TITAN 125 KS/ES/KSE/CARGO 03/08/CG125 FAN 05/08
0006-CABOA	17910 397 3050	ACELERADOR CG 125/ML 125 ATÉ 82
0007-CABOA	17910 KBW 9000	ACELERADOR CBX 200 STRADA
0008-CABOA	17910 KBB 9000	ACELERADOR XR 200 R
0009-CABOA	17910 KFC 9000	ACELERADOR XLR 125
0010-CABOA	17910 GCE 9000	ACELERADOR C100 BIZ
0011-CABOA	17910 KPF 9000	ACELERADOR CBX 250 TWISTER
0012-CABOA	17920 KPF 9000	ACELERADOR CBX 250 TWISTER
0013-CABOA	17910 KSM 900	ACELERADOR NXR 125 KS BROS 03
0014-CABOA	17910 KRM 860	ACELERADOR TITAN 150 KS/ES/ESD ATÉ 08
0015-CABOA	179.104.379.702	ACELERADOR XLS 125
0016-CABOA	17910.KPE.9000	ACELERADOR XR 250 TORNADO
0017-CABOA	5HH.F6311.10	ACELERADOR YBR 125 ED 02/08
0018-CABOA	5HH.F6311.01	ACELERADOR YBR 125 E-K ATÉ 02
0019-CABOA	022GUI0008	ACELERADOR WEB 100
0020-CABOA	042ACI0001	ACELERADOR HUNTER
0021-CABOA	032GUI0003	ACELERADOR MAX SE/SED
0022-CABOA	072GUI0006	ACELERADOR NEW WEB
0023-CABOA	044ACI0002	ACELERADOR HUNTER 90CC
0024-CABOA	D03531610000SI	ACELERADOR SUPER 100
0025-CABOA	D02531700000SI	ACELERADOR KANSAS 150
0026-CABOA	D06531020000SI	ACELERADOR LASER 150
0027-CABOA	5830005302	ACELERADOR INTRUDER 125 ATÉ 05
0028-CABOA	58300.45F10	ACELERADOR YES 125 ATÉ 07
0029-CABOA	-	ACELERADOR XY 50Q
0030-CABOA	17920.KBB.9000	ACELERADOR XR 200 R
0031-CABOA	17910.KSS.9000	ACELERADOR BIZ 125 2005 E/D
0032-CABOA	17910.KSS.B31	ACELERADOR BIZ 125 I.E. 2009
0033-CABOA	17910.GFP.900	ACELERADOR POP 100
0034-CABOA	17910.KVS.600	ACELERADOR CG 150 TITAN MIX 2009
0035-CABOA	17910.KWG.600	ACELERADOR CG 125 FAN ES/KS/CARGO 2009 E/D
0036-CABOA	17910.KRE.B00	ACELERADOR NXR 150 BROS 2009
0037-CABOA	17910.KRM.870	ACELERADOR CG 150 TITAN SPORT

REFERÊNCIAS CRUZADAS

COBREQ	MONTADORA	DESCRIÇÃO
CABOS DE COMANDO		
0038-CABOA	17920.KAS.9000	ACELERADOR NX 350 SAHARA
0039-CABOA	17920 KBZ 9000	ACELERADOR NX 200
0040-CABOA	17910.KWT.900	ACELERADOR XRE 300 2009
0041-CABOA	17920.KWT.900	ACELERADOR XRE 300 2009
0042-CABOA	17910.KVK.900	ACELERADOR CB 300R 2009
0043-CABOA	17920.KVK.900	ACELERADOR CB 300R 2010
0044-CABOA	17910.KVK.960	ACELERADOR CB 300R C/ABS 2010
0045-CABOA	17920.KVK.960	ACELERADOR CB 300R C/ABS 2010
0046-CABOA	17910.KRE.9000	ACELERADOR NXR 150 BROS ES/KS/ESD ATE 08
0047-CABOA	18D.26311.00	ACELERADOR YBR 125 FACTOR ED/E/K 2009
0048-CABOA	062.GUI.0013	ACELERADOR STX MOTARD
0049-CABOA	062.GUI.0014	ACELERADOR B STX MOTARD
0050-CABOA	17910.GN5.9000	ACELERADOR C100 DREAM
0051-CABOA	17920 KPE 9000	ACELERADOR B TORNADO
0052-CABOA	17910.KWG.600	ACELERADOR CG 125 FAN ES/KS/CARGO 2009 E/D
0053-CABOA	17910.MCG.770	ACELERADOR A NX4 FALCON 06 E/D
0054-CABOA	17920.MCG.770	ACELERADOR B NX4 Falcon 2006 E/D
0055-CABOA	062.GUI.0004	ACELERADOR A STX
0056-CABOA	58300-45F32	ACELERADOR Intruder 125 2006 E/D
0057-CABOA	5RM.F6311.00	ACELERADOR ZTX 125/XTZ125X 03/08
0058-CABOA	154.26311.00	ACELERADOR A FAZER 250
0059-CABOA	2D5.F6311.10	ACELERADOR 1 Neo 2008
0060-CABOA	31S.F6301.00	ACELERADOR Neo 2010
0061-CABOA	5LW.F6311.02	ACELERADOR 1 Neo 05/07
0062-CABOA	21D.26311.00	ACELERADOR XTZ 125/XTZ125X E/K 2009 E/D
0063-CABOA	17920 MCG 0000	ACELERADOR B NX4 Falcon 00/05
0064-CABOA	4B4.26302.00	ACELERADOR XTZ 250 LANDER 07/10 / XTZ 250X 08/09
0065-CABOA	17910.MCG.0000	ACELERADOR NX4 FALCON 00/05
0066-CABOA	17920.KPS.900	ACELERADOR CRF 230F 03/07 – STREET
0067-CABOA	-	ACELERADOR B CRF 230F 08/11 STRE
0068-CABOA	17910.KPS.900	ACELERADOR CRF 230F 03/07 – STREET
0069-CABOA	-	ACELERADOR A CRF 230F 08/11 STRE
0070-CABOA	17910.KSS.C00	ACELERADOR BIZ 125 KS/ES/EX 2011
0071-CABOA	17910.KVS.890	ACELERADOR CG 150 FAN 2010 E.D.
0072-CABOA	17920-KVK-841	ACELERADOR B CB 300 2011
0001-CABOAF	022GUI0010	AFOGADOR WEB 100
0002-CABOAF	D02531690000SI	AFOGADOR KANSAS 150
0003-CABOAF	17950.KSS.900	AFOGADOR BIZ 125 TODAS
0004-CABOAF	-	AFOGADOR TT-R125 08/10
0005-CABOAF	17950.MCG.0000	AFOGADOR NX4 FALCON
0006-CABOAF	17950.KAS.9001	AFOGADOR NX 350 SAHARA
0007-CABOAF	17950.GN5.9800	AFOGADOR C 100 DREAM
0008-CABOAF	17950.KW1.900	AFOGADOR CBX 150 AERO
0009-CABOAF	17950.KW8.9000	AFOGADOR NX 150
0010-CABOAF	17950.KBB.9001	AFOGADOR NX 200/ XR 200R
0011-CABOAF	-	AFOGADOR CBX 200 STRADA
0001-CABOE	22870 397 6302	EMBREGEM CG 125 83/87 ML 83 E/D
0002-CABOE	22870 437 971	EMBREGEM XL 125-S
0003-CABOE	22870 KYO 9701	EMBREGEM CG TODAY/CARGO 91 E/D
0004-CABOE	22870 KBW 9001	EMBREGEM CBX 200 STRADA
0005-CABOE	22870 KBB 9000	EMBREGEM XR 200 R
0006-CABOE	22870 KCH 9000	EMBREGEM CG 125 TITAN ATÉ 99
0007-CABOE	22870 KFC 9000	EMBREGEM XLR 125
0008-CABOE	22870 KEH 9300	EMBREGEM TITAN 2000/2002 KS/ES
0009-CABOE	22870 KGA B00	EMBREGEM TITAN 03/04 KS/ES/KSE/CARGO
0010-CABOE	22870 KSM 900	EMBREGEM NXR 125 KS BROS 03
0011-CABOE	22870 KRM 860	EMBREGEM TITAN 150 KS/ES/ESD ATÉ 08
0012-CABOE	22870 397 0000	EMBREGEM CG 125/ML 125 ATÉ 82
0013-CABOE	22870 KPE 9000	EMBREGEM XR 250 TORNADO
0014-CABOE	22870 KPF 900	EMBREGEM CBX 250 TWISTER
0015-CABOE	22870 KRE 9000	EMBREGEM NXR 150 BROS ATÉ 05

REFERÊNCIAS CRUZADAS

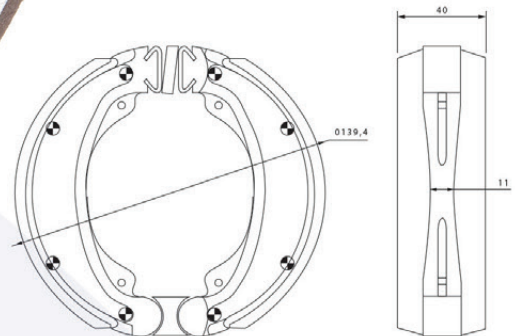
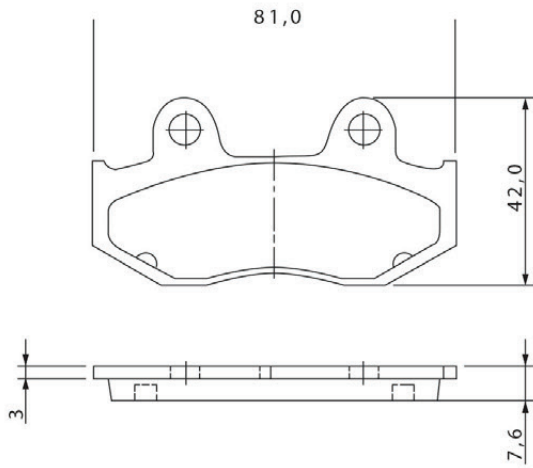
COBREQ	MONTADORA	DESCRIÇÃO
CABOS DE COMANDO		
0016-CABOE	5HH.F6335.02	EMBREGEM YBR 125 ED/E-K 00/08
0017-CABOE	22870.KRE.850	EMBREGEM NXR 150 BROS KS/ES/ESD 06/08
0018-CABOE	5RM.F6335.00	EMBREGEM XTZ 125
0019-CABOE	58200.45F00	EMBREGEM YES 125 ATÉ 07
0020-CABOE	032GUI0002	EMBREGEM MAX SE/SED
0021-CABOE	042ACI0002	EMBREGEM HUNTER
0022-CABOE	-	EMBREGEM SUPER 100
0023-CABOE	D02531690000SI	EMBREGEM KANSAS 150
0024-CABOE	5820005391	EMBREGEM INTRUDER 125 ATÉ 05
0025-CABOE	-	EMBREGEM XY 50Q
0026-CABOE	22870.GFP.900	EMBREGEM POP 100
0027-CABOE	22870.KVS.600	EMBREGEM CG 150 TITAN MIX 2009
0028-CABOE	22870.KWG.600	EMBREGEM CG 125 FAN ES/KS/CARGO 2009 E/D
0029-CABOE	22870.KRE.800	EMBREGEM NXR 150 BROS 2009
0030-CABOE	18D.26335.00	EMBREGEM YBR 125 FACTOR ED/E/K 2009
0031-CABOE	22870.KVK.900	EMBREGEM CB 300R 2009
0032-CABOE	58200-45F41	EMBREGEM YES 125 2008 E/D
0033-CABOE	5HP.26335.00	EMBREGEM TT-R 125 08/10
0034-CABOE	21D.26335.00	EMBREGEM XTZ 125/XTZ125X E/K 2009 E/D
0035-CABOE	044ACI0001	EMBREGEM HUNTER 90CC
0036-CABOE	22870.KRM.870	EMBREGEM CG 150 SPORT
0037-CABOE	22870.KGA.B400	EMBREGEM CG 125 FAN ATÉ 2008
0038-CABOE	22870.KPS.900	EMBREGEM CRF 230F 03/11 – STREET
0039-CABOE	22870-KVK-960	EMBREGEM CB 300R 2011 COM ABS
0001-CABOF	45450 KGA 9000	FREIO TITAN 2000/2002 KS
0002-CABOF	45450 KGA 800	FREIO TITAN 125 KS/ES/KSE/CARGO 03/08/CG125 FAN 05/08
0003-CABOF	45450 397 6303	FREIO CG 125 83/88
0004-CABOF	45450 KCH 9000	FREIO TITAN 125/CARGO ATÉ 97
0005-CABOF	45450 KCH 9100	FREIO TITAN 125/CARGO 98/99
0006-CABOF	45450 GCE 9100	FREIO C100 BIZ
0007-CABOF	45450 KRE 900	FREIO DIANTEIRO NXR 125 KS BROS 03
0008-CABOF	45450 KRM 850	FREIO TITAN 150 KS/ES ATÉ 08
0009-CABOF	-	FREIO XL 125-S ATE 91
0010-CABOF	45450.KSS.900	FREIO BIZ 125 ATÉ 08
0011-CABOF	5HH.F6341.01	FREIO YBR 125 00/08
0012-CABOF	022GUI0009	FREIO WEB 100
0013-CABOF	042ACI0006	FREIO HUNTER
0014-CABOF	072GUI0005	FREIO NEW WEB
0015-CABOF	044ACI0006	FREIO HUNTER 90CC
0016-CABOF	D06531030000SI	FREIO LASER 150
0017-CABOF	58510.37G00	FREIO BURGMAN 125
0018-CABOF	-	FREIO XY 50Q
0019-CABOF	45450.KSS.B30	FREIO BIZ 125 I.E. 2009
0020-CABOF	45450.GFP.900	FREIO POP 100
0021-CABOF	45450.KVS.600	FREIO CG 150 TITAN MIX 2009
0022-CABOF	45450.KWG.600	FREIO CG 125 FAN ES/KS/CARGO 2009 E/D
0023-CABOF	18D.26341.00	FREIO YBR 125 FACTOR ED/E/K 2009
0024-CABOF	45450 GN5 9002	FREIO C100 DREAM
0025-CABOF	45450.KGA.000	FREIO CG 125 FAN 2007
0026-CABOF	45450.KSS.C00	FREIO BIZ 125 KS/ES/EX 2011
0001-CABOV	44830 397 6301	VELOCÍMETRO CG 125 83/84
0002-CABOV	44830 KCH 9000	VELOCÍMETRO CG TITAN ATÉ 99
0003-CABOV	44830 KW8 9000	VELOCÍMETRO NX 150/XR 200
0004-CABOV	44830 KW1 9005	VELOCÍMETRO CBX 200 STRADA
0005-CABOV	44830 KY7 0002	VELOCÍMETRO NX 200/XLR 125/NX4 FALON
0006-CABOV	44830 GCE 9000	VELOCÍMETRO C100 BIZ
0007-CABOV	44830 KCC 9000	VELOCÍMETRO TITAN 00/02 KS/TITAN KS/ES/KSE/CARGO 02/08/NXR 125 KS BROS 03/NXR 150 BROS KS/ES ATÉ 08/CG 150 FAN 08
0008-CABOV	44830 KPF 9000	VELOCÍMETRO CBX 250 TWISTER
0009-CABOV	44830 GE2 7400	VELOCÍMETRO TITAN ES 00/02
0010-CABOV	44830 KY7 0000	VELOCÍMETRO XR 250 TORNADO

REFERÊNCIAS CRUZADAS

COBREQ	MONTADORA	DESCRIÇÃO
CABOS DE COMANDO		
0011-CABOV	44830 KRM 860	VELOCÍMETRO TITAN 150 KS/ES/ESD
0012-CABOV	44830.KSS.900	VELOCÍMETRO BIZ 125 ATÉ 08
0013-CABOV	5HH.H3550.01	VELOCÍMETRO YBR 125 E-K 00/02
0014-CABOV	448.304.379.700	VELOCÍMETRO XL 125 S DUTY
0015-CABOV	44830.KRE.900	VELOCÍMETRO NXR 150 BROS ATÉ 05
0016-CABOV	5RM.H3550.00	VELOCÍMETRO XTZ 125
0017-CABOV	3491026411	VELOCÍMETRO YES 125 ATÉ 07
0018-CABOV	022INS0006	VELOCÍMETRO WEB 100
0019-CABOV	042INS0033	VELOCÍMETRO HUNTER
0020-CABOV	032INS0023	VELOCÍMETRO MAX SED
0021-CABOV	072INS0008	VELOCÍMETRO NEW WEB
0022-CABOV	D01531030000SI	VELOCÍMETRO SPEED 150
0023-CABOV	3491005310	VELOCÍMETRO INTRUDER 125
0024-CABOV	3494005300	VELOCÍMETRO INTRUDER 125
0025-CABOV	3494005311	VELOCÍMETRO YES 125
0026-CABOV	34910.20E20	VELOCÍMETRO BURGMAN 125
0027-CABOV	-	VELOCÍMETRO XY 50Q
0028-CABOV	44830.KSS.B30	VELOCÍMETRO BIZ 125 I.E. 2009
0029-CABOV	44830.GFP.900	VELOCÍMETRO POP 100
0030-CABOV	44830.KVS.600	VELOCÍMETRO CG 150 TITAN MIX 2009
0031-CABOV	44830.KWG.600	VELOCÍMETRO CG 125 FAN ES/KS/CARGO 2009 E/D
0032-CABOV	44830.GFM.970	VELOCÍMETRO LEAD 110 2009
0033-CABOV	44830.KRE.850	VELOCÍMETRO NXR 150 BROS 2009
0034-CABOV	44830 GN5 9000	VELOCÍMETRO C100 DREAM
0035-CABOV	18D.H3550.10	VELOCÍMETRO YBR 125 FACTOR E/K 2009
0036-CABOV	5HH.H3550.00	VELOCÍMETRO YBR 125
0037-CABOV	1P7.H3550.00	VELOCÍMETRO Neo 2010

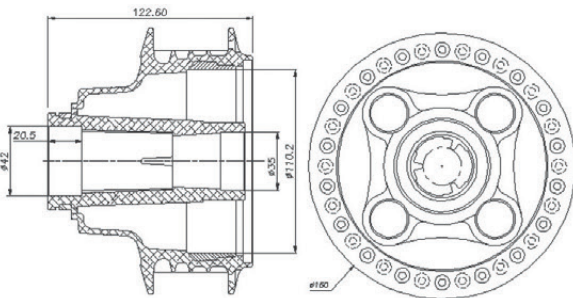
//// DESENHOS TÉCNICOS //////////////////////////////////////

Technical Illustrations Dibujos Técnicos

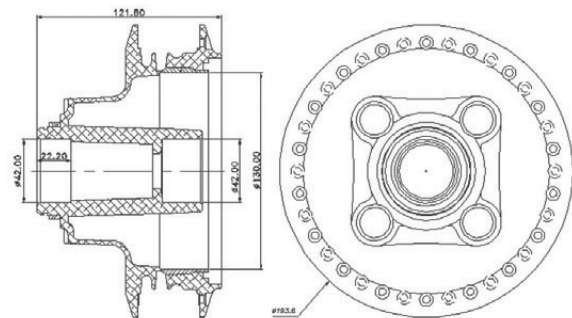


CUBO DE RODA

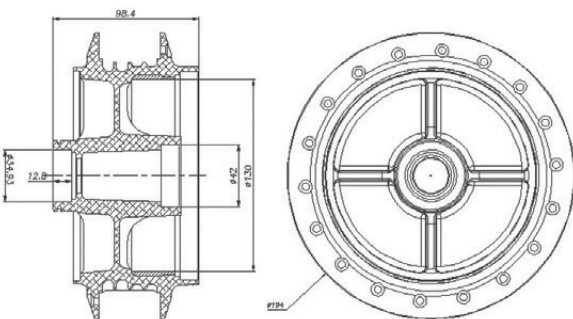
0001-CB



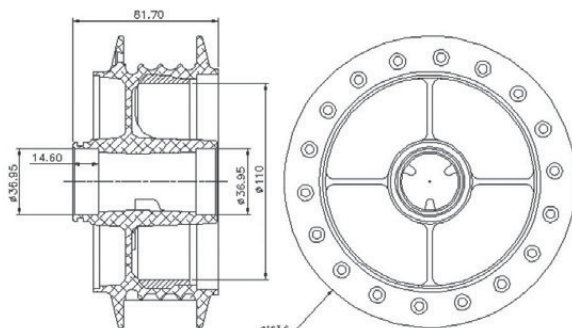
0002-CB



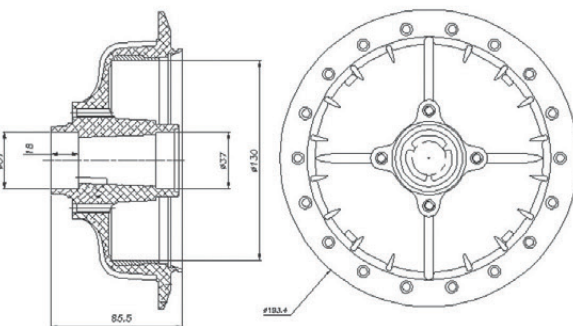
0003-CB



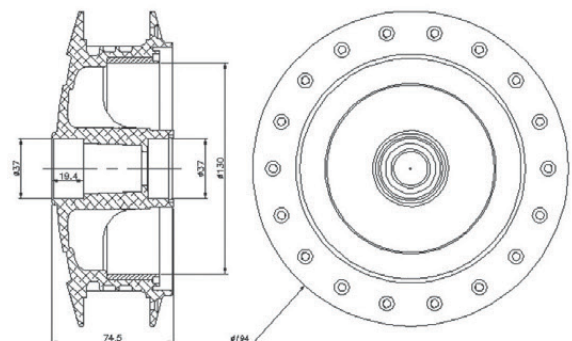
0004-CB



0005-CB

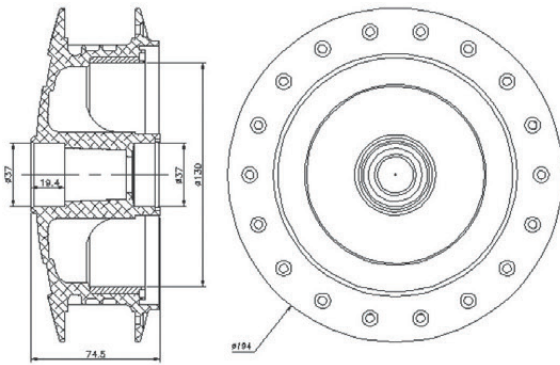


0006-CB

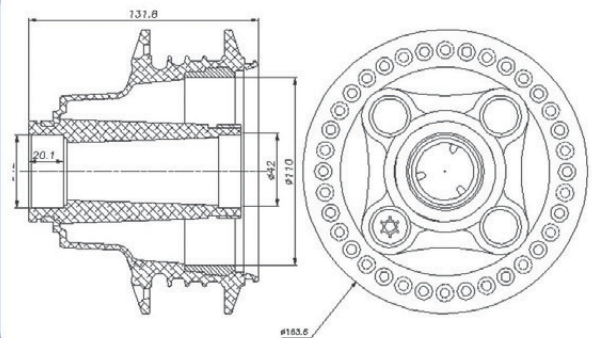


CUBO DE RODA

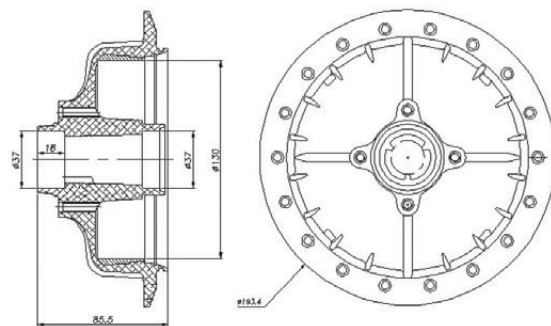
0007-CB



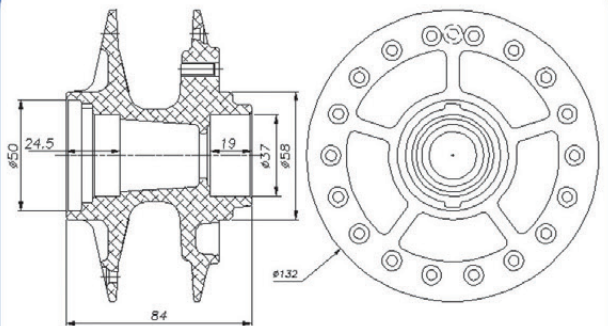
0008-CB



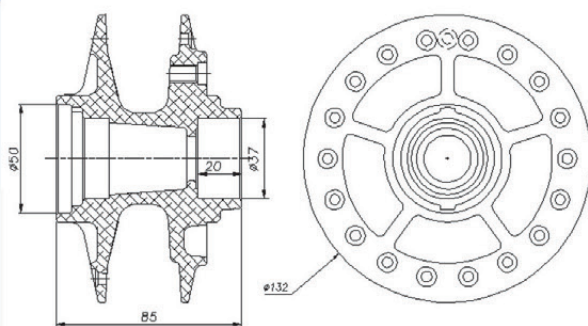
0009-CB



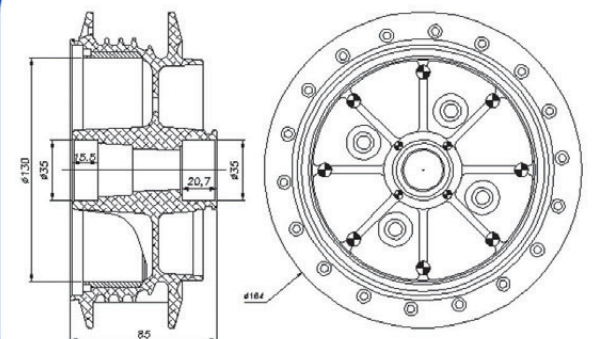
0010-CB



0011-CB

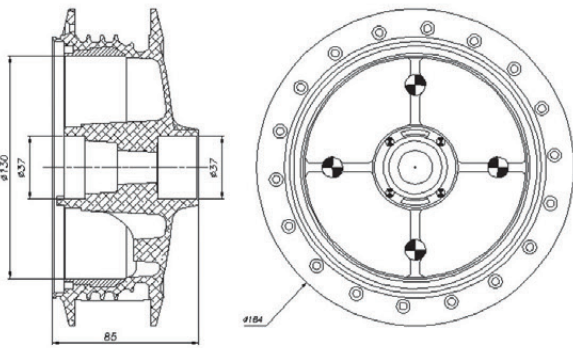


0012-CB

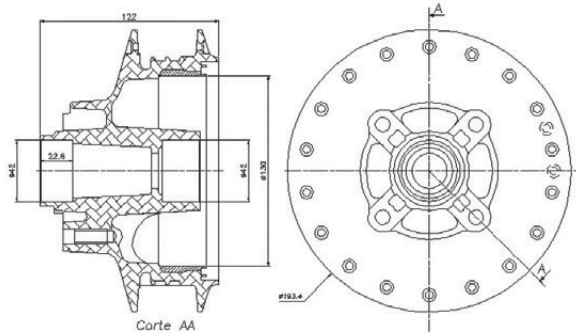


CUBO DE RODA

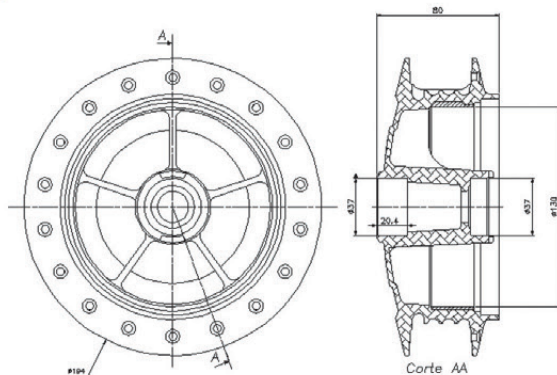
0013-CB



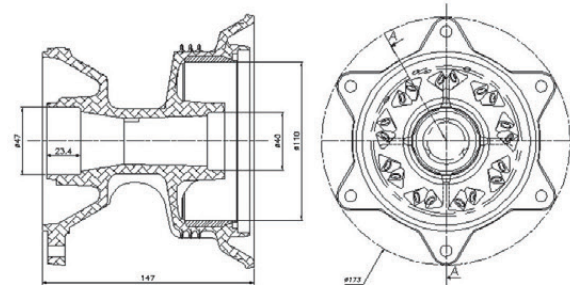
0014-CB



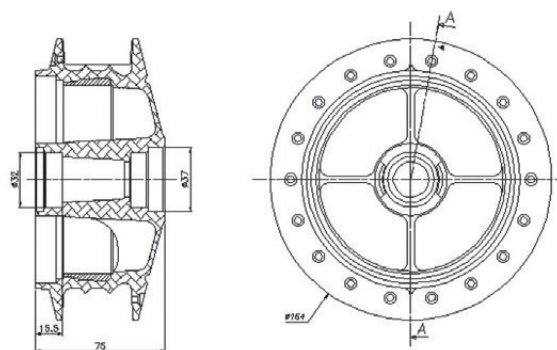
0015-CB



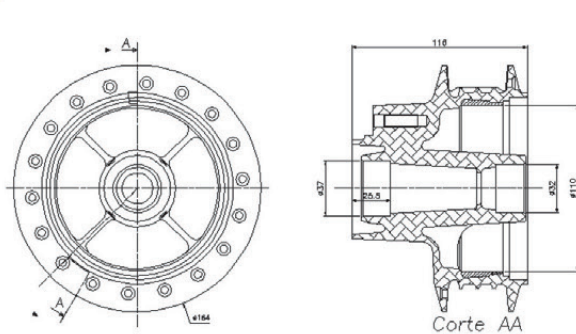
0016-CB



0017-CB

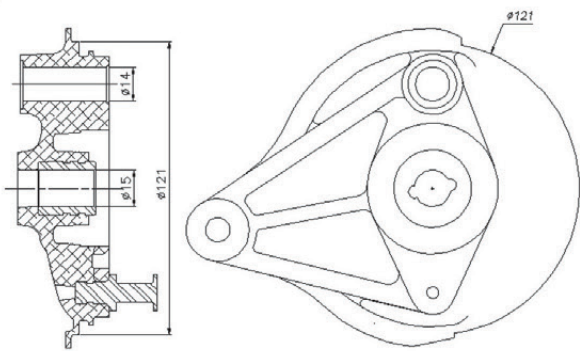


0018-CB

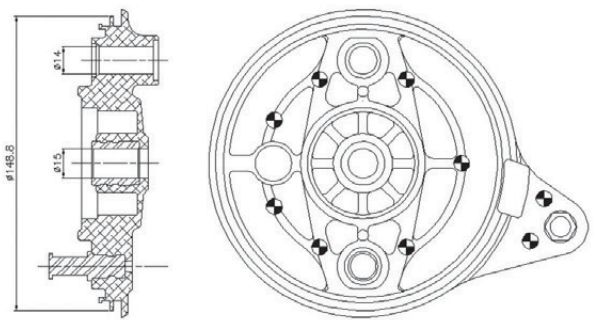


ESPELHO DE FREIO

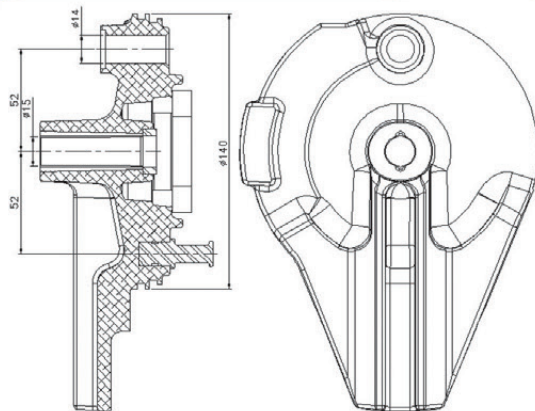
0001-EP



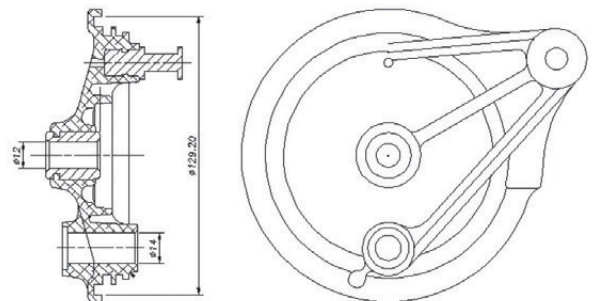
0002-EP



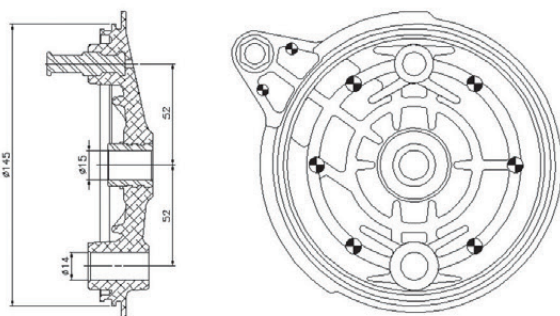
0003-EP



0004-EP

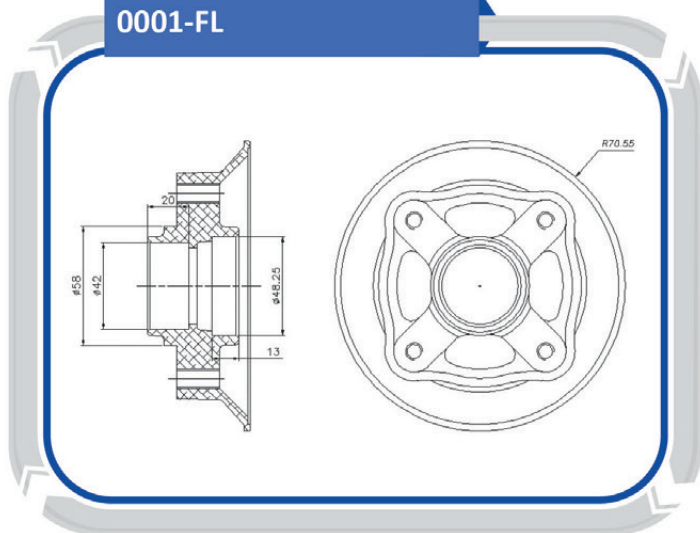


0005-EP

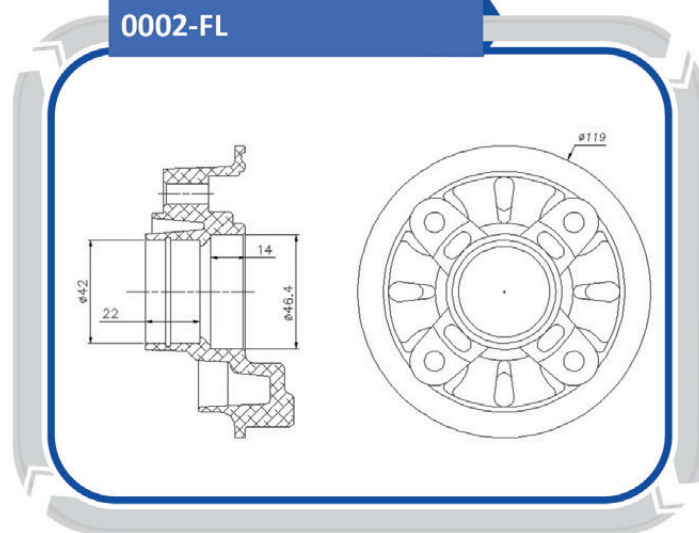


FLANGE DE RODA

0001-FL

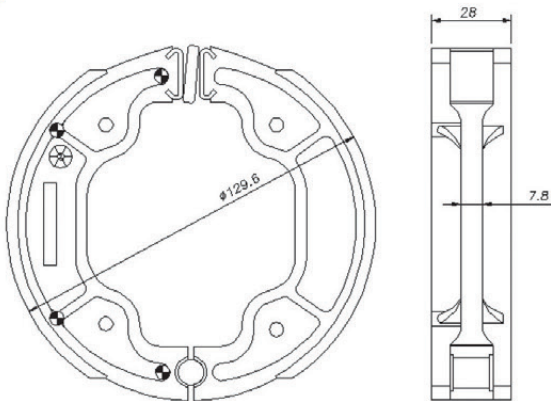


0002-FL

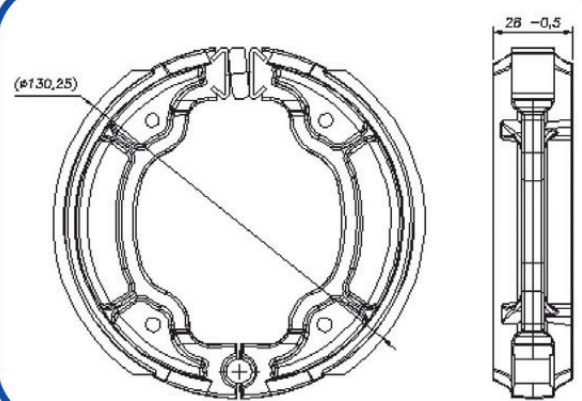


PATIM DE FREIO

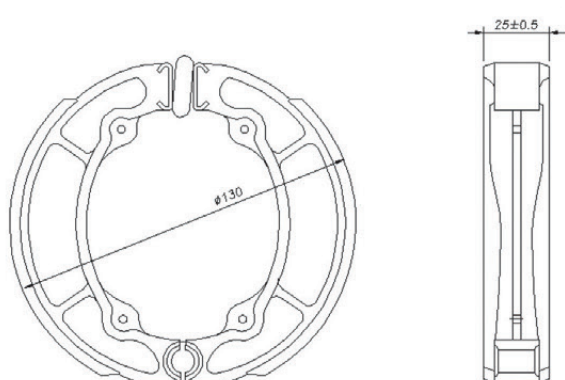
0301-CP



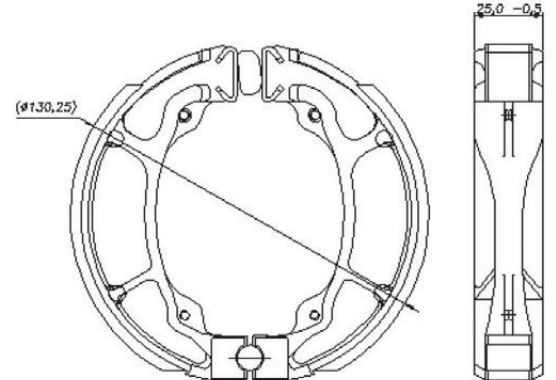
0301-CPX - 0,25mm



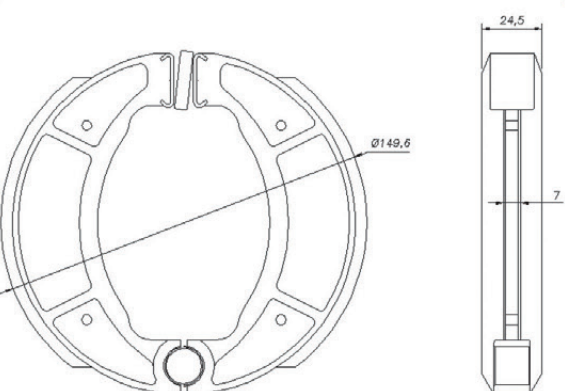
0302-CP



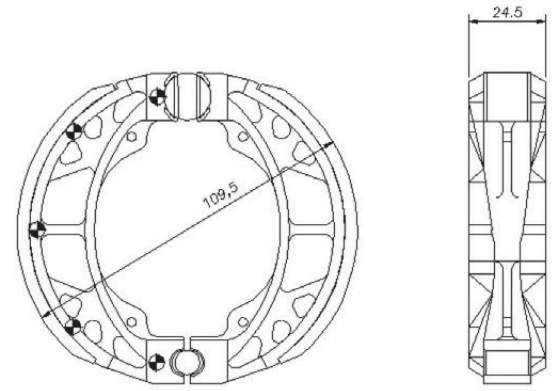
0302-CPX - 0,25mm



0303-CP

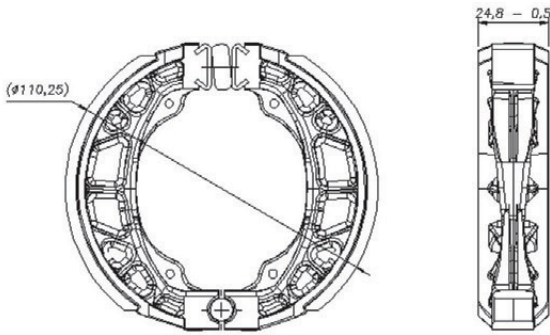


0304-CP

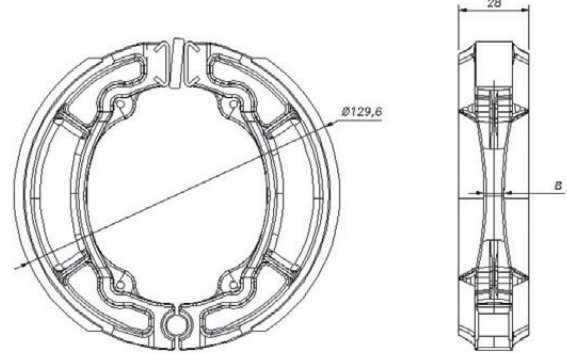


PATIM DE FREIO

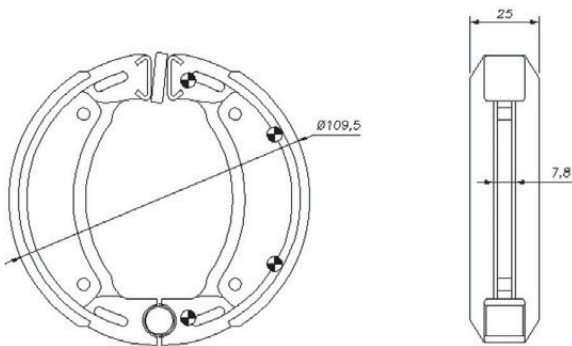
0304-CPX - 0,25mm



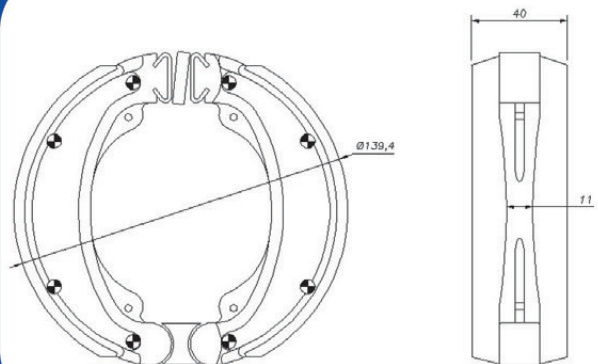
0307-CP



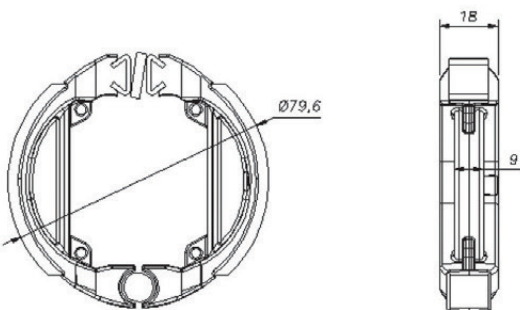
0308-CP



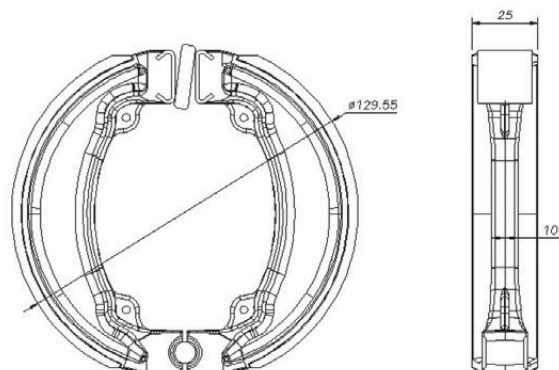
0309-CP



0311-CP

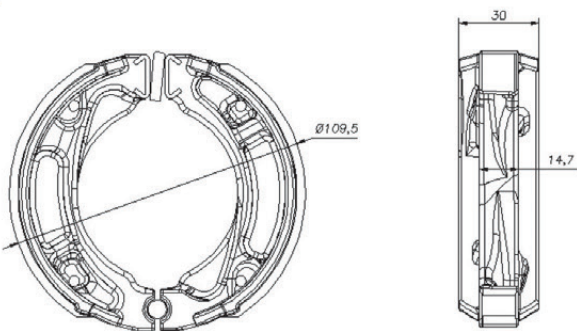


0312-CP

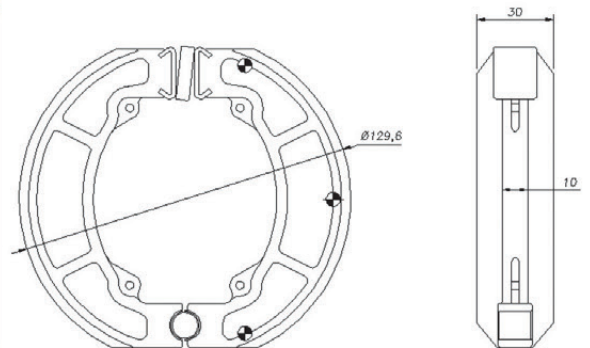


PATIM DE FREIO

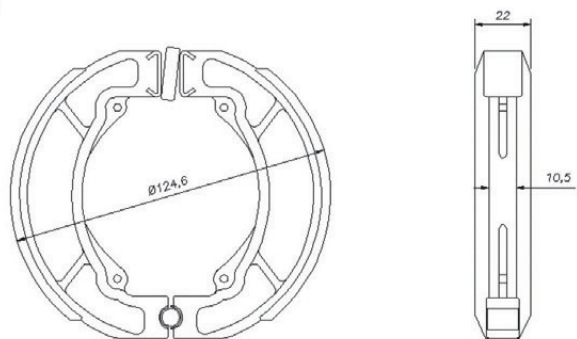
0313-CP



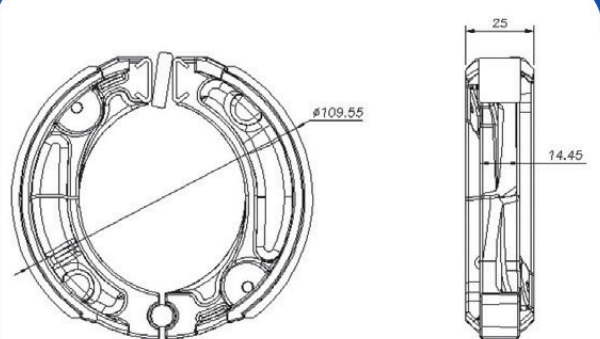
0314-CP



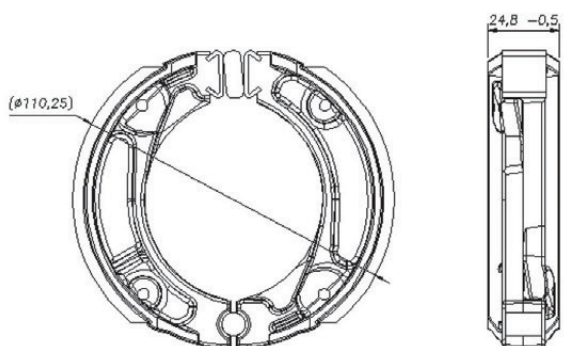
0318-CP



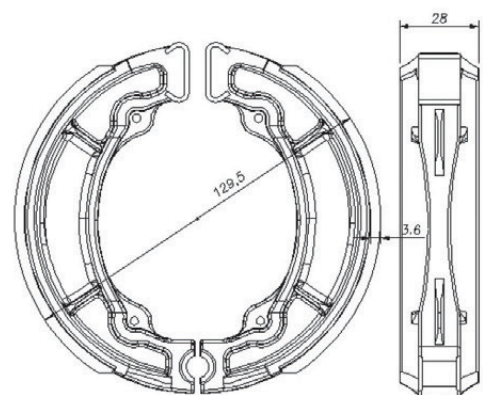
0320-CP



0320-CPX - 0,25mm

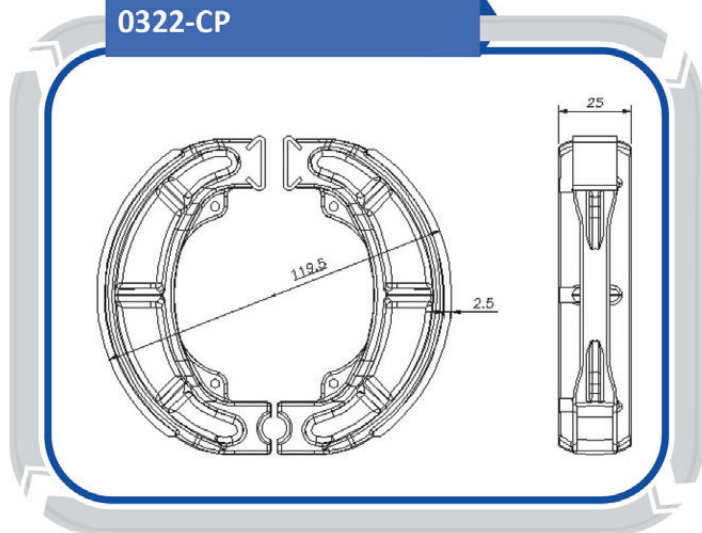


0321-CP

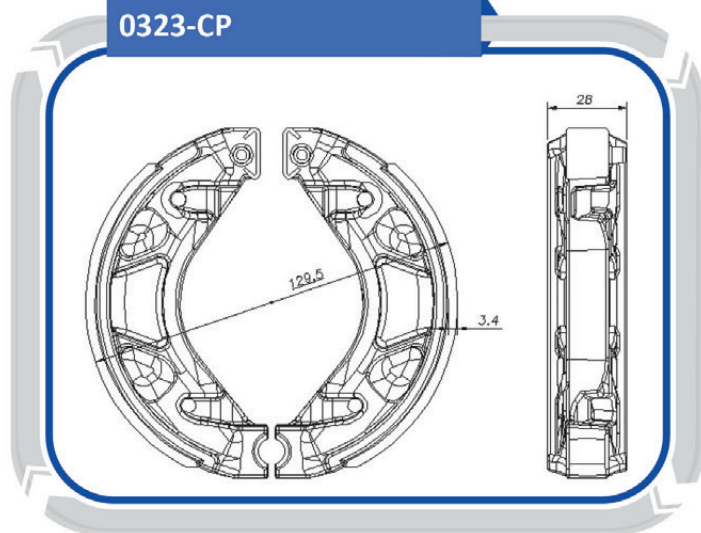


PATIM DE FREIO

0322-CP

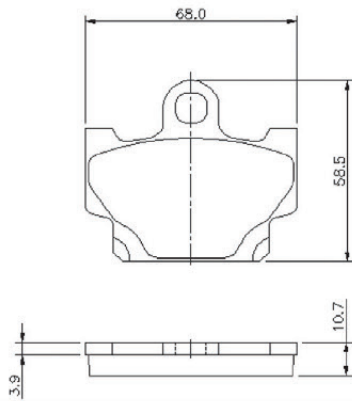


0323-CP

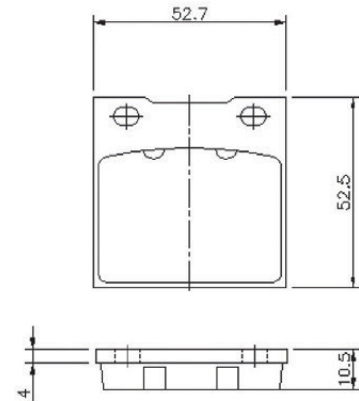


PASTILHA DE FREIO

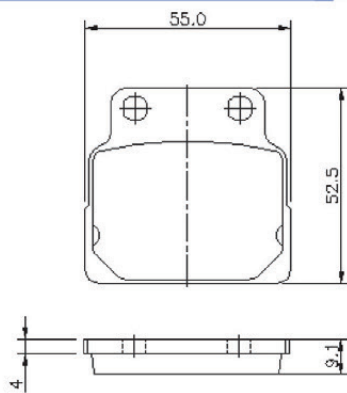
N-901



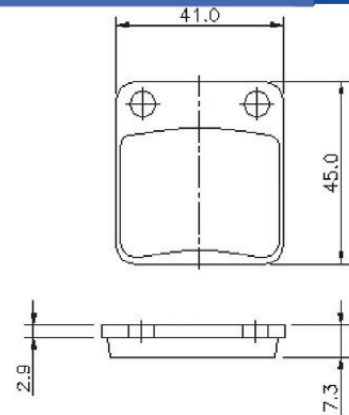
N-902



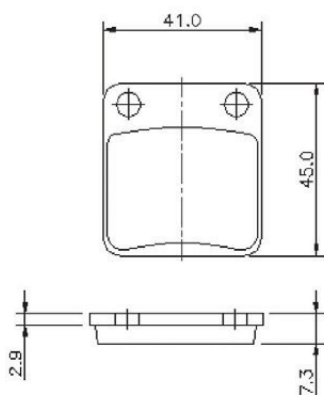
N-905



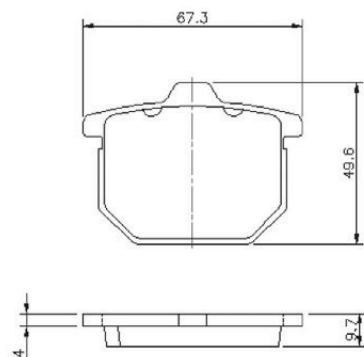
N-906



N-906F

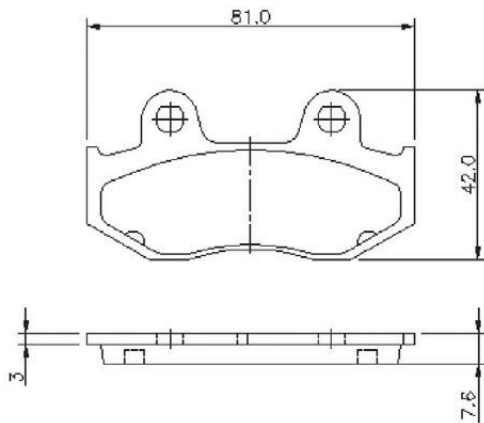


N-907

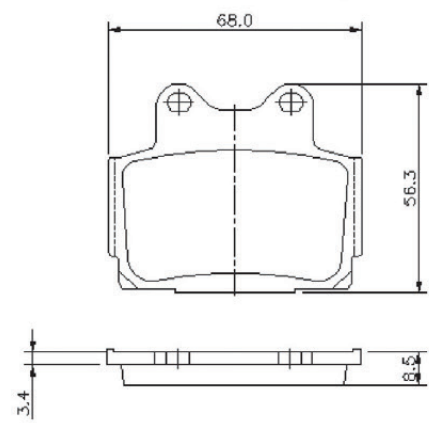


PASTILHA DE FREIO

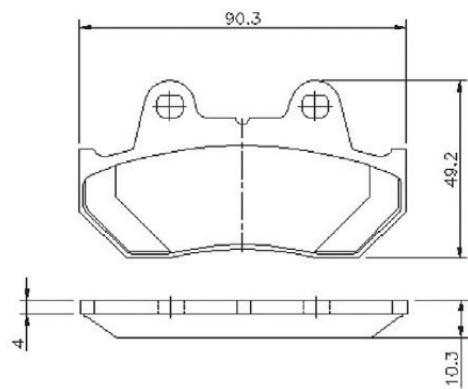
N-909



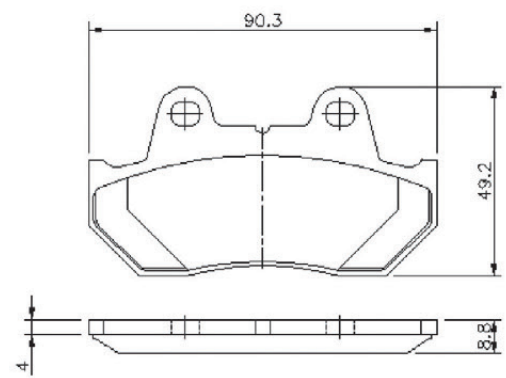
N-910



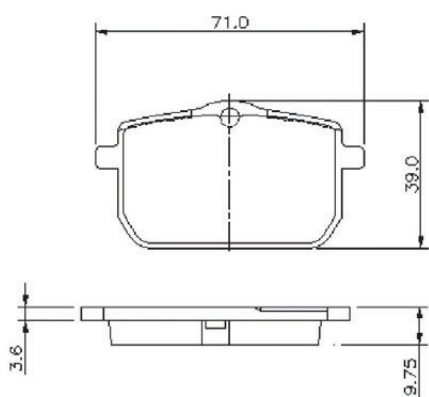
N-911



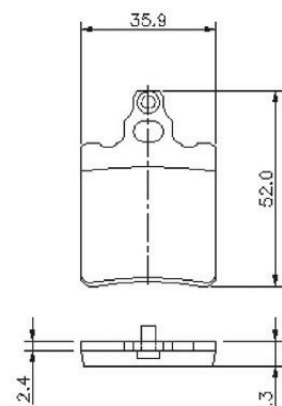
N-912



N-913

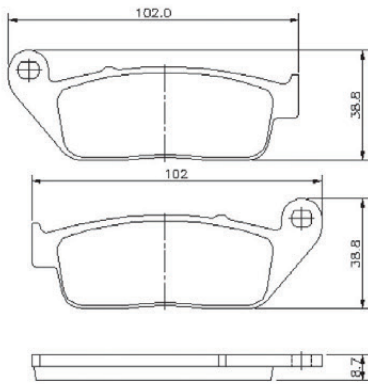


N-914

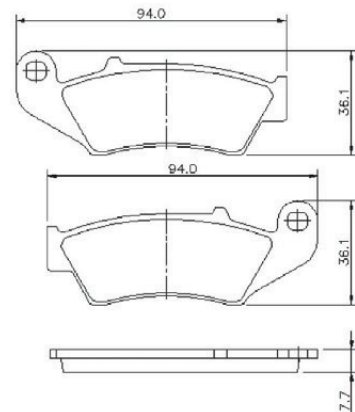


PASTILHA DE FREIO

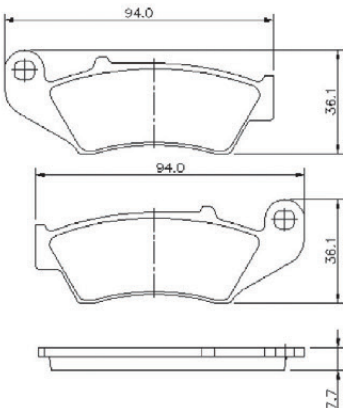
N-915



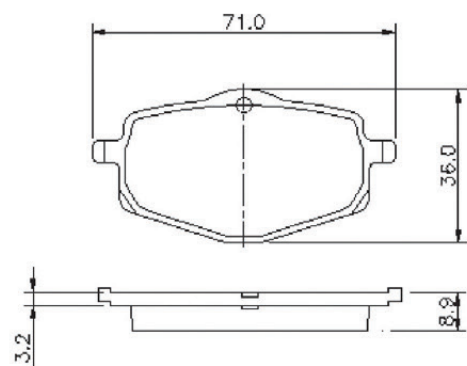
N-917



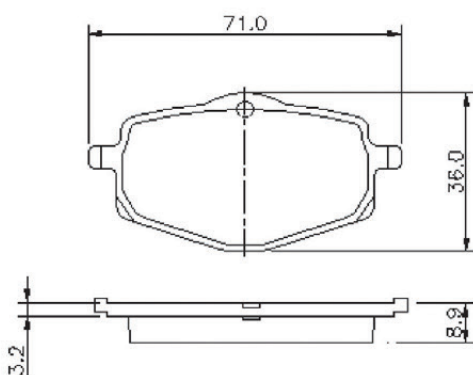
N-917F



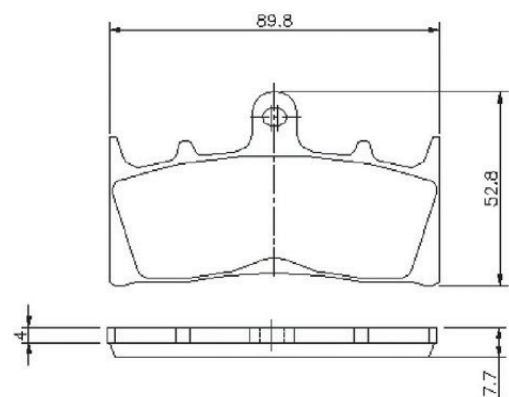
N-919



N-919F

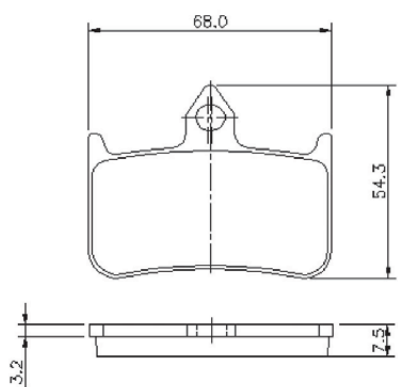


N-922

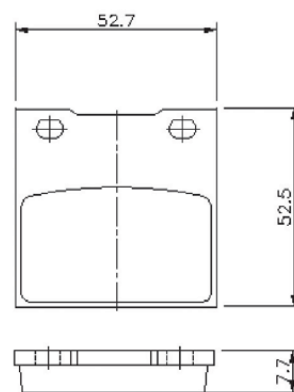


PASTILHA DE FREIO

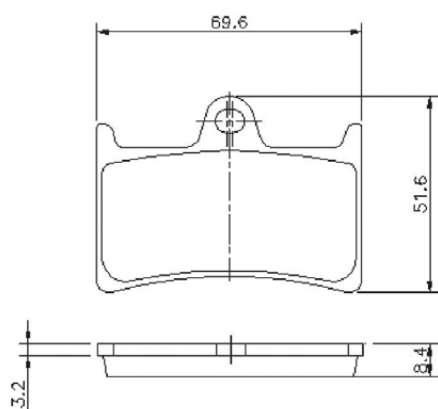
N-923



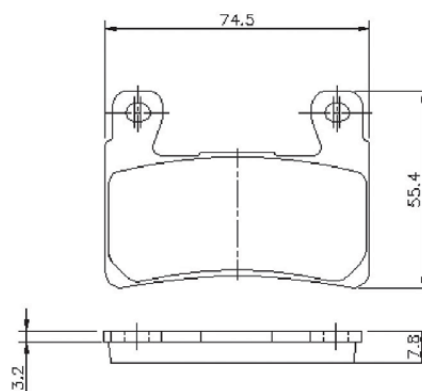
N-924



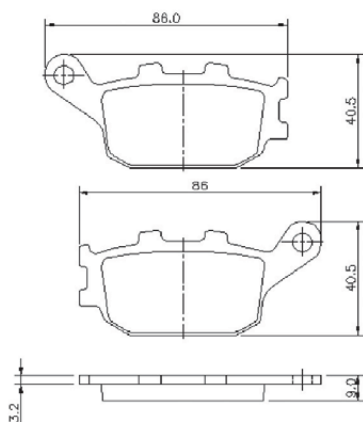
N-925



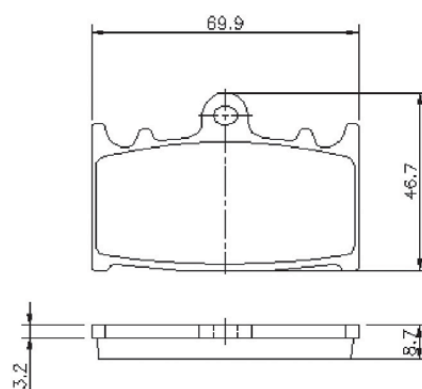
N-926



N-927

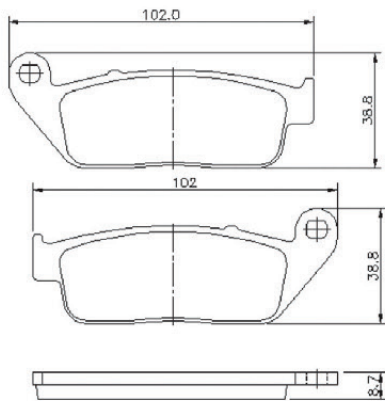


N-929

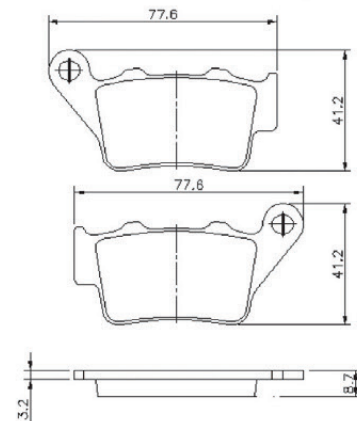


PASTILHA DE FREIO

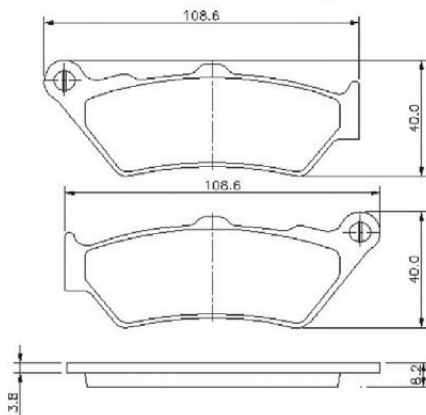
N-930



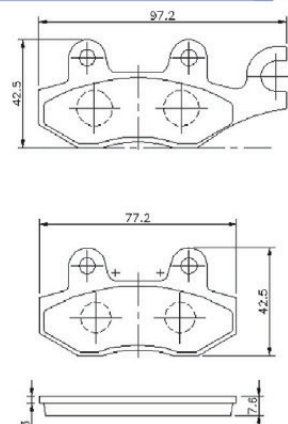
N-932



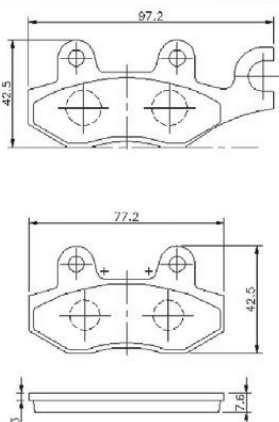
N-934



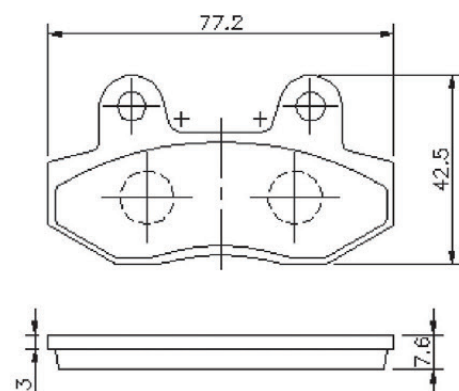
N-940



N-940F

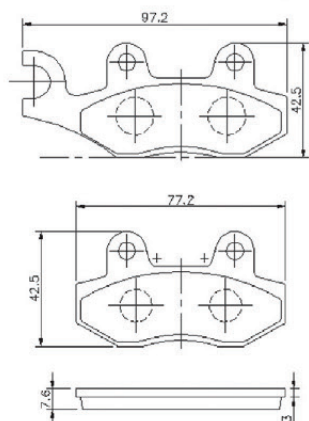


N-941

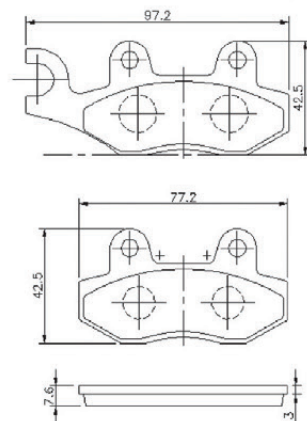


PASTILHA DE FREIO

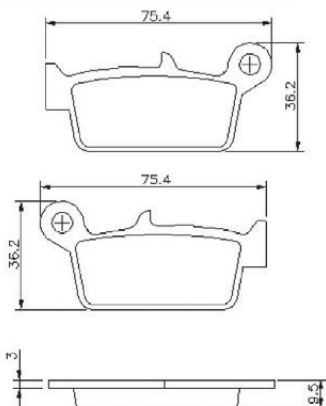
N-942



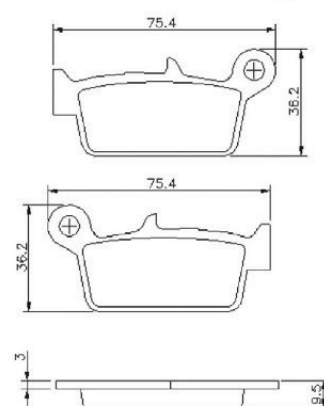
N-942F



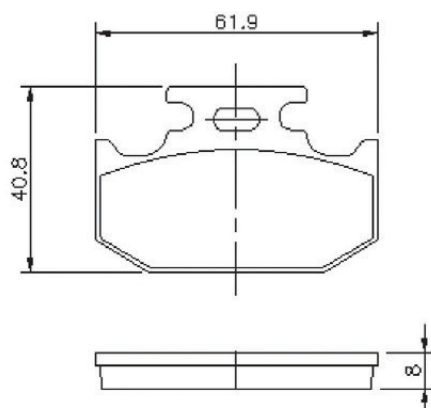
N-943



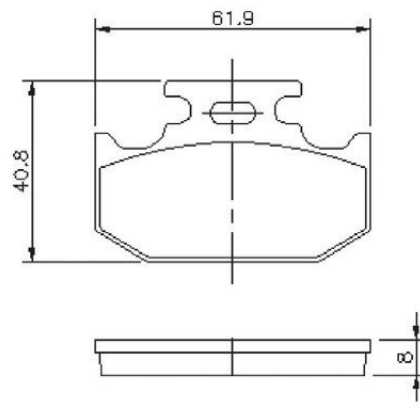
N-943F



N-946

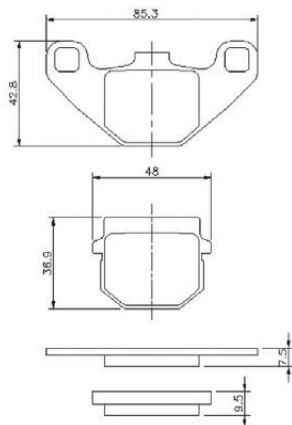


N-946F

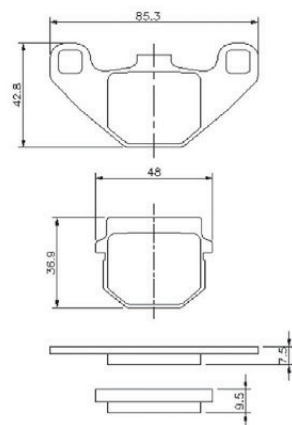


PASTILHA DE FREIO

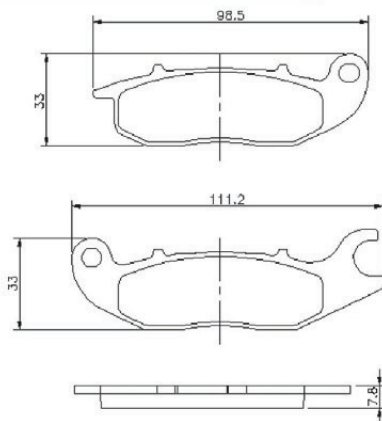
N-947



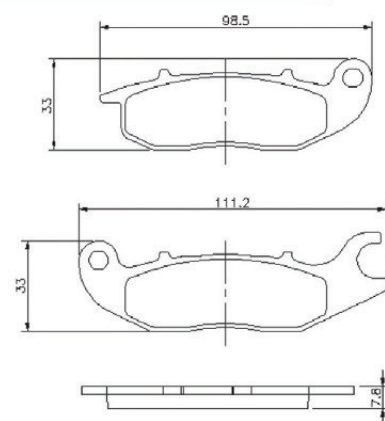
N-947F



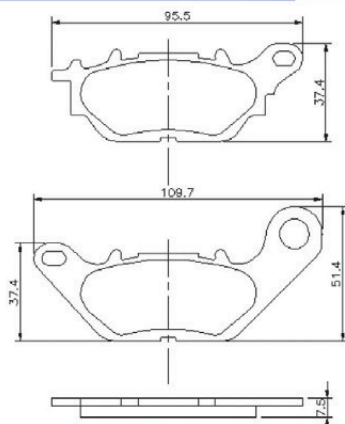
N-949



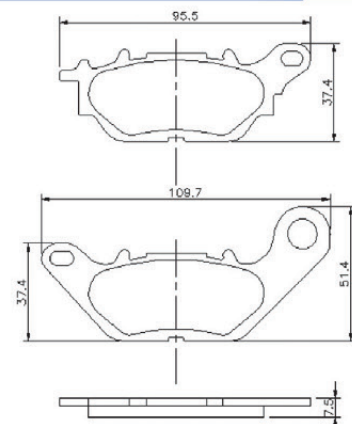
N-949F



N-951

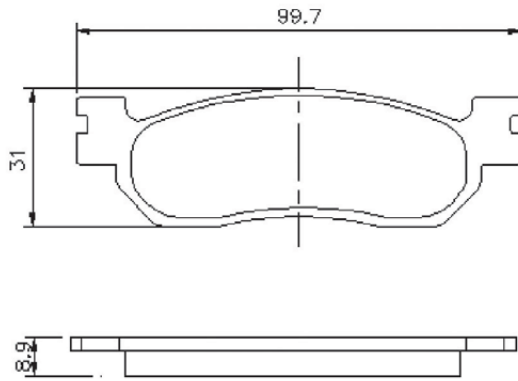


N-951F

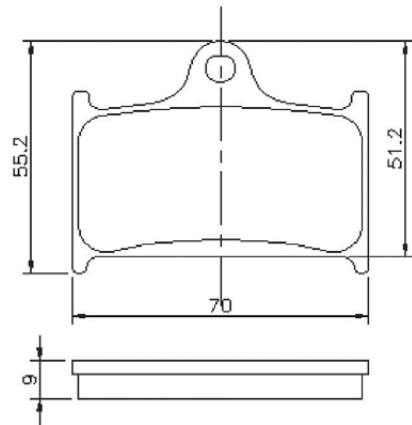


PASTILHA DE FREIO

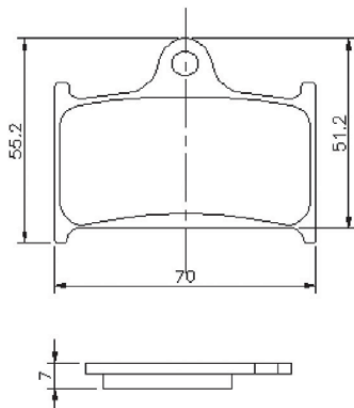
N-954



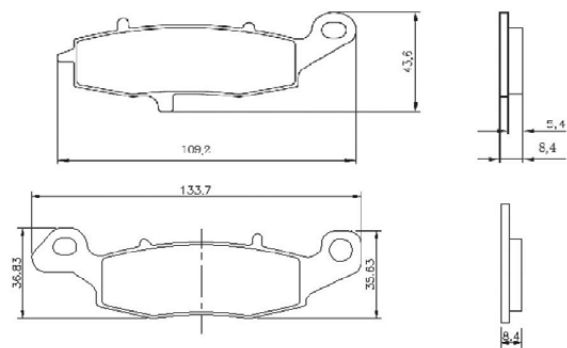
N-956



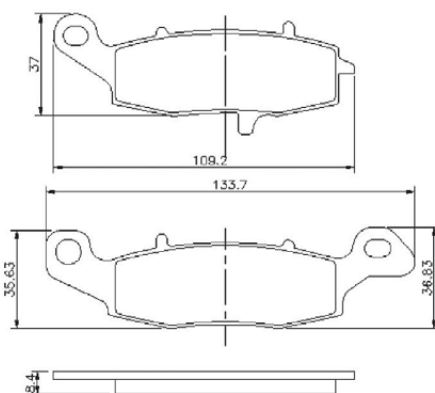
N-957



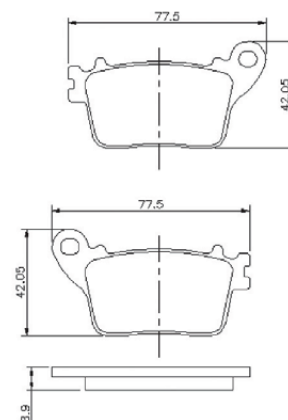
N-958



N-959

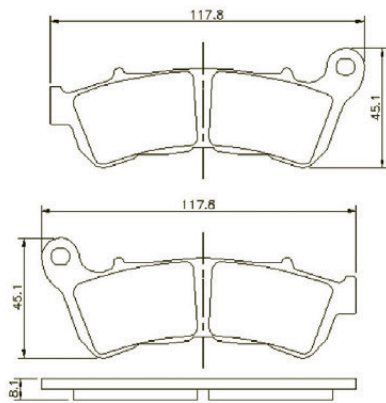


N-962

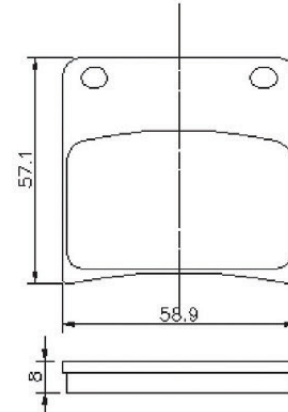


PASTILHA DE FREIO

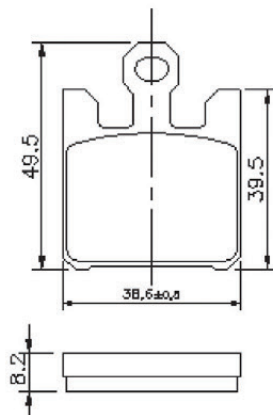
N-964



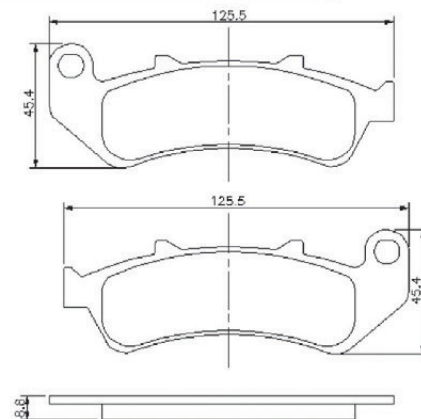
N-966



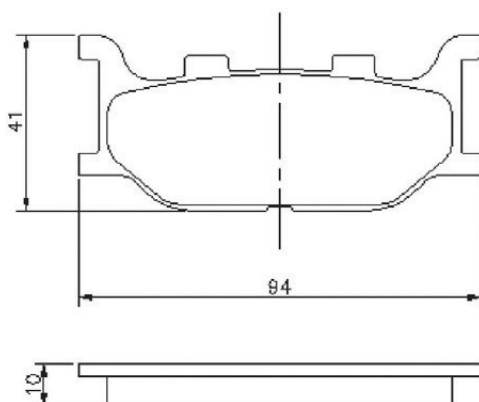
N-967



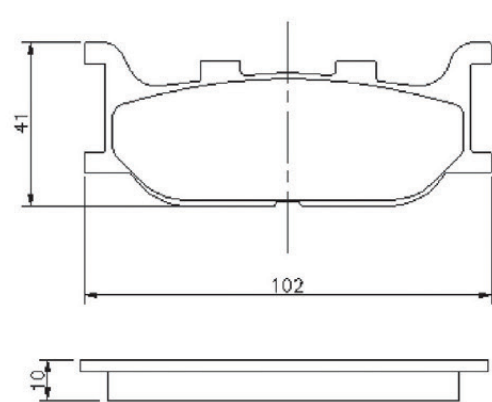
N-968



N-970

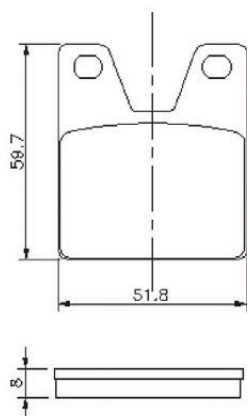


N-971

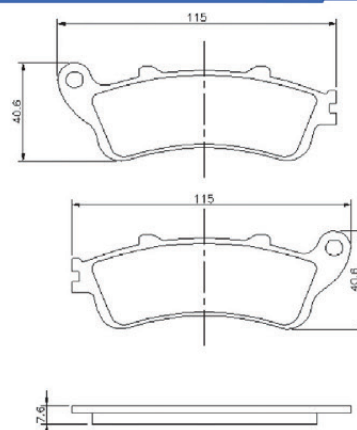


PASTILHA DE FREIO

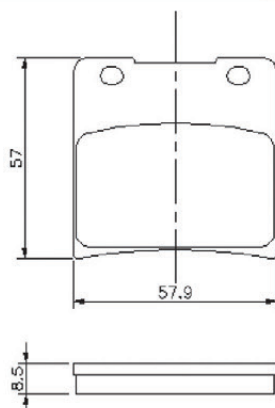
N-972



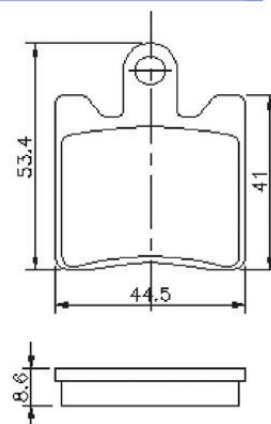
N-973



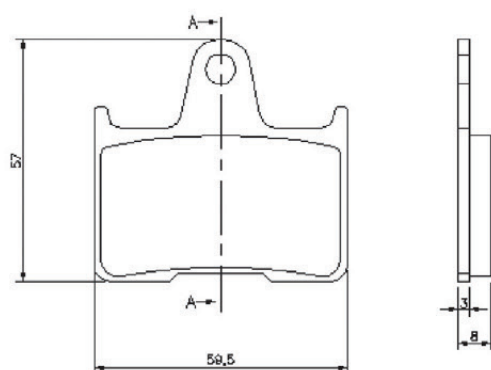
N-975



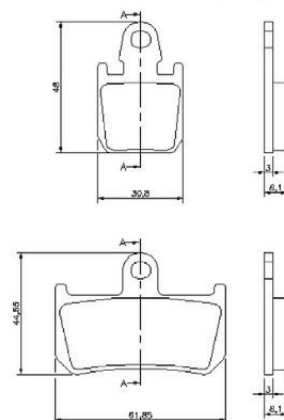
N-976



N-977

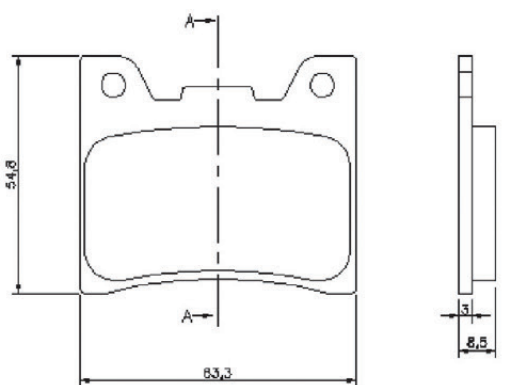


N-978

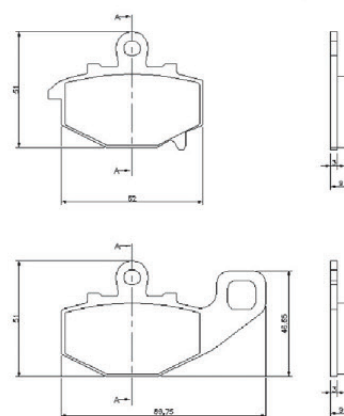


PASTILHA DE FREIO

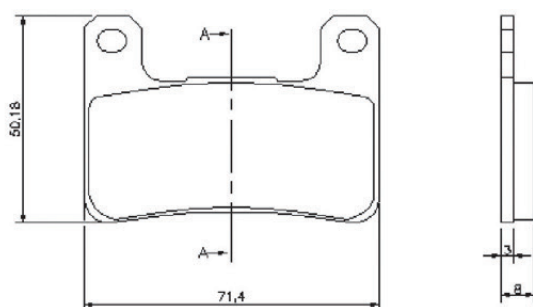
N-980



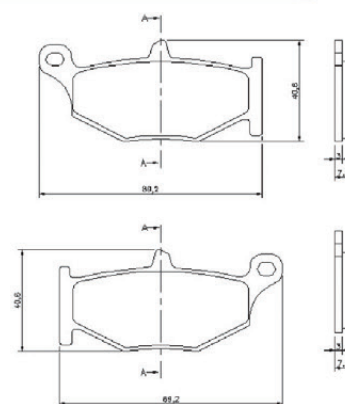
N-981



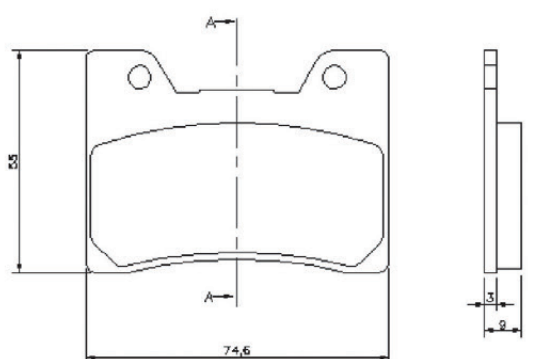
N-983



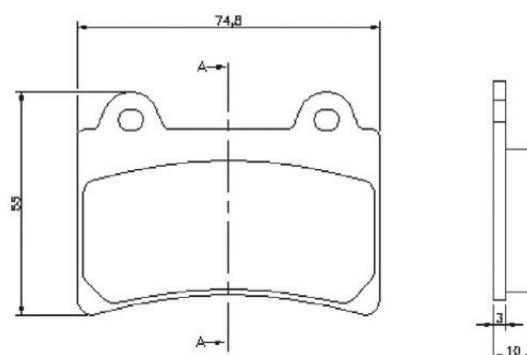
N-984



N-986

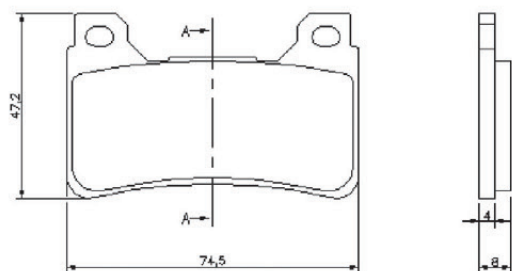


N-987

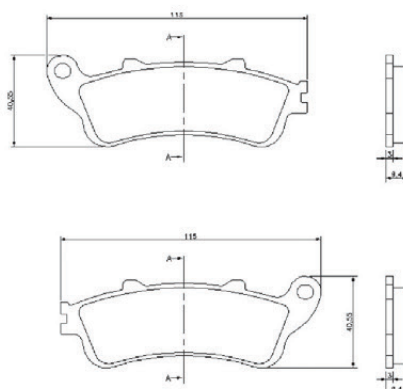


PASTILHA DE FREIO

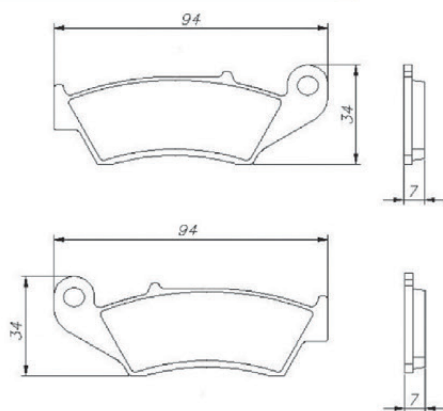
N-988



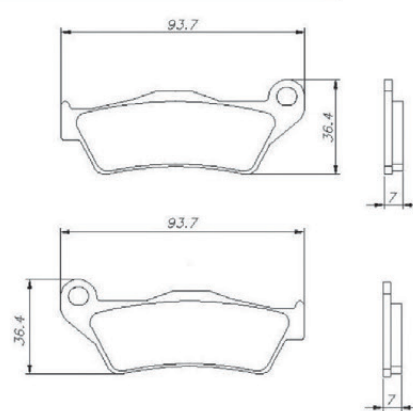
N-989



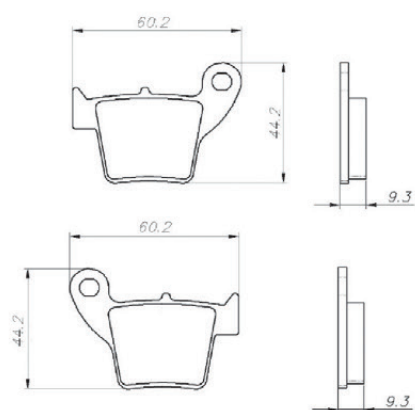
N-991



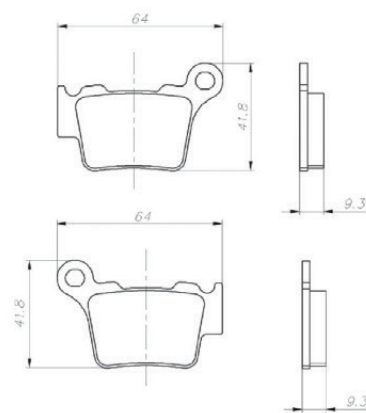
N-993



N-995

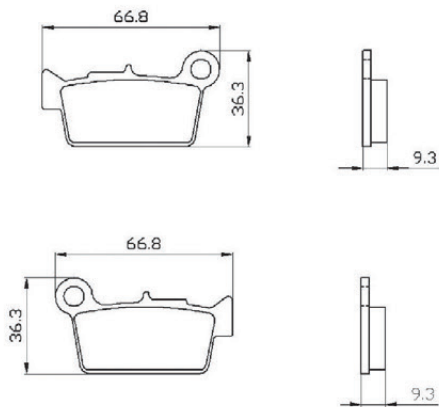


N-997

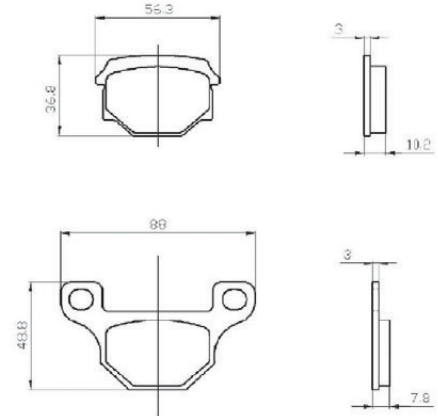


PASTILHA DE FREIO

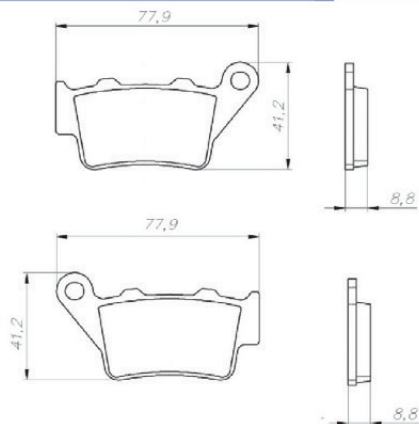
N-1011



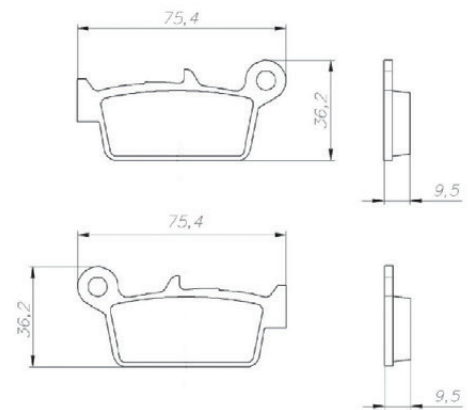
N-1013



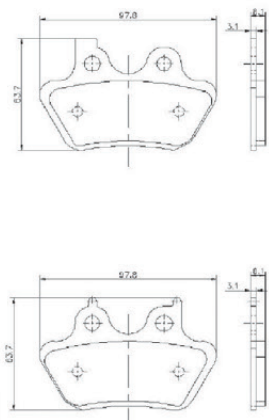
N-1073



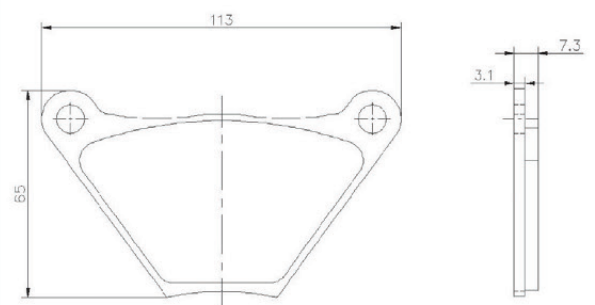
N-1075



N-1600

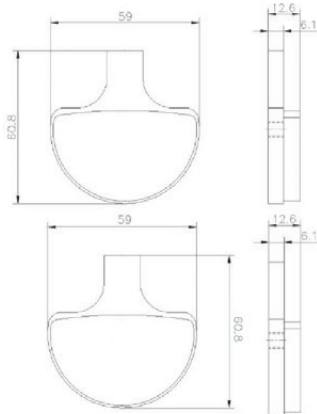


N-1602

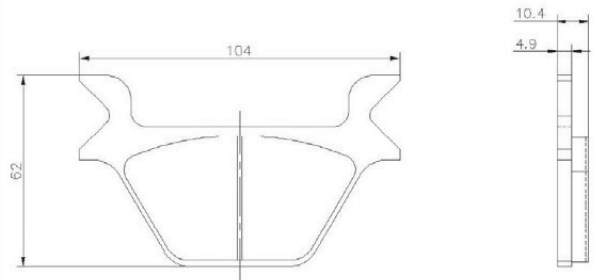


PASTILHA DE FREIO

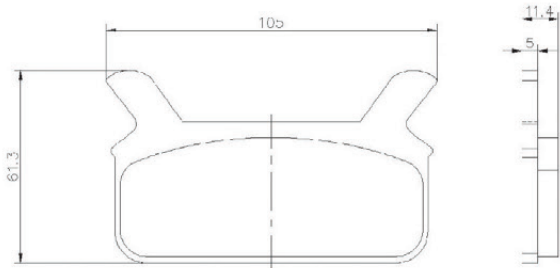
N-1603



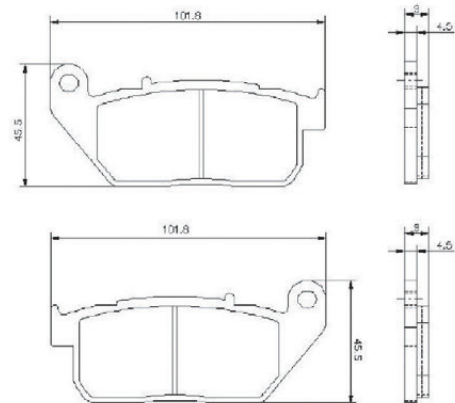
N-1605



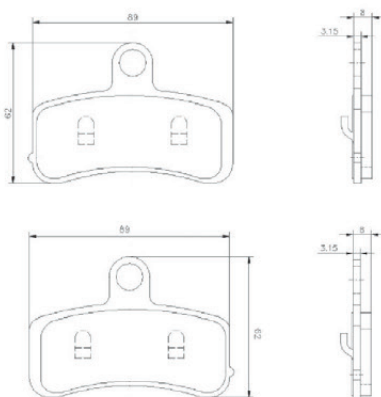
N-1606



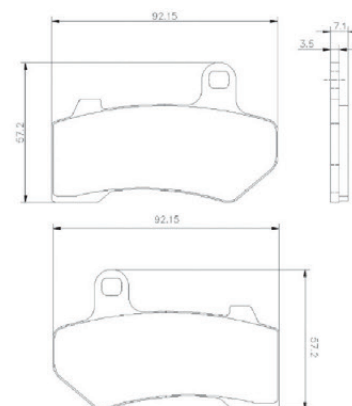
N-1607



N-1609

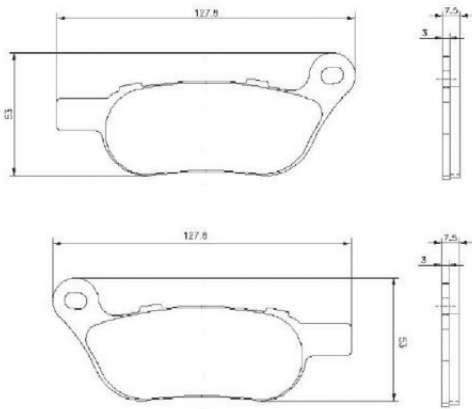


N-1611

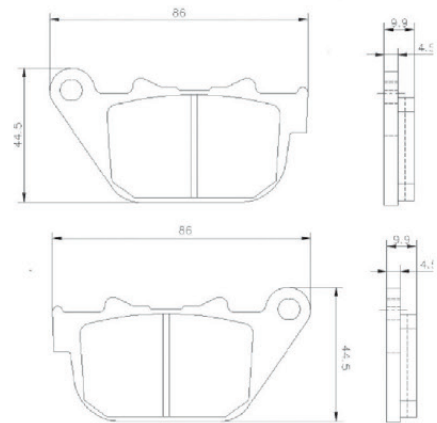


PASTILHA DE FREIO

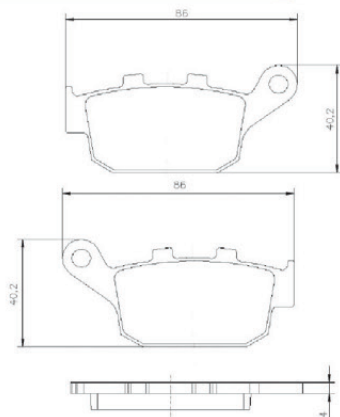
N-1613



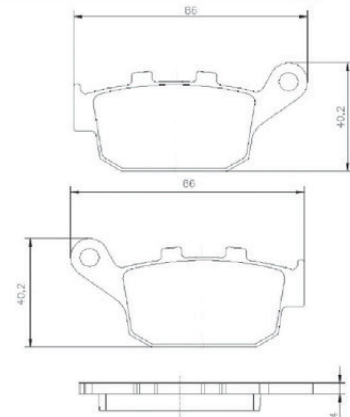
N-1615



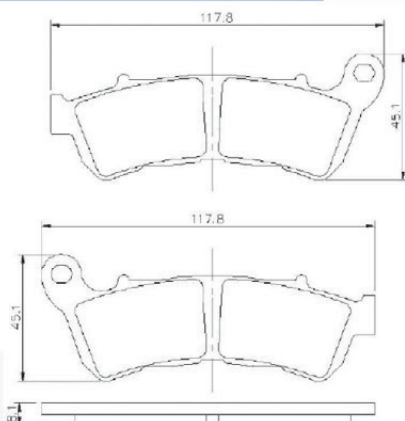
N-1617



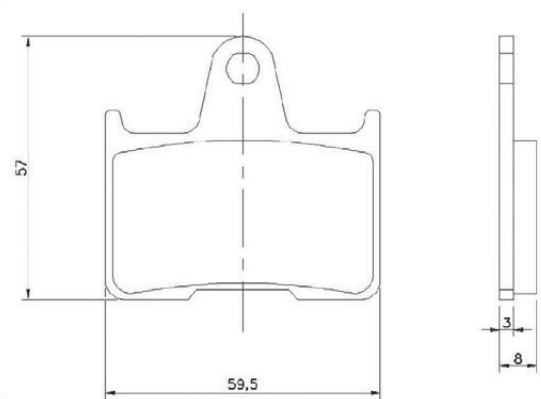
N-1617F



N-1619

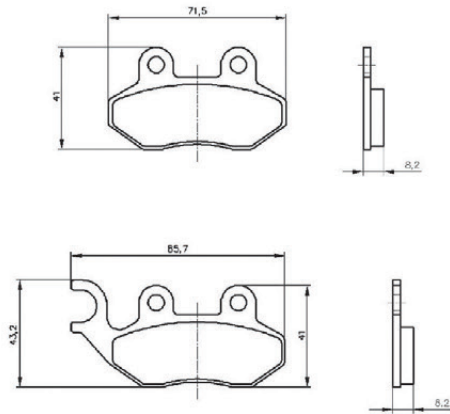


N-1621

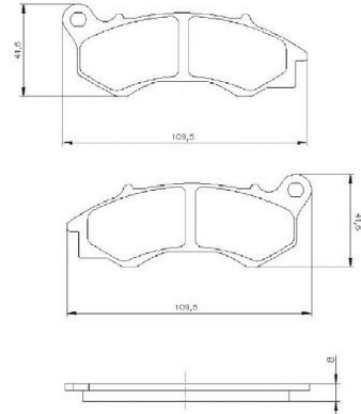


PASTILHA DE FREIO

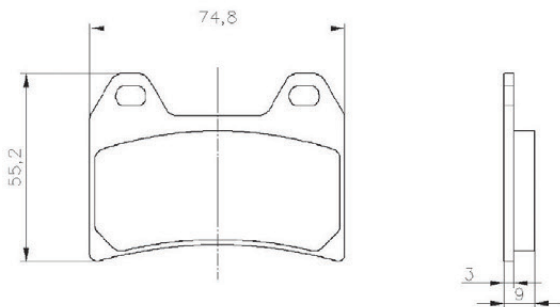
N-1800



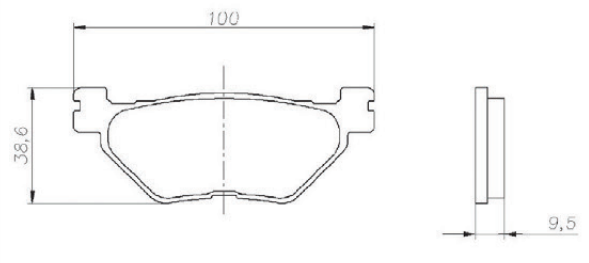
N-1802



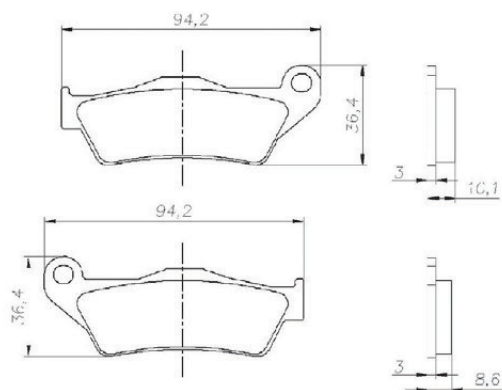
N-1804



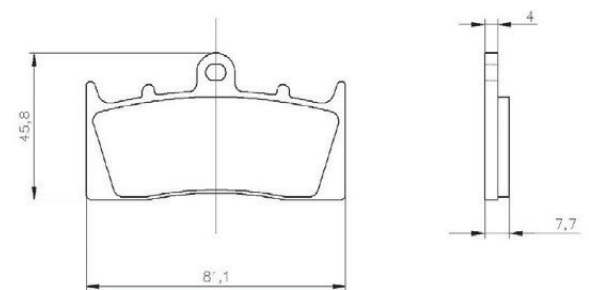
N-1805



N-1806

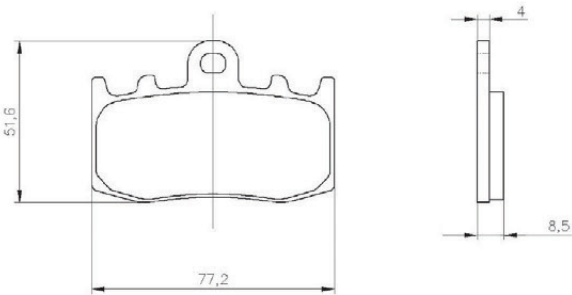


N-1808

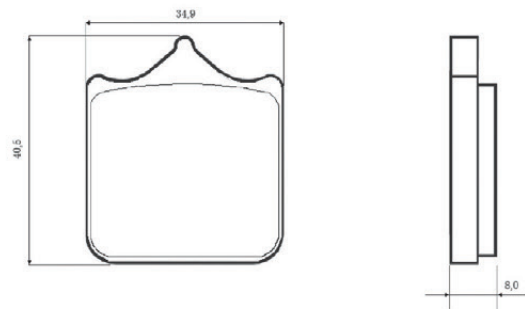


PASTILHA DE FREIO

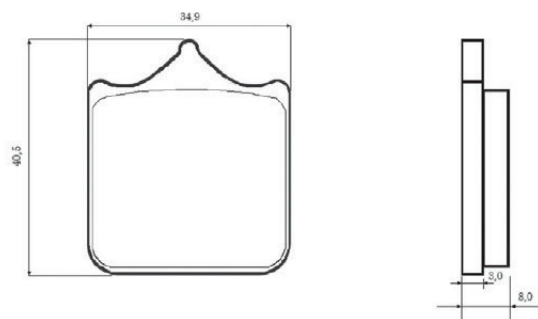
N-1809



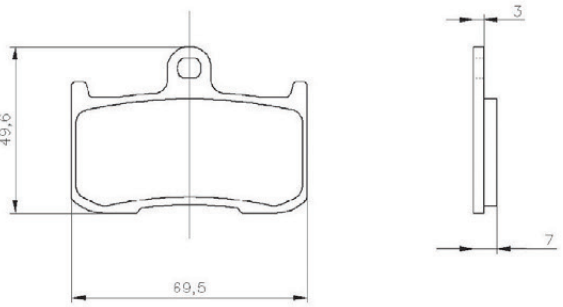
N-1810



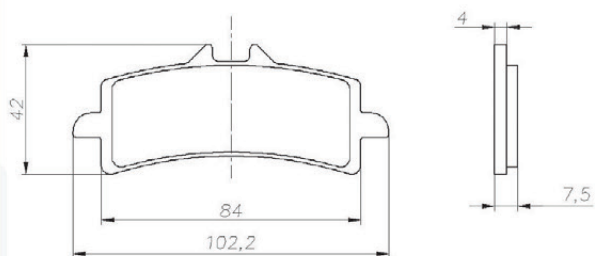
N-1811



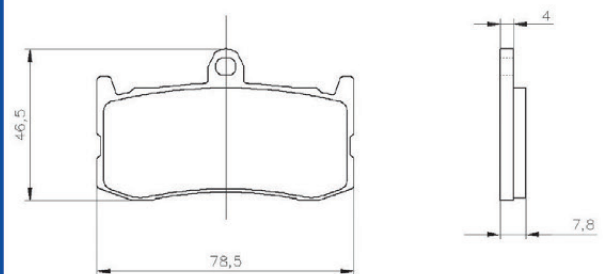
N-1812



N-1813

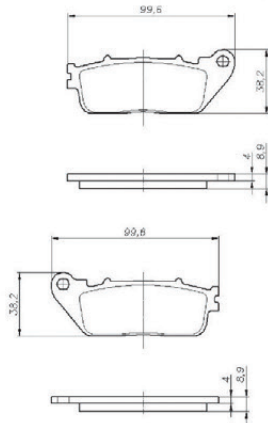


N-1814

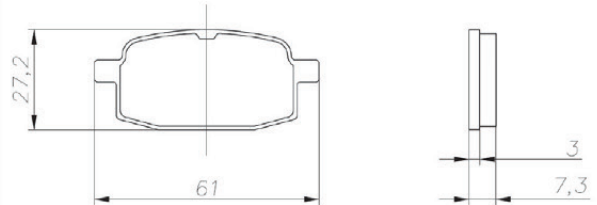


PASTILHA DE FREIO

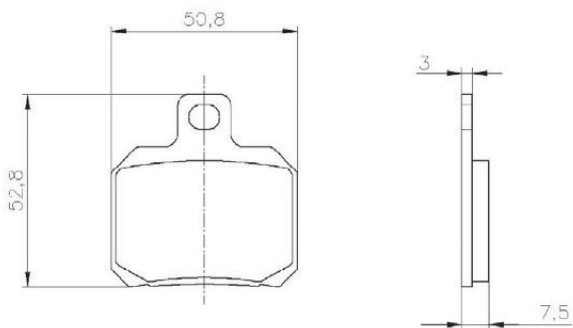
N-1815



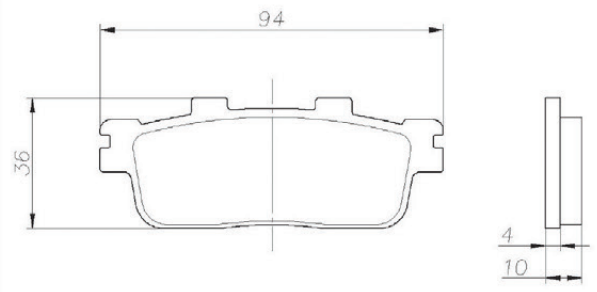
N-1817



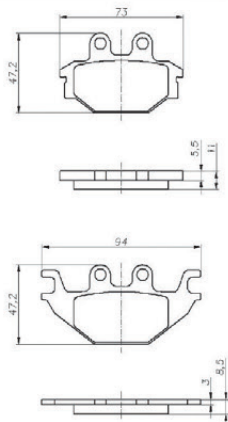
N-1818



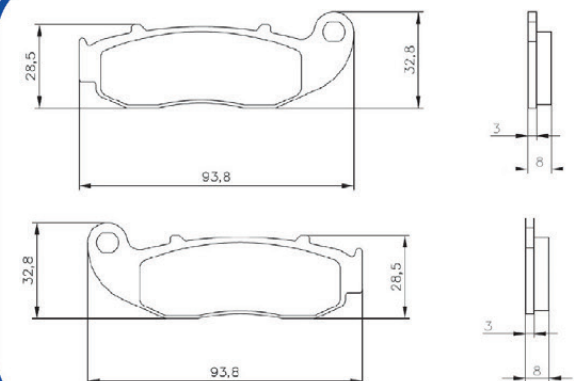
N-1819



N-1820

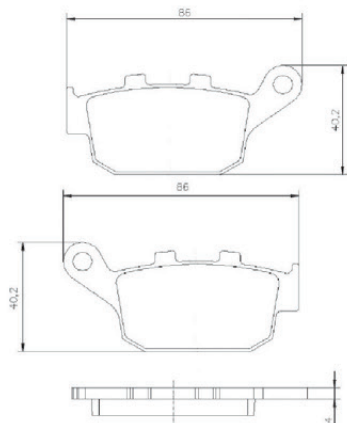


N-1822

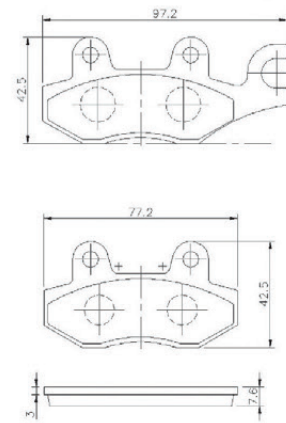


PASTILHA DE FREIO

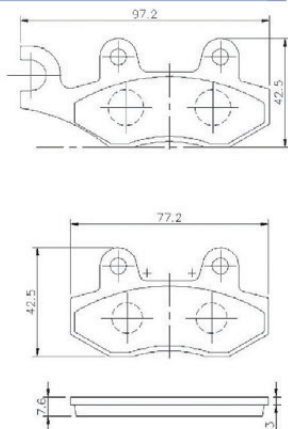
N-1824



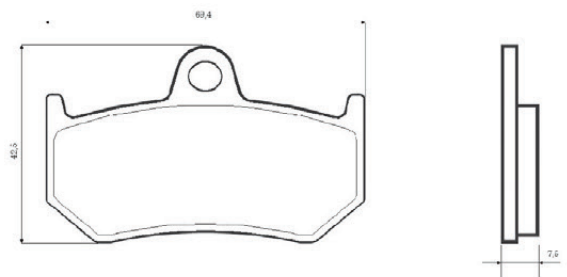
N-1826



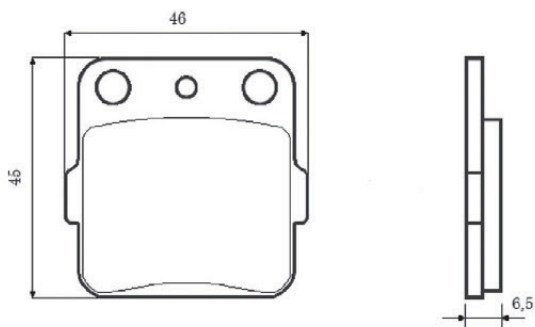
N-1828



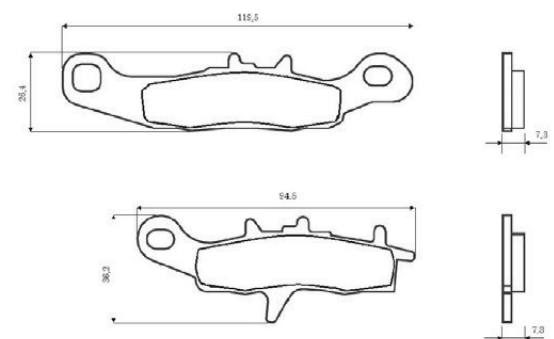
N-1830



N-1831

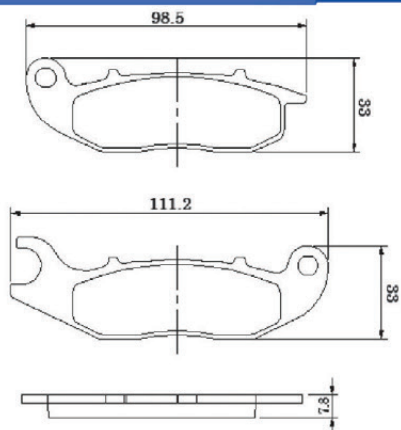


N-1832



PASTILHA DE FREIO

N-1834



CÓDIGO PRODUTO	MONTADORAS	PÁGINA DE APLICAÇÃO	PÁGINA DESENHO	CÓDIGO PRODUTO	MONTADORAS	PÁGINA DE APLICAÇÃO	PÁGINA DESENHO
0301-CP	DAFRA; SUNDOWN; YAMAHA	14; 29; 34; 35	57	N-943F	HONDA; SHINERAY	23; 29	66
0301-CPX			57	N-946	KAWASAKI; SUZUKI; YAMAHA	25; 30; 31; 33; 35	66
0302-CP	DAYUN; HONDA; SUNDOWN	15; 21; 22; 23; 24; 29	57	N-946F	KAWASAKI; SUZUKI; YAMAHA	25; 30; 31; 33; 35	66
0302-CPX			57	N-947	APRILIA; DAFRA; KASINSKI; SHINERAY; SUNDOWN; SUZUKI	13; 14; 25; 29	67
0303-CP	YAMAHA	35	57	N-947F	DAFRA; KASINSKI; SHINERAY; SUNDOWN; SUZUKI	14; 25; 29	67
0304-CP	BRANDY/JIALING; DAELIM; DAFRA; DAYUN; HONDA; SHINERAY; SUNDOWN; TRAXX	14; 15; 21; 22; 23; 29; 32	57	N-949	HONDA	22	67
0304-CPX			58	N-949F	HONDA	22	67
0307-CP	BRANDY/JIALING; YAMAHA	14; 33; 34	58	N-951	YAMAHA	33; 35	67
0308-CP	DAFRA; YAMAHA	15; 33; 34	58	N-951F	YAMAHA	33; 35	67
0309-CP	HONDA	21	58	N-954	DAFRA; DAYUN; YAMAHA	15; 34	68
0311-CP	BRANDY/JIALING; CALOI	14	58	N-956	SUZUKI; TRIUMPH; YAMAHA	30; 31; 32; 33; 34	68
0312-CP	HONDA; SHINERAY	22; 23; 29	58	N-957	HONDA; SUZUKI	21; 22; 23; 30; 31	68
0313-CP	HONDA	22; 23; 24	59	N-958	KAWASAKI; SUZUKI	26; 30; 31	68
0314-CP	HONDA	22; 23	59	N-958(LD)	KAWASAKI; SUZUKI	25; 26; 30; 31	
0318-CP	AGRALE	13	59	N-959	KAWASAKI; SUZUKI	26; 30	68
0320-CP	DAFRA; HONDA; JIALING; KASINSKI; SHINERAY	15; 21; 22; 23; 25; 29	59	N-959(LE)	KAWASAKI; SUZUKI	25; 26; 30; 31	
0320-CPX			59	N-962	HONDA; KAWASAKI; SUZUKI	21; 22; 27; 31	68
0321-CP	DAFRA; KASINSKI; SUZUKI	14; 25; 30; 31	59	N-964	HONDA	21; 23; 24	69
0322-CP	SUZUKI	29	60	N-966	SUZUKI	30	69
0323-CP	YAMAHA	33; 34; 35	60	N-967	KAWASAKI; SUZUKI	25; 26; 27; 30; 31	69
N-901	YAMAHA	34; 35	61	N-968	HONDA	22	69
N-902	HONDA	21	61	N-970	DAFRA; KASINSKI; SUNDOWN; YAMAHA	14; 25; 29; 33; 34; 35	69
N-905	HONDA	21	61	N-971	YAMAHA	34; 35	69
N-906	DAELIM; DAFRA; HONDA; KASINSKI; SUNDOWN; TRAXX	14; 22; 23; 25; 29; 32	61	N-972			70
N-906F	DAELIM; DAFRA; HONDA; KASINSKI; SUNDOWN	14; 22; 23; 25; 29	61	N-973	HONDA	21; 22; 23; 24	70
N-907	HONDA	21; 22	61	N-975	SUZUKI	31	70
N-909	HONDA; SUZUKI	21; 22; 23; 24; 29	62	N-976	SUZUKI; TRIUMPH; YAMAHA	29; 33	70
N-910	YAMAHA	34	62	N-977	HONDA; KAWASAKI; SUZUKI	21; 25; 27; 30; 31	70
N-911	DAYUN; HONDA	15; 22	62	N-978	YAMAHA	34; 36	70
N-912	HONDA	22	62	N-980	YAMAHA	33; 34; 35; 36	71
N-913	YAMAHA	33; 34; 35	62	N-981	KAWASAKI	25; 26; 27	71
N-914	AGRALE	13	62	N-983	KAWASAKI; SUZUKI	26; 27; 30; 31	71
N-915	DAFRA; HONDA; SHINERAY; TRAXX	14; 21; 29; 32	63	N-984	SUZUKI	29; 30; 31	71
N-917	HONDA; SHINERAY	21; 23; 24; 29	63	N-986	YAMAHA	33; 34	71
N-917F	HONDA; SHINERAY	21; 23; 24; 29	63	N-987	YAMAHA	33; 34; 35	71
N-919	YAMAHA	33; 34; 35	63	N-988	HONDA	21; 22; 23	72
N-919F	YAMAHA	33; 34; 35	63	N-989	HONDA	22; 23	72
N-922	KAWASAKI; SUZUKI	26; 27; 30; 31	63	N-991	GAS GAS; HONDA; KAWASAKI; SUZUKI; YAMAHA	16; 22; 23; 24; 25; 26; 30; 31; 34; 35; 36	72
N-923	HONDA	21	64	N-993	BMW; GAS GAS; HUSABERG; HUSQVARNA; KTM	13; 16; 24; 25; 27; 28	72
N-924	KAWASAKI; SUZUKI	26; 27; 30; 31	64	N-995	HONDA	22	72
N-925	YAMAHA	33; 34; 35; 36	64	N-997	BMW; HUSABERG; HUSQVARNA/KTM	13; 24; 25; 27; 28	72
N-926	HONDA; KAWASAKI	21; 22; 23; 27	64	N-1011	GAS GAS; KAWASAKI; SUZUKI; YAMAHA	16; 25; 26; 31; 34; 35; 36	73
N-927	HONDA; KAWASAKI; SUZUKI; YAMAHA	21; 22; 23; 24; 25; 26; 30; 31; 33; 34; 36	64	N-1013	AGRALE; BRANDY/JIALING; DAYUN; KASINSKI; SUZUKI; TRAXX	13; 14; 15; 25; 31; 32	73
N-929	HUSABERG; KAWASAKI; SUZUKI	24; 25; 26; 27; 30; 31	64	N-1073	GAS GAS; HUSABERG; HUSQVARNA; KTM	16; 24; 25; 27; 28	73
N-930	CAGIVA; HONDA; KAWASAKI; SUZUKI; TRIUMPH; YAMAHA	14; 21; 22; 23; 26; 29; 30; 31; 32; 33; 34	65	N-1075	GAS GAS; HONDA; KAWASAKI; SUZUKI; YAMAHA	16; 22; 24; 25; 26; 30; 31; 34; 35; 36	73
N-932	APRILIA; BMW; DUCATI; HONDA; KTM; TRIUMPH; YAMAHA	13; 14; 15; 16; 21; 23; 27; 28; 32; 34; 35	65	N-1600	HARLEY-DAVIDSON	17; 18; 19; 20	73
N-934	APRILIA; BMW; DUCATI; HONDA; KTM; TRIUMPH; YAMAHA	13; 14; 15; 16; 21; 23; 27; 28; 33; 35	65	N-1602	HARLEY-DAVIDSON	17; 18; 19; 20	73
N-940	DAFRA; DAYUN; HONDA; KAWASAKI; SHINERAY; SUNDOWN; YAMAHA	14; 15; 21; 22; 26; 29; 33; 35	65	N-1603	HARLEY-DAVIDSON	17; 18; 19; 20	74
N-940F	DAFRA; DAYUN; HONDA; KAWASAKI; SHINERAY; SUNDOWN; YAMAHA	14; 15; 21; 22; 26; 29; 33; 35	65	N-1605	HARLEY-DAVIDSON	17; 18; 19; 20	74
N-941	DAFRA; DAYUN; GILERA; GUERRERO; KASINSKI; MOMOTEL; SHINERAY; TRAXX; ZANELLA	14; 15; 16; 17; 25; 28; 29; 32; 36	65	N-1606	HARLEY-DAVIDSON	17; 18; 20	74
N-942	BRANDY/JIALING; DAFRA; SHINERAY; SUZUKI; YAMAHA	14; 29; 30; 31; 35	66	N-1607	HARLEY-DAVIDSON	20	74
N-942F	DAFRA; SHINERAY; SUNDOWN; SUZUKI; YAMAHA	14; 29; 30; 31; 35	66	N-1609	HARLEY-DAVIDSON	17; 18; 19	74
N-943	HONDA; SHINERAY	23; 24; 29	66	N-1611	HARLEY-DAVIDSON	17; 18; 20	74
				N-1613	HARLEY-DAVIDSON	17; 18; 19	75
				N-1615	HARLEY-DAVIDSON	20	75
				N-1617	HONDA	21	75
				N-1617F	HONDA	21	75
				N-1619	HARLEY-DAVIDSON	20	75
				N-1621	HARLEY-DAVIDSON	20	75
				N-1800	DAFRA	14	76
				N-1802	HONDA	23	76

CÓDIGO PRODUTO	MONTADORAS	PÁGINA DE APLICAÇÃO	PÁGINA DESENHO	CÓDIGO PRODUTO	MONTADORAS	PÁGINA DE APLICAÇÃO	PÁGINA DESENHO
N-1804	APRILIA; BMW; DUCATI; HUSQVARNA; KTM MV AUGUSTA; SUZUKI	13; 15; 16; 24; 27; 28; 29; 30	76	0015-DE	HONDA	39	
N-1805	YAMAHA	33; 34; 35	76	0016-DE	KASINSKI	39	
N-1806	BMW	13; 14	76	0017-DE	HONDA	39	
N-1808	BMW	13; 14	76	0018-DE	YAMAHA	39	
N-1809	BMW	13; 14	77	0001-KE	HONDA	40	
N-1810	BMW	14	77	0002-KE	HONDA	40	
N-1811	APRILIA; BMW; DUCATI; HUSQVARNA; KTM; MV AUGUSTA; TRIUMPH	13; 15; 16; 24; 25; 27; 28; 29; 33	77	0003-KE	SHINERAY	40	
N-1812	KAWASAKI; SUZUKI; TRIUMPH	26; 27; 29; 32; 33	77	0004-KE	HONDA	40	
N-1813	APRILIA; BMW; DUCATI; HONDA; KTM; MV AUGUSTA; SUZUKI; TRIUMPH	13; 14; 15; 16; 22; 27; 28; 29; 31; 32	77	0005-KE	YAMAHA	40	
N-1814	TRIUMPH	32	77	0006-KE	SHINERAY	40	
N-1815	HONDA	21; 23	78	0007-KE	HONDA	40	
N-1817	YAMAHA	33; 34; 35	78	0008-KE	HONDA	40	
N-1818	APRILIA; DUCATI; KTM; MV AUGUSTA	13; 15; 16; 28; 29	78	0009-KE	JONNY	40	
N-1819	DAFRA	14	78	0010-KE	SUZUKI	40	
N-1820	DAFRA	14	78	0011-KE	KASINSKI	40	
N-1822	KASINSKI	25	78	0012-KE	TRAXX	40	
N-1824	HONDA; KAWASAKI; SUZUKI; TRIUMPH; YAMAHA	21; 22; 23; 26; 31; 32; 33; 34	79	0001-CABOA	HONDA	41	
N-1826	KAWASAKI; SUZUKI; TRIUMPH; YAMAHA	25; 29; 30; 32; 33; 35	79	0002-CABOA	HONDA	41	
N-1828	KAWASAKI; SUZUKI; TRIUMPH; YAMAHA	25; 29; 32; 33; 34; 35	79	0003-CABOA	HONDA	41	
N-1830	MV AUGUSTA	28; 29	79	0004-CABOA	HONDA	41	
N-1831	HONDA; KAWASAKI	22; 26	79	0005-CABOA	HONDA	41	
N-1832	KAWASAKI	26	79	0006-CABOA	HONDA	41	
N-1834	YAMAHA	35	80	0007-CABOA	HONDA	41	
0001-CB	HONDA	38	52	0008-CABOA	HONDA	41	
0002-CB	HONDA	38	52	0009-CABOA	HONDA	41	
0003-CB	HONDA	38	52	0010-CABOA	HONDA	41	
0004-CB	HONDA	38	52	0011-CABOA	HONDA	41	
0005-CB	HONDA	38	52	0012-CABOA	HONDA	41	
0006-CB	HONDA	38	52	0013-CABOA	HONDA	41	
0007-CB	HONDA	38	53	0014-CABOA	HONDA	41	
0008-CB	HONDA	38	53	0015-CABOA	HONDA	41	
0009-CB	HONDA	38	53	0016-CABOA	HONDA	41	
0010-CB	HONDA	38	53	0017-CABOA	YAMAHA	41	
0011-CB	HONDA	38	53	0018-CABOA	YAMAHA	41	
0012-CB	YAMAHA	38	53	0019-CABOA	SUNDOWN	41	
0013-CB	YAMAHA	38	54	0020-CABOA	SUNDOWN	41	
0014-CB	HONDA	38	54	0021-CABOA	SUNDOWN	41	
0015-CB	HONDA	38	54	0022-CABOA	SUNDOWN	41	
0016-CB	HONDA	38	54	0023-CABOA	SUNDOWN	41	
0017-CB	HONDA	38	54	0024-CABOA	DAFRA	41	
0018-CB	HONDA	38	54	0025-CABOA	DAFRA	41	
0001-EP	HONDA	38	55	0026-CABOA	DAFRA	41	
0002-EP	HONDA	38	55	0027-CABOA	SUZUKI	41	
0003-EP	HONDA	38	55	0028-CABOA	SUZUKI	41	
0004-EP	HONDA	38	55	0029-CABOA	SHINERAY	41	
0005-EP	YAMAHA	38	55	0030-CABOA	HONDA	41	
0001-FL			56	0031-CABOA	HONDA	41	
0002-FL	HONDA; YAMAHA	38	56	0032-CABOA	HONDA	41	
0001-DE	HONDA	39		0033-CABOA	HONDA	41	
0002-DE	YAMAHA	39		0034-CABOA	HONDA	41	
0003-DE	SHINERAY	39		0035-CABOA	HONDA	41	
0004-DE	HONDA	39		0036-CABOA	HONDA	41	
0005-DE	HONDA	39		0037-CABOA	HONDA	41	
0006-DE	HONDA	39		0038-CABOA	HONDA	41	
0007-DE	HONDA	39		0039-CABOA	HONDA	41	
0008-DE	JONNY	39		0040-CABOA	HONDA	41	
0009-DE	SHINERAY	39		0041-CABOA	HONDA	41	
0010-DE	TRAXX	39		0042-CABOA	HONDA	41	
0011-DE	HONDA	39		0043-CABOA	HONDA	41	
0012-DE	YAMAHA	39		0044-CABOA	HONDA	41	
0013-DE	YAMAHA	39		0045-CABOA	HONDA	41	
0014-DE	YAMAHA	39		0046-CABOA	HONDA	41	
				0047-CABOA	YAMAHA	41	
				0048-CABOA	SUNDOWN	41	
				0049-CABOA	SUNDOWN	41	
				0050-CABOA	HONDA	41	
				0051-CABOA	HONDA	41	

CÓDIGO PRODUTO	MONTADORAS	PÁGINA DE APLICAÇÃO	PÁGINA DESENHO	CÓDIGO PRODUTO	MONTADORAS	PÁGINA DE APLICAÇÃO	PÁGINA DESENHO
0052-CABOA	HONDA	41		0036-CABOE	HONDA	41	
0053-CABOA	HONDA	41		0037-CABOE	HONDA	41	
0054-CABOA	HONDA	41		0038-CABOE	HONDA	42	
0055-CABOA	SUNDOWN	41		0039-CABOE	HONDA	42	
0056-CABOA	SUZUKI	41		0001-CABOF	HONDA	42	
0057-CABOA	YAMAHA	41		0002-CABOF	HONDA	42	
0058-CABOA	YAMAHA	41		0003-CABOF	HONDA	42	
0059-CABOA	YAMAHA	41		0004-CABOF	HONDA	42	
0060-CABOA	YAMAHA	41		0005-CABOF	HONDA	42	
0061-CABOA	YAMAHA	41		0006-CABOF	HONDA	42	
0062-CABOA	YAMAHA	41		0007-CABOF	HONDA	42	
0063-CABOA	HONDA	41		0008-CABOF	HONDA	42	
0064-CABOA	YAMAHA	41		0009-CABOF	HONDA	42	
0065-CABOA	HONDA	41		0010-CABOF	HONDA	42	
0066-CABOA	HONDA	41		0011-CABOF	YAMAHA	42	
0067-CABOA	HONDA	41		0012-CABOF	SUNDOWN	42	
0068-CABOA	HONDA	41		0013-CABOF	SUNDOWN	42	
0069-CABOA	HONDA	41		0014-CABOF	SUNDOWN	42	
0070-CABOA	HONDA	41		0015-CABOF	SUNDOWN	42	
0071-CABOA	HONDA	41		0016-CABOF	DAFRA	42	
0072-CABOA	HONDA	41		0017-CABOF	SUZUKI	42	
001-CABOAF	SUNDOWN	41		0018-CABOF	SHINERAY	42	
002-CABOAF	DAFRA	41		0019-CABOF	HONDA	42	
003-CABOAF	HONDA	41		0020-CABOF	HONDA	42	
004-CABOAF	YAMAHA	41		0021-CABOF	HONDA	42	
005-CABOAF	HONDA	41		0022-CABOF	HONDA	42	
006-CABOAF	HONDA	41		0023-CABOF	YAMAHA	42	
007-CABOAF	HONDA	41		0024-CABOF	HONDA	42	
008-CABOAF	HONDA	41		0025-CABOF	HONDA	42	
009-CABOAF	HONDA	41		0026-CABOF	HONDA	42	
010-CABOAF	HONDA	41		0001-CABOV	HONDA	42	
011-CABOAF	HONDA	41		0002-CABOV	HONDA	42	
0001-CABOE	HONDA	41		0003-CABOV	HONDA	42	
0002-CABOE	HONDA	41		0004-CABOV	HONDA	42	
0003-CABOE	HONDA	41		0005-CABOV	HONDA	42	
0004-CABOE	HONDA	41		0006-CABOV	HONDA	42	
0005-CABOE	HONDA	41		0007-CABOV	HONDA	42	
0006-CABOE	HONDA	41		0008-CABOV	HONDA	42	
0007-CABOE	HONDA	41		0009-CABOV	HONDA	42	
0008-CABOE	HONDA	41		0010-CABOV	HONDA	42	
0009-CABOE	HONDA	41		0011-CABOV	HONDA	42	
0010-CABOE	HONDA	41		0012-CABOV	HONDA	42	
0011-CABOE	HONDA	41		0013-CABOV	YAMAHA	42	
0012-CABOE	HONDA	41		0014-CABOV	HONDA	42	
0013-CABOE	HONDA	41		0015-CABOV	HONDA	42	
0014-CABOE	HONDA	41		0016-CABOV	YAMAHA	42	
0015-CABOE	HONDA	41		0017-CABOV	SUZUKI	42	
0016-CABOE	YAMAHA	42		0018-CABOV	SUNDOWN	42	
0017-CABOE	HONDA	41		0019-CABOV	SUNDOWN	42	
0018-CABOE	YAMAHA	42		0020-CABOV	SUNDOWN	42	
0019-CABOE	SUZUKI	42		0021-CABOV	SUNDOWN	42	
0020-CABOE	SUNDOWN	42		0022-CABOV	DAFRA	42	
0021-CABOE	SUNDOWN	42		0023-CABOV	SUZUKI	42	
0022-CABOE	DAFRA	41		0024-CABOV	SUZUKI	42	
0023-CABOE	DAFRA	41		0025-CABOV	SUZUKI	42	
0024-CABOE	SUZUKI	42		0026-CABOV	SUZUKI	42	
0025-CABOE	SHINERAY	42		0027-CABOV	SHINERAY	42	
0026-CABOE	HONDA	41		0028-CABOV	HONDA	42	
0027-CABOE	HONDA	41		0029-CABOV	HONDA	42	
0028-CABOE	HONDA	41		0030-CABOV	HONDA	42	
0029-CABOE	HONDA	41		0031-CABOV	HONDA	42	
0030-CABOE	YAMAHA	42		0032-CABOV	HONDA	42	
0031-CABOE	HONDA	41		0033-CABOV	HONDA	42	
0032-CABOE	SUZUKI	42		0034-CABOV	HONDA	42	
0033-CABOE	YAMAHA	42		0035-CABOV	YAMAHA	42	
0034-CABOE	YAMAHA	42		0036-CABOV	YAMAHA	42	
0035-CABOE	SUNDOWN	42		0037-CABOV	YAMAHA	42	

////// GARANTIA //////////////////////////////////////

Guarantee Garantía

Procedimento para devolução de peças com defeito de fabricação:

Informamos que não efetuamos reposição de peças fisicamente aos clientes. A TMD Friction emite um "AVISO DE CRÉDITO", tendo como base as Notas fiscais de "devolução" e os relatórios técnicos de "Análise de peças em garantia".

As peças deverão ser devolvidas, seguindo o fluxo inverso de sua distribuição.

Estas peças serão encaminhadas para a fábrica através do distribuidor, após análise técnica ou emissão de relatório, realizado pelos promotores da TMD.

Todas as notas fiscais de peças em garantia deverão ser emitidas como DEVOLUÇÃO, sendo:

Natureza de operação dentro do Estado de São Paulo:

- Código 5.202 sem ICMS-ST
- Código 5.411 com ICMS-ST

Natureza de operação fora do Estado de São Paulo:

- Código 6.202 sem ICMS-ST
- Código 6.411 com ICMS-ST

Nota:

1- As Notas Fiscais deverão ser emitidas com os mesmos valores da nota fiscal de venda (TMD Friction para Distribuidor) e os impostos devem ser destacados nos campos próprios.

2- Se a nota fiscal TMD Friction for faturada para a matriz do Distribuidor, a devolução deverá ser proveniente da mesma. Nunca de suas filiais, ou vice-versa.

3- Deverá ser destacado o número da nota fiscal de venda (TMD Friction para Distribuidor) referente a cada item.



COBREC[®]

LONAS, SAPATAS E PASTILHAS PARA FREIOS



TMD FRICTION
A NISSHINBO GROUP COMPANY

Rua Tupi, 293 - Vila Maria, Indaiatuba-SP, 13335-330
+55 19 3894-9733 / 0800 11 1992
www.cobreq.com.br